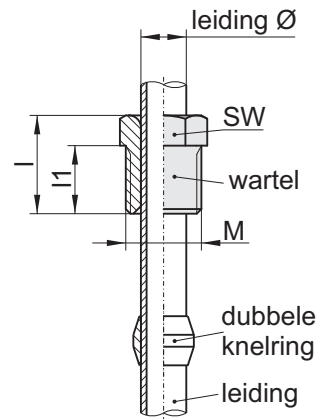
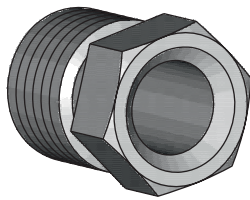


Koppelingen

Wartels volgens DIN 3871	10-1-10-01
Dubbele knelringen	10-1-10-01
Wartels voor polyamide-leidingen	10-1-10-02
Knelringen	10-1-10-02
Wartelmoeren	10-1-10-03
Snijringen	10-1-10-04
Rechte aansluitingen	10-1-10-05
Rechte inschroefkoppelingen <i>met dubbele knelring</i>	10-1-10-06
Rechte inschroefkoppelingen <i>met snijring</i>	10-1-10-08
Haakse inschroefkoppelingen <i>met dubbele knelring</i>	10-1-10-10
Haakse inschroefkoppelingen <i>met snijring</i>	10-1-10-11
Banjo koppelingen <i>met dubbele knelring</i>	10-1-10-12
Banjo koppelingen <i>met snijring</i>	10-1-10-13
Banjo koppelingen (speciale uitvoering) <i>met dubbele knelring</i>	10-1-10-14
Rechte leidingkoppelingen <i>met snijring</i>	10-1-10-15
Haakse leidingkoppelingen <i>met snijring</i>	10-1-10-15
T - koppelingen	10-1-10-16
L - koppelingen	10-1-10-17
Schotkoppelingen	10-1-10-18
Schotkoppelingen, verloopkoppelingen	10-1-10-19
Koppelingen met insteekverbinding	10-1-20-01
Inschroefkoppelingen met insteekverbinding	10-1-20-03
Elementen met insteekverbinding	10-1-20-04
Draadadapters voor montage op doseurblokken met insteekverbinding	10-1-20-04
Dichtringen, ontluuchtingsbouten	10-1-30-01

Toebehoren

Polyamide-leidingen, steunhulzen	10-2-10-01
Stalen en koperen buizen	10-2-10-02
Hogedrukleidingen en toebehoren	10-2-10-03
Leidingbeugels	10-2-20-01
Zuigzeven	10-2-20-03
Smeerkwasten	10-2-20-04
Vetfilters	10-2-20-05
Bestelsleutel	10-2-20-06
Reservoirs	10-2-30-01



Wartels

volgens DIN 3871, voor dubbele knelringen DIN 3862
Materiaal: staal, verzinkt en geel verchromd

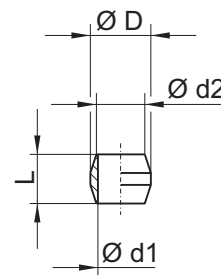
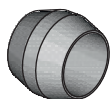
Artikelnr.	Leiding Ø	M	l	l1	SW	Grootte*
0903 8710 07111	2,5	M6x0,75	9	6	7	LL
0903 8710 02111	4	M8x1	12	8	8	LL
0903 8710 04111	6	M10x1	13	9	10	LL
0903 8710 09111	8	M12x1	14	9,5	12	LL
0903 8710 08112	6	M12x1,5	16	11,5	12	L
0903 8710 01112	8	M14x1,5	16	11,5	14	L
0903 8710 05112	10	M16x1,5	17	11,5	17	L

*Toelaatbare werkdruk:

Grootte LL: 100 bar

Grootte L: 250 bar

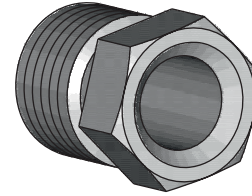
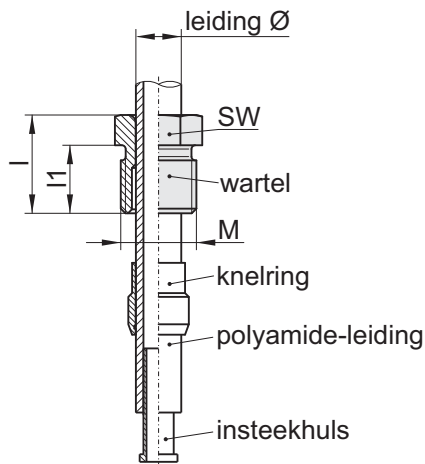
Grootte S: 400 bar



Dubbele knelringen

volgens DIN 3862

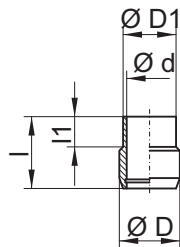
Artikelnr.	Leiding Ø	Ø D	L	Ø d1	Ø d2	Materiaal
0903 862 0053	2,5	4,5	5,0	2,5	2,8	messing
0903 862 0011	4	6	5,5	4	4,3	staal
0903 862 0013	4	6	5,5	4	4,3	messing
0903 862 0015	4	6	5,5	4	4,3	rvs
0903 862 0021	6	8	6,5	6	6,4	staal
0903 862 0023	6	8	6,5	6	6,4	messing
0903 862 0026	6	8	6,5	6	6,4	rvs
0903 862 0031	8	10	6,5	8	8,5	staal
0903 862 0033	8	10	6,5	8	8,5	messing
0903 862 0041	10	12	7,5	10	10,5	staal
0903 862 0043	10	12	7,5	10	10,5	messing



Wartels voor polyamide-leidingen

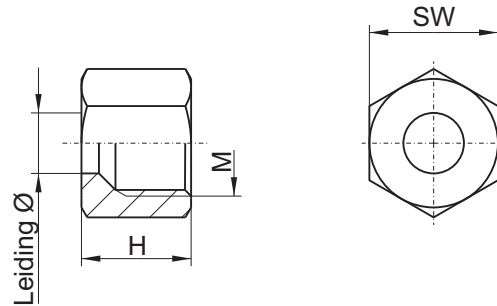
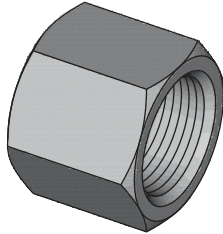
Materiaal: messing (CuZn39Pb3)

Artikelnr.	Leiding Ø	M	I	I1	SW
1002 010 020	2,5	M6x0,75	9	6,1	7
1002 010 030	4	M8x1	12	8	8
1002 010 040	6	M10x1	13	9	10
1002 010 050	8	M14x1,5	16	11,5	14
1002 010 070	10	M16x1,5	17	11,5	17



Knelringen voor polyamide-leiding

Artikelnr.	Leiding Ø	Ø d	Ø D	Ø D1	I	I1	Materiaal
1002 060 020	2,5	2,55	4,5	3,4	6,4	2,5	messing
1002 060 030	4	4,05	6	5	8	3	messing
1002 060 040	6	6,05	8	7	9,5	4	messing
1002 060 050	8	8,05	10	9	11	5	messing
1002 060 070	10	10,01	12	11	12,5	6	messing



Wartelmoeren

voor dubbele knelring DIN 3862

Materiaal: staal, verzinkt en blauw verchroomd

Artikelnr.	Leiding Ø	M	H	SW	Grootte*	Opmerking
0802 000 111	2,5	M8x1	11	10	LL	F0422/08-01
0802 000 224	4	M8x1	11	10	LL	volgens 476
0802 000 225	6	M10x1	11,5	12	LL	volgens 476
0802 000 226	8	M12x1	12	14	LL	volgens 476
0802 000 227	6	M12x1,5	15	14	L	volgens 476
0802 000 228	8	M14x1,5	15	17	L	volgens 476
0802 000 229	10	M16x1,5	16	19	S	volgens 476

*Toelaatbare werkdruk: Grootte LL: 100 bar Grootte L: 250 bar Grootte S: 400 bar

Wartelmoeren

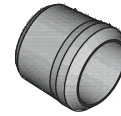
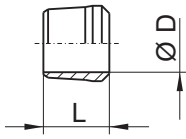
voor snijringen DIN 3861

Materiaal: staal, verzinkt en geel of blauw verchroomd

Artikelnr.	Leiding Ø	M	H	SW	Grootte*	Opmerking**
0403 150 0105	4	M8x1	12	8	LL	blauw verchroomd
0403 150 0106	4	M8x1	12	8	LL	geel verchroomd
0403 150 0305	6	M10x1	11,5	12	LL	blauw verchroomd
0403 150 0306	6	M10x1	11,5	12	LL	geel verchroomd
0403 150 0405	8	M12x1	12	14	LL	blauw verchroomd
0403 150 0406	8	M12x1	12	14	LL	geel verchroomd
0403 150 1005	6	M12x1,5	14,5	14	L	blauw verchroomd
0403 150 1006	6	M12x1,5	14,5	14	L	geel verchroomd
0403 150 1105	8	M14x1,5	14,5	17	L	blauw verchroomd
0403 150 1106	8	M14x1,5	14,5	17	L	geel verchroomd
0403 150 2006	6	M14x1,5	16,5	17	S	geel verchroomd
0403 150 2106	8	M16x1,5	16,5	19	S	geel verchroomd

* Toelaatbare werkdruk: Grootte LL: 100 bar Grootte L: 250 bar Grootte S: 400 bar
 ** Rvs op aanvraag

Snijringen



Snijringen volgens DIN 3861

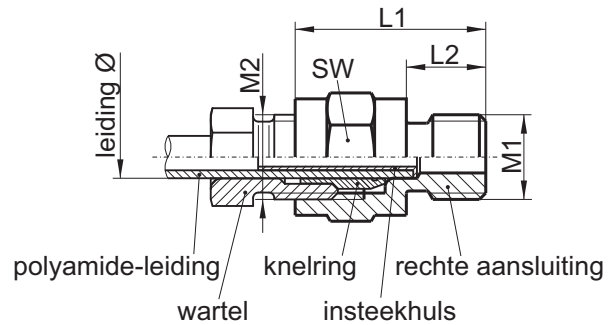
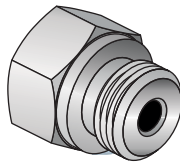
Artikelnr.	Leiding Ø D	L	Grootte*	Materiaal
0403 152 0105	4	6	LL	staal
0903 861 060 1212	6	7	LL	staal
0403 152 0405	8	7	LL	staal
0903 861 060 3211	6	9,5	L / S	staal
0403 152 1013	6	9,5	L / S	rvs
0903 867 080 3211	8	9,5	L / S	staal
0403 152 1113	8	9,5	L / S	rvs

*Toelaatbare werkdruk:

Grootte LL: 100 bar

Grootte L: 250 bar

Grootte S: 400 bar



Rechte aansluitingen

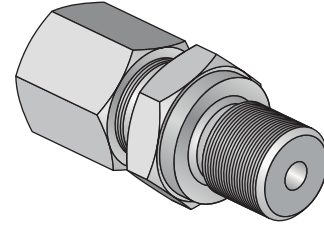
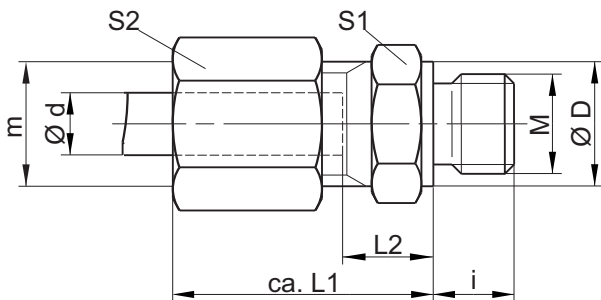
met rechte of conische draad; Materiaal: staal, verzinkt en geel verchroomd

Artikelnr.	Leiding Ø	M1	M2	L1	L2	SW	draad
1002 1000 303	4	M8	M8x1	22	8	11	recht
1002 1000 304	4	M8x1	M8x1	18	7,5		recht
1002 1000 306	4	M10x1	M8x1	18	7,5	14	recht
1002 1000 309	4	M12x1	M8x1	18	9	17	recht
1002 1000 311	4	M14x1,5	M8x1	18	9	17	recht
1002 1000 404	6	M8x1	M10x1	23	7,5	14	recht
1002 1000 406	6	M10x1	M10x1	20,5	7,5	14	recht
1002 1000 409	6	M12x1	M10x1	20,5	9	17	recht
1002 1000 411	6	M14x1,5	M10x1	20,5	9	17	recht
1002 1000 412	6	M16x1,5	M10x1	20,5	9	19	recht
1002 1000 410	6	G1/4	M10x1	21,5	10	17	recht
1002 1000 413	6	G3/8	M10x1	22,5	10	22	recht
1002 1000 606	8	M10x1	M14x1,5	28	7,5	17	recht
1002 1000 609	8	M12x1	M14x1,5	29	9	17	recht
1002 1000 611	8	M14x1,5	M14x1,5	26	9	17	recht
1002 1000 612	8	M16x1,5	M14x1,5	22	9	19	recht
1002 1000 614	8	M18x1,5	M14x1,5	22	10	22	recht
1002 1000 617	8	M22x1,5	M14x1,5	24	12	27	recht
1002 1000 610	8	G1/4	M14x1,5	23	10	17	recht
1002 1000 709	10	M12x1	M16x1,5	31	9	19	recht
1002 1000 711	10	M14x1,5	M16x1,5	29	9	19	recht
1002 1000 712	10	M16x1,5	M16x1,5	23	9	19	recht
1002 1000 714	10	M18x1,5	M16x1,5	24	10	22	recht
1002 1000 717	10	M22x1,5	M16x1,5	24	12	27	recht
1002 1000 710	10	G1/4	M16x1,5	30	10	19	recht
1002 1000 716	10	G1/2	M16x1,5	24	12	27	recht
1002 1000 301k	4	M6k	M8x1	20	6	11	conisch*
1002 1000 302k	4	M6x0,75k	M8x1	20	6	11	conisch*
1002 1000 304k	4	M8x1k	M8x1	17	7,4	11	conisch*
1002 1000 306k	4	M10x1k	M8x1	16	7,4	11	conisch*
1002 1000 307k	4	R1/8"k	M8x1	16	6	11	conisch*
1002 1000 310k	4	R1/4"k	M8x1	14	9	14	conisch*
1002 1000 406k	6	M10x1k	M10x1	23	7,4	14	conisch*
1002 1000 409k	6	M12x1k	M10x1	18	7,4	14	conisch*
1002 1000 407k	6	R1/8"k	M10x1	21	6	14	conisch*
1002 1000 410k	6	R1/4"k	M10x1	20	9	17	conisch*

* Bij een conische draad wordt de afdichting alleen m.b.v. een kneedbaar of vloeibaar afdichtingsmiddel bewerkstelligd!

Rechte inschroefkoppelingen

met dubbele knelring



Rechte inschroefkoppelingen met dubbele knelring volgens DIN 3862 met rechte draad

Materiaal: staal, verzinkt en verchroomd

Artikelnr.	Omschrijving	Ø d	Grootte*	M	Ø D	i	L1	L2	m	S1	S2	Opmerking
0401 2012 405D	GE4M5LL	4	LL	M5	10	6	19	11	M8x1	10	10	blauw verchr.
0401 2011 305D	GE4M6LL	4	LL	M6	10	11	16	11	M8x1	10	10	blauw verchr.
0401 2012 605D	GE4M6.0,75LL	4	LL	M6x0,75	10	8	21	11	M8x1	10	10	blauw verchr.
0401 2011 205D	GE4M8LL	4	LL	M8	12	8	21	11	M8x1	12	10	blauw verchr.
0401 2010 706D	GE4M8.1LL	4	LL	M8x1	12	8	21	11	M8x1	12	10	geel verchr.
0401 2010 705D	GE4M8.1LL	4	LL	M8x1	12	8	21	11	M8x1	12	10	blauw verchr.
0401 2010 206D	GE4M10.1LL	4	LL	M10x1	14	8	21	11	M8x1	14	10	geel verchr.
0401 2010 205D	GE4M10.1LL	4	LL	M10x1	14	8	21	11	M8x1	14	10	blauw verchr.
0401 2000 706D	GE6M8.1LL	6	LL	M8x1	12	8	22	10	M10x1	12	12	geel verchr.
0401 2000 705D	GE6M8.1LL	6	LL	M8x1	12	8	22	10	M10x1	12	12	blauw verchr.
0401 2000 206DL	GE6M10.1L	6	L	M10x1	14	8	23	8,5	M10x1	14	12	geel verchr.
0401 2000 205DLL	GE6M10.1LL	6	LL	M10x1	14	8	23	8,5	M10x1	14	12	blauw verchr.
0401 2020 206D	GE8M10.1LL	8	LL	M10x1	14	8	23	8,5	M12x1	14	14	geel verchr.
0401 2020 205D	GE8M10.1LL	8	LL	M10x1	14	8	23	8,5	M12x1	14	14	blauw verchr.
0401 2010 906D	GE4G1/8LL	4	LL	G1/8	14	8	21	11	M8x1	14	10	geel verchr.
0401 2010 905D	GE4G1/8LL	4	LL	G1/8	14	8	21	11	M8x1	14	10	blauw verchr.
0401 2000 906D	GE6G1/8LL	6	LL	G1/8	14	8	23	8,5	M10x1	14	12	geel verchr.
0401 2000 905D	GE6G1/8LL	6	LL	G1/8	14	8	23	8,5	M10x1	14	12	blauw verchr.
0401 2001 006D	GE6G1/4L	6	L	G1/4	18	12	28	13	M12x1,5	19	14	geel verchr.
0401 2001 005D	GE6G1/4L	6	L	G1/4	18	12	28	13	M12x1,5	19	14	blauw verchr.
0401 2020 905D	GE8G1/8LL	8	LL	G1/8	14	8	23	9	M12x1	14	14	blauw verchr.
0401 2021 005D	GE8G1/4L	8	L	G1/4	17	12	25	10	M14x1,5	17	17	blauw verchr.
0401 2031 005D	GE10G1/4L	10	L	G1/4	17	12	26	11	M16x1,5	17	19	blauw verchr.

*Toelaatbare werkdruk:

Grootte LL: 100 bar

Grootte L: 250 bar

Grootte S: 400 bar

met dubbele knelring volgens BEKA-norm

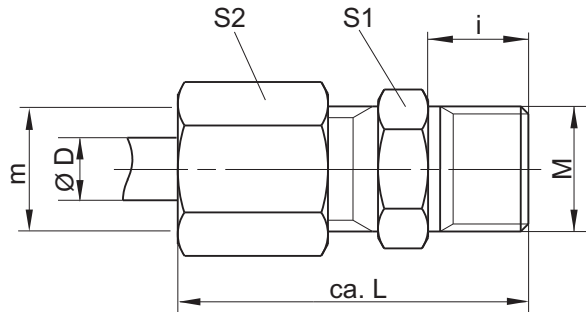
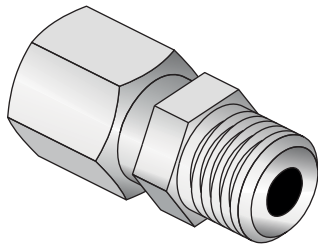
Artikelnr.	Omschrijving	Ø d	Grootte*	M	Ø D	i	L1	L2	m	S1	S2	Opmerking
0401 2002 805D	GE6M12.1LL	6	LL	M12x1	16	8	24	10	M11x1	17	14	blauw verchr.
0401 2022 805D	GE8M12.1LL	8	LL	M12x1	16	8	25	10	M16x1	17	19	blauw verchr.
0401 2032 805D	GE10M12.1LL	10	LL	M12x1	16	8	26	11	M16x1	17	19	blauw verchr.

*Toelaatbare werkdruk:

Grootte LL: 100 bar

Grootte L: 250 bar

Grootte S: 400 bar



Rechte inschroefkoppelingen met dubbele knelring met conische draad

Materiaal: staal, verzinkt en verchromd

Artikelnr.	Omschrijving	Ø D	Grootte*	M**	i	L	m	S1	S2	Opmerking
0401 2010 406D	GE4M6KLL	4	LL	M6k	6	27	M8x1	10	10	geel verchr.
0401 2010 405D	GE4M6KLL	4	LL	M6k	6	27	M8x1	10	10	blauw verchr.
0401 2010 106D	GE4M8KLL	4	LL	M8k	8	26	M8x1	10	10	geel verchr.
0401 2010 105D	GE4M8KLL	4	LL	M8k	8	26	M8x1	10	10	blauw verchr.
0401 2010 506D	GE4M8.1KLL	4	LL	M8x1k	8	27	M8x1	10	10	geel verchr.
0401 2010 505D	GE4M8.1KLL	4	LL	M8x1k	8	27	M8x1	10	10	blauw verchr.
0401 2010 306D	GE4M10.1KLL	4	LL	M10x1k	8	26	M8x1	12	10	geel verchr.
0401 2010 305D	GE4M10.1KLL	4	LL	M10x1k	8	26	M8x1	12	10	blauw verchr.
0401 2000 505D	GE6M8.1KLL	6	LL	M8x1k	8	32	M10x1	12	12	blauw verchr.
0401 2000 305D	GE6M10.1KLL	6	LL	M10x1k	8	28	M10x1	12	12	blauw verchr.
0401 2020 306D	GE8M10.1KLL	8	LL	M10x1k	8	29,5	M12x1	14	14	geel verchr.
0401 2020 305D	GE8M10.1KLL	8	LL	M10x1k	8	29,5	M12x1	14	14	blauw verchr.
0401 2010 606D	GE4R1/8KLL	4	LL	R1/8"k	8	27	M8x1	10	10	geel verchr.
0401 2010 605D	GE4R1/8KLL	4	LL	R1/8"k	8	27	M8x1	10	10	blauw verchr.
0401 2020 605D	GE8R1/8KLL	8	LL	R1/8"k	8	29,5	M14x1,5	14	14	blauw verchr.
0401 2020 805D	GE8R1/4KL	8	L	R1/4"k	12	38	M14x1,5	17	17	blauw verchr.
0401 2030 805D	GE10R1/4KL	10	L	R1/4"k	12	38	M16x1,5	17	19	blauw verchr.

* Toelaatbare werkdruk:

Grootte LL: 100 bar

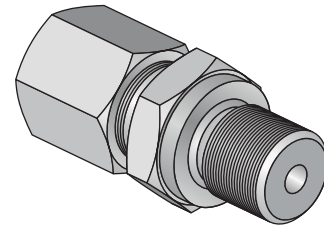
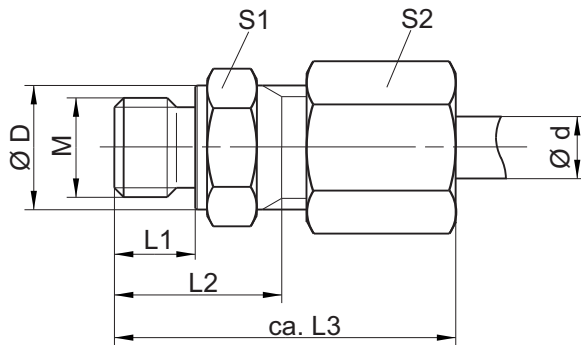
Grootte L: 250 bar

Grootte S: 400 bar

** Bij een conische draad wordt de afdichting alleen m.b.v. een kneedbaar of vloeibaar afdichtingsmiddel bewerkstelligd!

Rechte inschroefkoppelingen

met snijring



Rechte inschroefkoppelingen met snijring met rechte draad

Materiaal: staal, verzinkt en geel verchroomd resp. rvs

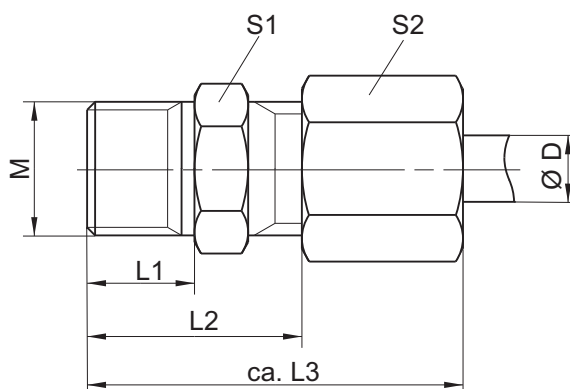
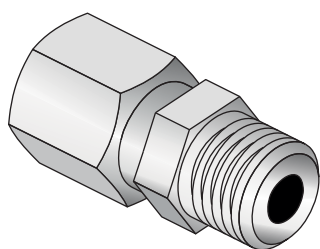
Artikelnr.	Omschrijving	Ø d	Grootte*	M	Ø D	L1	L2	L3	S1	S2	Opmerking
0401 2000 206	GE6M10.1L	6	L	M10x1	14	8	16,5	31	14	14	
0401 2000 213	GE6M10.1L	6	L	M10x1	14	8	16,5	31	14	14	rvs
0401 2000 906LL	GE6G1/8LL	6	LL	G1/8	14	8	16	28	14	12	
0401 2000 906	GE6G1/8L	6	L	G1/8	14	8	16,5	31	14	14	
0401 2001 006L	GE6G1/4L	6	L	G1/4	18	12	22	37	19	14	
0401 2001 006	GE6G1/4S	6	S	G1/4	18	12	25	40	19	17	
0401 2001 013	GE6G1/4S	6	S	G1/4	18	12	25	40	19	17	rvs
0401 2001 406	GE6G3/8L	6	L	G3/8	22	12	23,5	38	22	14	
0401 2020 213	GE8M10.1LL	8	LL	M10x1	17	12	22	37	17	17	rvs
0401 2020 906	GE8G1/8LL	8	LL	G1/8	14	8	18	29	14	14	
0401 2020 913	GE8G1/8LL	8	LL	G1/8	14	8	18	29	14	14	rvs
0401 2021 006	GE8G1/4L	8	L	G1/4	18	12	22	37	19	17	
0401 2021 013	GE8G1/4L	8	L	G1/4	18	12	22	37	19	17	rvs
0401 2021 006S	GE8G1/4S	8	S	G1/4	18	12	27	42	19	19	
0401 2021 406	GE8G3/8L	8	L	G3/8	22	12	23,5	38	22	17	
0401 2021 413	GE8G3/8L	8	L	G3/8	22	12	23,5	38	22	17	rvs
0401 2021 606	GE8G1/2L	8	L	G1/2	26	14	27	42	27	17	
0401 2031 006	GE10G1/4L	10	L	G1/4	18	12	23	38	19	19	
0401 2031 406	GE10G3/8L	10	L	G3/8	22	12	24,5	39	22	19	
0401 2031 606	GE10G1/2L	10	L	G1/2	26	14	27	42	27	19	
0401 2041 006	GE12G1/4L	12	L	G1/4	18	12	23	38	19	22	
0401 2041 406	GE12G3/8L	12	L	G3/8	22	12	24,5	39	22	22	
0401 2041 606	GE12G1/2L	12	L	G1/2	26	14	27	42	27	22	
0401 2051 406	GE15G3/8L	15	L	G3/8	22	12	25,5	41	22	27	
0401 2051 606	GE15G1/2L	15	L	G1/2	26	14	28	43	27	27	

*Toelaatbare werkdruk:

Grootte LL: 100 bar

Grootte L: 250 bar

Grootte S: 400 bar



Rechte inschroefkoppelingen met snijring met conische draad

Materiaal: staal, verzinkt en geel verchroomd resp. rvs

Artikelnr.	Omschrijving	Ø D	Grootte*	M**	L1	L2	L3	S1	S2	Opmerking
0401 2010 406	GE4M6KLL	4	LL	M6k	8	16	26	10	10	
0401 2010 506	GE4M8.1KLL	4	LL	M8x1k	8	16	26	10	10	
0401 2010 513	GE4M8.1KLL	4	LL	M8x1k	8	16	26	10	10	rvs
0401 2010 306	GE4M10.1KLL	4	LL	M10x1k	8	14,5	26	11	12	
0401 2000 406	GE6M6KLL	6	LL	M6k	8	14,5	26	11	12	
0401 2000 413	GE6M6KLL	6	LL	M6k	8	14,5	26	11	12	rvs
0401 2000 506	GE6M8.1KLL	6	LL	M8x1k	8	14,5	26	11	12	
0401 2000 513	GE6M8.1KLL	6	LL	M8x1k	8	14,5	26	11	12	rvs
0401 2000 306	GE6M10.1KLL	6	LL	M10x1k	8	14,5	26	11	12	
0401 2000 313	GE6M10.1KLL	6	LL	M10x1k	8	14,5	26	11	12	rvs
0401 2000 606	GE6R1/8KLL	6	LL	R1/8"k	8	14,5	26	11	12	
0401 2000 613	GE6R1/8KLL	6	LL	R1/8"k	8	14,5	26	11	12	rvs
0401 2000 806	GE6R1/4KS	6	S	R1/4"k	11,5	23,5	40	17	17	
0401 2020 306	GE8M10.1KLL	8	LL	M10x1k	8	16,5	28	12	14	
0401 2020 313	GE8M10.1KLL	8	LL	M10x1k	8	16,5	28	12	14	rvs
0401 2020 806	GE8R1/4KL	8	L	R1/4"k	12	20	35	17	17	

* Toelaatbare werkdruk:

Grootte LL: 100 bar

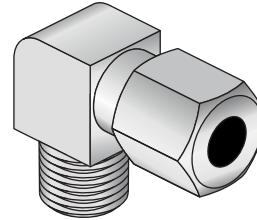
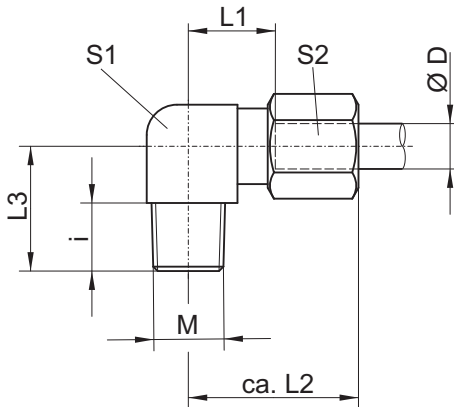
Grootte L: 250 bar

Grootte S: 400 bar

** Bij een conische draad wordt de afdichting alleen m.b.v. een kneedbaar of vloeibaar afdichtingsmiddel bewerkstelligd!

Haakse inschroefkoppelingen

met dubbele knelring



Haakse inschroefkoppelingen met dubbele knelring en conische draad

Materiaal: staal, verzinkt en blauw verchroomd

Artikelnr.	Omschrijving	Ø D	Grootte*	M**	i	L1	L2	L3	S1	S2
0401 2210 105D	WE4M8KLL	4	LL	M8k	8	9	21	15	10	10
0401 2210 505D	WE4M8.1KLL	4	LL	M8x1k	8	11	21	17	9	10
0401 2200 505D	WE6M8.1KLL	6	LL	M8x1k	11	9	24,5	16,5	11	12
0401 2210 305D	WE4M10.1KLL	4	LL	M10x1k	10	10	22	15	12	10
0401 2220 305D	WE8M10.1KLL	8	LL	M10x1k	8	11,5	23	20	12	14
0401 2210 605D	WE4R1/8KLL	4	LL	R1/8"k	8	11	21	17	9	10
0401 2200 605D	WE6R1/8KLL	6	LL	R1/8"k	8	9,5	21	17	9	12
0401 2220 605D	WE8R1/8KLL	8	LL	R1/8"k	8	11,5	23	20	12	14
0401 2220 805D	WE8R1/4KL	8	L	R1/4"k	12	14	29	26	12	17
0401 2230 805D	WE10R1/4KL	10	L	R1/4"k	12	15	30	27	14	19

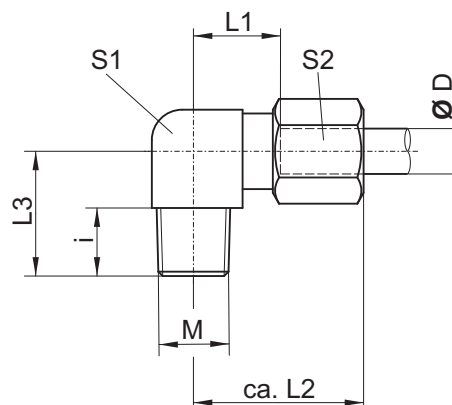
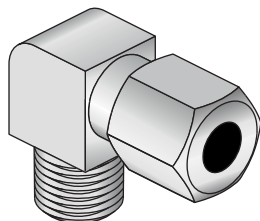
* Toelaatbare werkdruk:

Grootte LL: 100 bar

Grootte L: 250 bar

Grootte S: 400 bar

** Bij een conische draad wordt de afdichting alleen m.b.v. een kneedbaar of vloeibaar afdichtingsmiddel bewerkstelligd!



Haakse inschroefkoppelingen met snijring en conische draad

Materiaal: staal, verzinkt en geel verchromd resp. rvs

Artikelnr.	Omschrijving	Ø D	Grootte*	M**	i	L1	L2	L3	S1	S2	Opmerking
0401 2210 406	WE4M6KLL	4	LL	M6k	8	11	21	17	9	10	
0401 2210 506	WE4M8.1KLL	4	LL	M8x1k	8	11	21	17	9	10	
0401 2210 513	WE4M8.1KLL	4	LL	M8x1k	8	11	21	17	9	10	rvs
0401 2210 306	WE4M10.1KLL	4	LL	M10x1k	10	11	21	17	11	10	
0401 2210 613	WE4R1/8KLL	4	LL	R1/8"k	8	11	21	18	11	10	rvs
0401 2200 406	WE6M6KLL	6	LL	M6k	8	9,5	21	17	11	12	
0401 2200 413	WE6M6KLL	6	LL	M6k	8	9,5	21	17	11	12	rvs
0401 2200 506	WE6M8.1KLL	6	LL	M8x1k	11	9,5	21	17	11	12	
0401 2200 513	WE6M8.1KLL	6	LL	M8x1k	11	9,5	21	17	11	12	rvs
0401 2200 306	WE6M10.1KLL	6	LL	M10x1k	9	9,5	21	17	11	12	
0401 2200 313LL	WE6M10.1KLL	6	LL	M10x1k	9	9,5	21	17	11	12	rvs
0401 2201 006	WE6M10.1KL	6	L	M10x1k	9	12	27	20	12	14	
0401 2200 606	WE6R1/8KLL	6	LL	R1/8"k	8	10	22	17	11	12	
0401 2200 613LL	WE6R1/8KLL	6	LL	R1/8"k	8	10	22	17	11	12	rvs
0401 2200 806	WE6R1/4KS	6	S	R1/4"k	10	16	31	27	14	17	
0401 2200 813	WE6R1/4KS	6	S	R1/4"k	10	16	31	27	14	17	rvs
0401 2220 306	WE8M10.1KLL	8	LL	M10x1k	8	11,5	23	20	12	14	
0401 2220 313	WE8M10.1KLL	8	LL	M10x1k	8	11,5	23	20	12	14	rvs
0401 2220 606	WE8R1/8KLL	8	LL	R1/8"k	8	11,5	23	20	12	14	
0401 2220 613	WE8R1/8KLL	8	LL	R1/8"k	8	11,5	23	20	12	14	rvs
0401 2220 806	WE8R1/4KL	8	L	R1/4"k	12	14	29	27	14	17	
0401 2220 813	WE8R1/4KL	8	L	R1/4"k	12	14	29	27	14	17	rvs
0401 2230 806	WE10R1/4KL	10	L	R1/4"k	12	15	30	27	17	19	
0401 2243 306	WE12R3/8KL	12	L	R3/8"k	12	17	32	28	19	22	

* Toelaatbare werkdruk:

Grootte LL: 100 bar

Grootte L: 250 bar

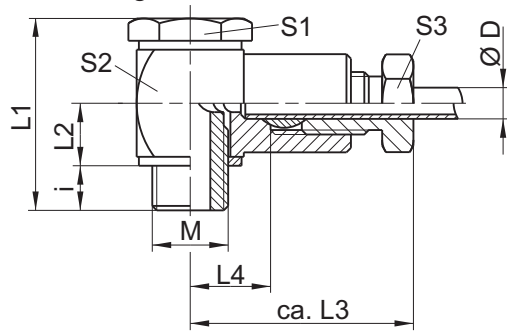
Grootte S: 400 bar

** Bij een conische draad wordt de afdichting alleen m.b.v. een kneedbaar of vloeibaar afdichtingsmiddel bewerkstelligd!

Banjo koppelingen

met dubbele knelring

FAZ03259-00



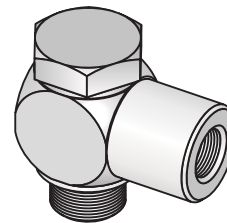
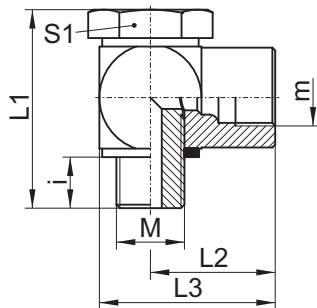
Banjo koppelingen met dubbele knelring en rechte draad

Materiaal: staal, verzinkt en geel verchromd.

Werkdruk: max. 100 bar

Artikelnr.	Ø D	M	i	L1	L2	L3	L4	S1	S2	S3
0401 3352 606ÜS	2,5	M6x0,75	6	24	7	25,5	6	12	8	12
0401 3211 306ÜS	4	M6	6	24	7	25,5	6	12	8	12
0401 3212 606ÜS	4	M6x0,75	6	24	7	25,5	6	12	8	12
0401 3211 206ÜS	4	M8	6	24	7	25,5	6	12	8	12
0401 3210 706ÜS	4	M8x1	6	24	7	25,5	6	12	8	12
0401 3210 206ÜS	4	M10x1	7	26,5	8	26,5	7	14	8	14
0401 3210 906ÜS	4	G1/8	7	26,5	8	26,5	7	14	8	14
0401 3200 206ÜS	6	M10x1	7	26,5	8	28,5	6,5	14	10	14
0401 3200 906ÜS	6	G1/8	7	26,5	8	28,5	6,5	14	10	14
0401 3202 806ÜS	6	M12x1	10	35	10	30,5	8,5	18	10	19
0401 3201 006ÜS	6	G1/4	10	35	10	30,5	8,5	18	10	19

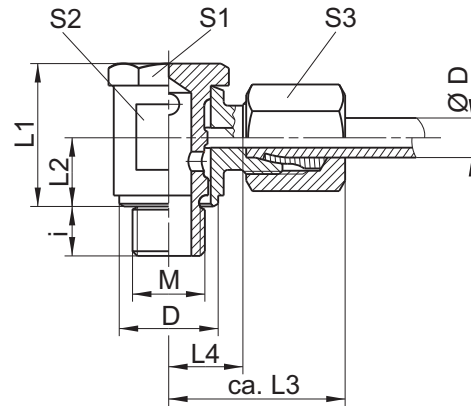
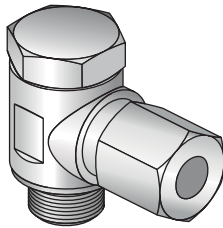
FAZ04158-00



Banjo koppelingen met rechte draad

Materiaal: staal, verzinkt en geel verchromd.

Artikelnr.	Leiding Ø	M	m	i	L1	L2	L3	S1
1002 4000 201	2,5	M6x0,75	M6	6	24	18	24	12
1002 4000 308	4	M5	M8x1	6	24	18	24	12
1002 4000 309	4	M6	M8x1	6	24	18	24	12
1002 4000 301	4	M6x0,75	M8x1	6	24	18	24	12
1002 4000 303	4	M8	M8x1	6	24	18	24	12
1002 4000 305	4	M8x1	M8x1	6	24	18	24	12
1002 4000 310	4	M10x1	M8x1	7	26,5	19	26	14
1002 4000 307	4	G1/8	M8x1	7	26,5	19	26	14
1002 4000 406	6	M10x1	M10x1	7	26,5	20	27	14
1002 4000 409	6	M12x1	M10x1	10	35	22	31	17
1002 4000 410	6	G1/4	M10x1	10	35	22	31	19
1002 4000 407	6	G1/8	M10x1	7	26,5	20	27	14
1002 4000 609	8	M12x1	M14x1,5	7	34	29	39	17



Banjo koppelingen met snijring en rechte draad

Materiaal: staal, verzinkt en geel verchroomd.

Artikelnr.	Grootte*	Ø D	M	i	D	L1	L2	L3	L4	S1	S2	S3
0401 3210 206	LL	4	M10x1	6	13	20	9,5	22	10	14	14	12
0401 3210 706	LL	4	M8x1	6	13	18	8	21	11,5	14	14	10
0401 3200 706	LL	6	M8x1	6	13	20	9,5	22	10	14	14	12
0401 3200 206LL	LL	6	M10x1	6	13	20	9,5	22	10	14	14	12
0401 3200 206	L	6	M10x1	6	14,5	22	10	26	11,5	14	17	14
0401 3200 906	L	6	G1/8	6	14,5	22	10	26	11,5	14	17	14
0401 3201 006	S	6	G1/4	9	18	26	12,5	29	14,5	19	19	17
0401 3220 206	LL	8	M10x1	6	13	21,5	10	23	11	14	14	14
0401 3220 706	LL	8	M8x1	6	13	21,5	10	23	11	14	14	14
0401 3220 906	LL	8	G1/8	6	13	21,5	10	23	11	14	14	14
0401 3221 006	L	8	G1/4	9	18	26	12,5	28	13	19	19	17
0401 3231 006	L	10	G1/4	9	19	26	13,5	30	15	19	22	19
0401 3231 406	S	10	G3/8	9	21,8	32	15,5	32	16	22	24	22
0401 3241 406	L	12	G3/8	9	21,8	32	15,5	31	16	22	24	22

*Toelaatbare werkdruk:

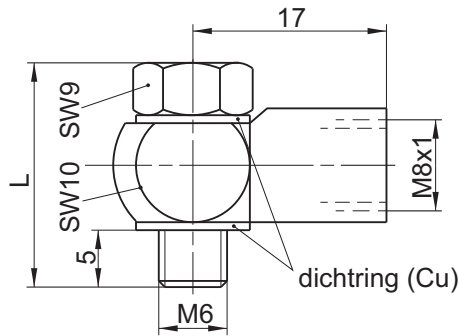
Grootte LL: 100 bar

Grootte L: 250 bar

Grootte S: 400 bar

Banjo koppelingen

met dubbele knelring



FAZ03510-01

Koppelingen

Banjo koppelingen (speciale uitvoering)

Materiaal: staal, verzinkt en geel verchroomd

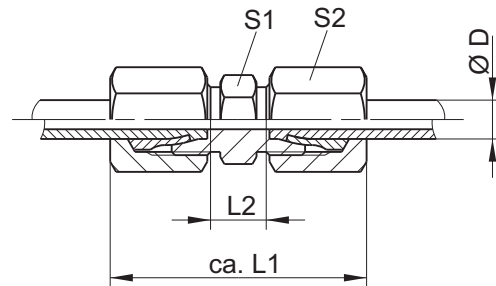
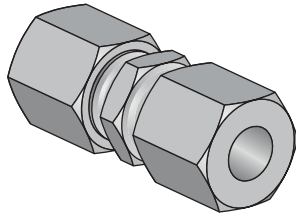
Artikelnr.	Grootte*	L
0406 2239	LL	19,7
0406 2254		18

*Toelaatbare werkdruk:

Grootte LL: 100 bar

Grootte L: 250 bar

Grootte S: 400 bar



Rechte leidingkoppelingen met snijring

Materiaal: staal, verzinkt en geel verchroomd

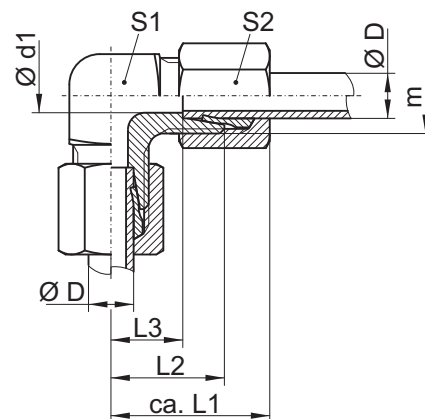
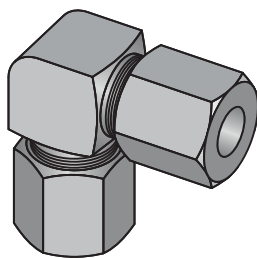
Artikelnr.	Omschrijving	Ø D	Grootte*	L1	L2	S1	S2	Opmerking
0401 3600 106	G4LL	4	LL	31	12	9	10	
0401 3600 306	G6LL	6	LL	32	9	11	12	
0401 3600 313	G6LL	6	LL	32	9	11	12	rvs
0401 3601 006	G6L	6	L	39	10	12	14	
0401 3602 006	G6S	6	S	45	16	14	17	
0401 3600 406	G8LL	8	LL	35	12	12	14	
0401 3601 106	G8L	8	L	40	11	14	17	
0401 3602 106	G8S	8	S	47	18	17	19	
0401 3601 206	G10L	10	L	42	13	17	19	

*Toelaatbare werkdruk:

Grootte LL: 100 bar

Grootte L: 250 bar

Grootte S: 400 bar



Haakse koppelingen met snijring en wartelmoer

Materiaal: staal, verzinkt en geel verchroomd

Artikelnr.	Omschrijving	Ø D	Grootte*	m	L1	L2	L3	Ø d1	S1	S2
0401 3620 106	W4M8.1LL	4	LL	M8x1	21	15	11	3	9	10
0401 3620 306	W6M10.1LL	6	LL	M10x1	21	15	9,5	4,5	9	12
0401 3620 406	W8M12.1LL	8	LL	M12x1	23	17	11,5	6	12	14
0401 3621 206	W10M16.1.5L	10	L	M16x1,5	30	22	15	8	14	19

*Toelaatbare werkdruk:

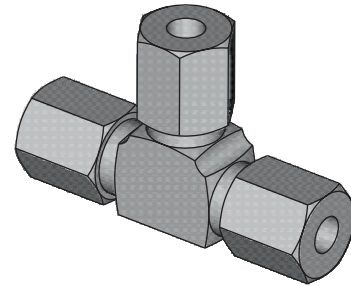
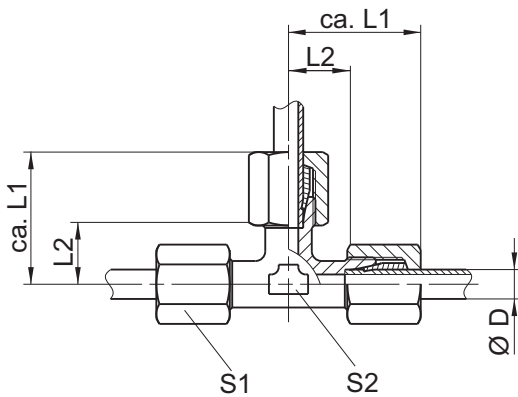
Grootte LL: 100 bar

Grootte L: 250 bar

Grootte S: 400 bar

T - koppelingen

met snijring



T - koppelingen met snijring

Materiaal: staal, verzinkt en geel verchroomd

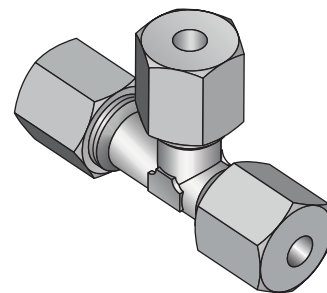
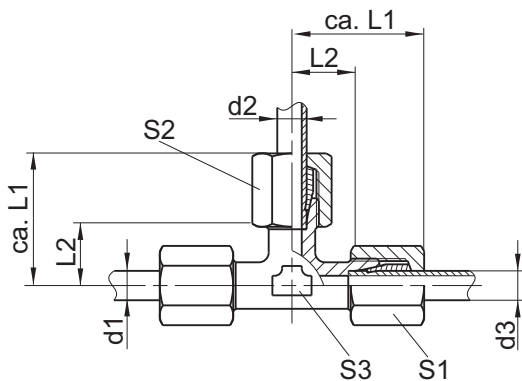
Artikelnr.	Omschrijving	Ø D	Grootte*	L1	L2	S1	S2
0401 3640 106	T4LL	4	LL	21	11	10	10
0401 3641 006	T6L	6	L	27	12	12	14
0401 3640 306	T6LL	6	LL	21	9,5	11	12
0401 3642 006	T6S	6	S	31	16	14	17
0401 3641 106	T8L	8	L	29	14	14	17
0401 3640 406	T8LL	8	LL	23	11,5	12	14
0401 3641 206	T10L	10	L				

*Toelaatbare werkdruk:

Grootte LL: 100 bar

Grootte L: 250 bar

Grootte S: 400 bar



T - verloopkoppeling met snijring

Materiaal: staal, verzinkt en geel verchroomd

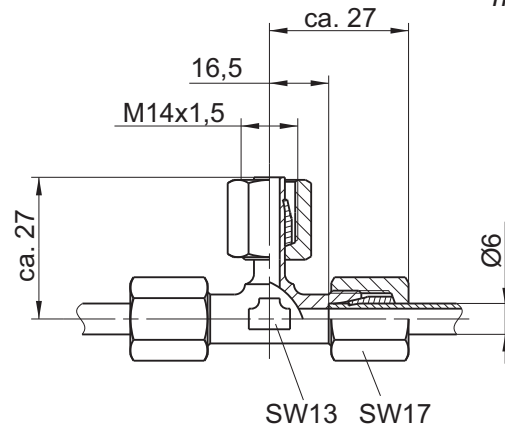
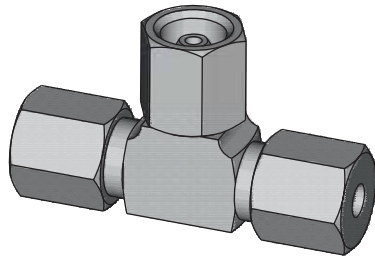
Artikelnr.	Omschrijving	d1	d2	d3	Grootte*	L1	L2	S1	S2	S3
0401 4100 406	TR 6.4.6 LL	6	4	6	LL	39	25	14	10	14
0401 4101 706	TR 8.6.8 L	8	6	8	L	29	14	17	14	12
0401 4102 106	TR10.6.10 L	10	6	10	L	30	15	19	14	14
0401 4102 706	TR8.10.8 L	8	10	8	L	30	15	17	19	17
0401 4102 506	TR10.8.10 L	10	8	10	L	45	15	19	17	17

*Toelaatbare werkdruk:

Grootte LL: 100 bar

Grootte L: 250 bar

Grootte S: 400 bar



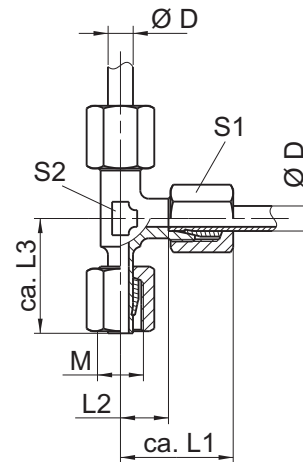
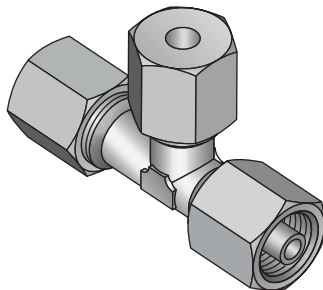
Instelbare T - koppelingen met snijring

Materiaal: staal, verzinkt en verchroomd

Artikelnr. **Grootte***

0401 5722 006 S

*Toelaatbare werkdruk: Grootte LL: 100 bar Grootte L: 250 bar Grootte S: 400 bar



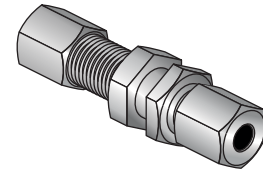
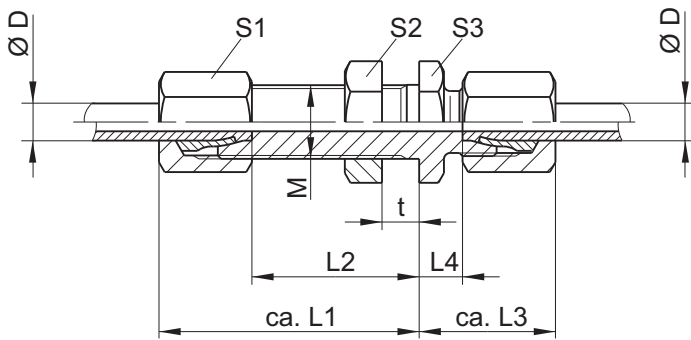
Instelbare L - koppelingen met snijring

Materiaal: staal, verzinkt en verchroomd

Artikelnr.	Grootte*	Ø D	M	L1	L2	L3	S1	S2
0401 5821 006	L	6	M12x1,5	27	12	26	14	12
0401 5821 106	L	8	M14x1,5	29	14	27,5	17	12
0401 5822 006	S	6	M14x1,5	31	16	27	17	12
0401 5822 106	S	8	M16x1,5	32	17	27,5	19	14
0401 5821 206	L	10	M16x1,5	30	15	29	19	14

*Toelaatbare werkdruk: Grootte LL: 100 bar Grootte L: 250 bar Grootte S: 400 bar

Schotkoppelingen



Rechte schotkoppelingen met snijring

Materiaal: staal, verzinkt en geel verchroomd

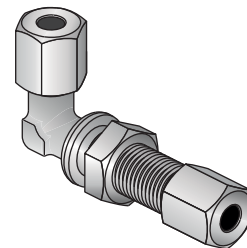
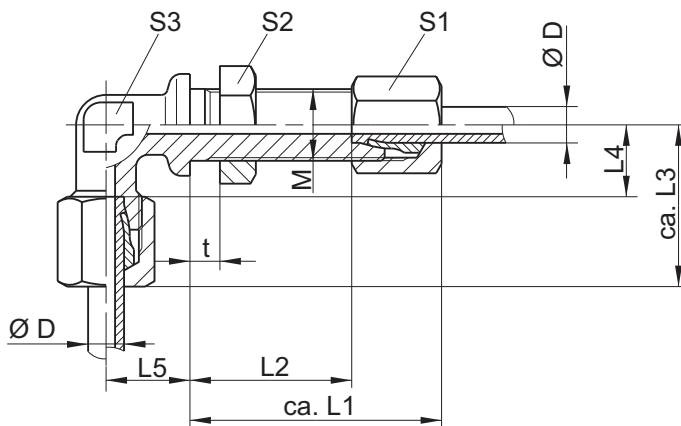
Artikelnr.	Ø D	Grootte*	M	L1	L2	L3	L4	S1	S2	S3	t _{max}	Opmerking
0401 4701 006	6	L	M12x1,5	42	27	22	7	14	17	17	16	
0401 4701 013	6	L	M12x1,5	42	27	22	7	14	17	17	16	rvs
0401 4701 106	8	L	M14x1,5	42	27	23	8	17	19	19	16	
0401 4701 113	8	L	M14x1,5	42	27	23	8	17	19	19	16	rvs

*Toelaatbare werkdruk:

Grootte LL: 100 bar

Grootte L: 250 bar

Grootte S: 400 bar



Haakse schotkoppelingen met snijring

Materiaal: staal, verzinkt en geel verchroomd

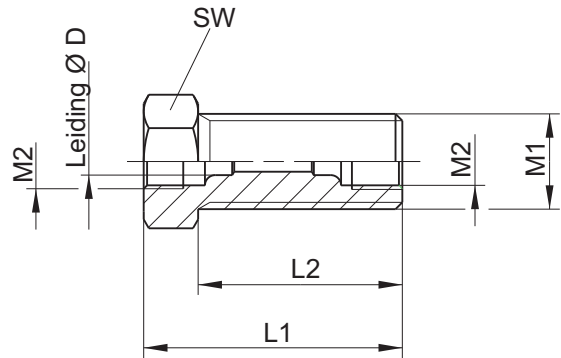
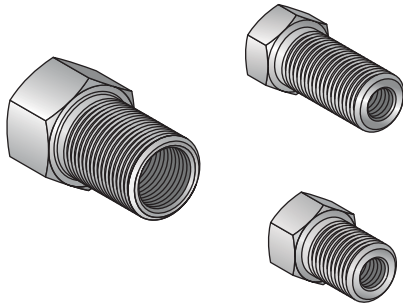
Artikelnr.	Ø D	Grootte*	M	L1	L2	L3 _{max}	L4	L5	S1	S2	S3	t _{max}	Opmerking
0401 4721 006	6	L	M12x1,5	42	27	27	12	14	14	17	12	16	
0401 4721 013	6	L	M12x1,5	42	27	27	12	14	14	17	12	16	rvs
0401 4722 006	6	S	M14x1,5	44	29	31	16	17	17	19	12	16	
0401 4721 106	8	L	M14x1,5	42	27	29	14	17	17	19	12	16	

*Toelaatbare werkdruk:

Grootte LL: 100 bar

Grootte L: 250 bar

Grootte S: 400 bar

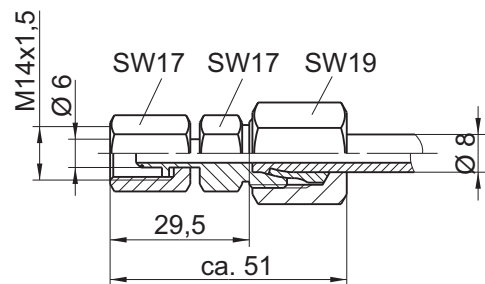
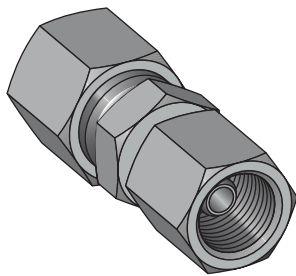


schotkoppelingen met snijring

Materiaal: staal, verzinkt en geel verchroomd

Artikelnr.	Leiding Ø D	M1	M2	L1	L2	SW
1002 5000 311	4	M14x1,5	M8x1	27	19	17
1002 5000 311L	4	M14x1,5	M8x1	38	30	17
1002 5000 411	6	M14x1,5	M10x1	30	20	17
1002 5000 715	10	M20x1,5	M16x1,5	42	27	24

Toelaatbare werkdruk: Grootte LL: 100 bar Grootte L: 250 bar Grootte S: 400 bar zonder specificatie: 100 bar



Verloopkoppeling met snijring

Materiaal: staal, verzinkt en geel verchroomd

Artikelnr.

0406 0957

Koppelingen met insteekverbinding

Overzicht

Functie

Aansluitkoppelingen met insteekverbinding worden gebruikt om leidingen snel en zonder gereedschap op verdelers en smeerpunten aan te kunnen sluiten.

Technische specificaties:

Max. werkdruk: 40 bar*
 Temperatuurbereik: 0 °C t/m 70 °C*
 Smeermiddel: olie*
 vloeibaar vet NLGI-kl. 000-00

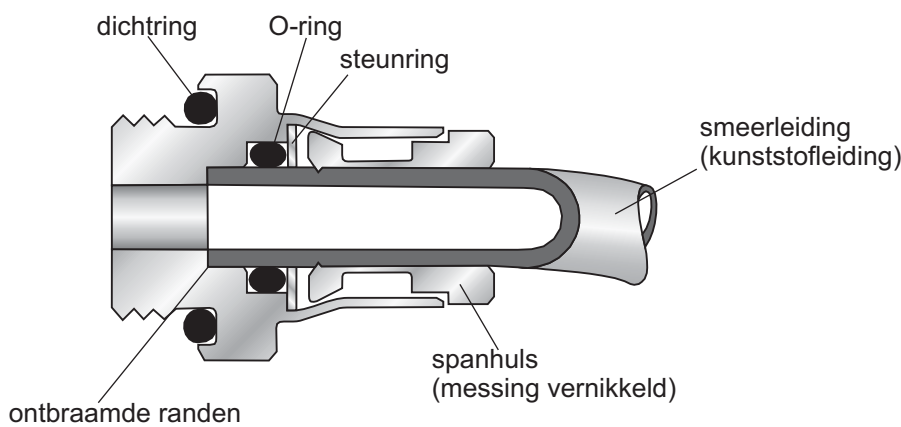
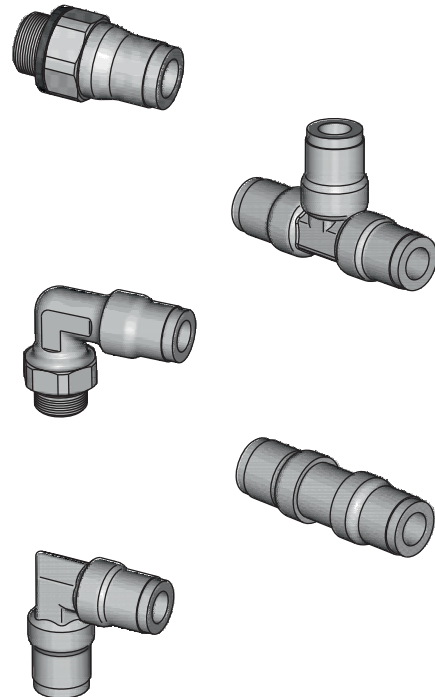
Materiaal:

Behuizing: messing, vernikkeld
 hoogwaardig fosfor FDA
 O-ring: Viton
 Dichtring: Viton

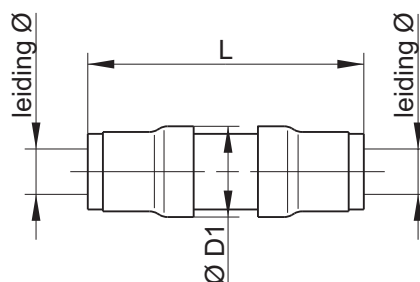
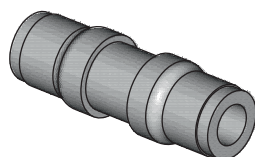
Aandraaimoment

G1/8, M6x1, M8x1, M10x1 8 Nm
 G1/4 12 Nm
 G3/8 30 Nm

* Afhankelijk van de kwaliteit van de toegepaste polyamide-leidingen!

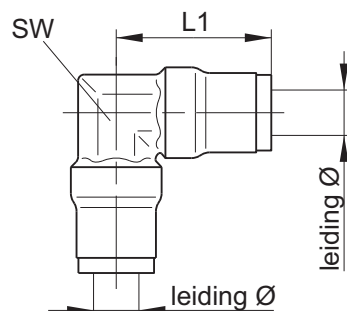
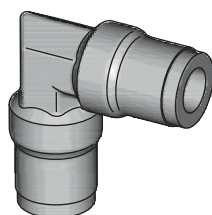


Demontage: spanhuls tot aanslag indrukken en leiding uittrekken.



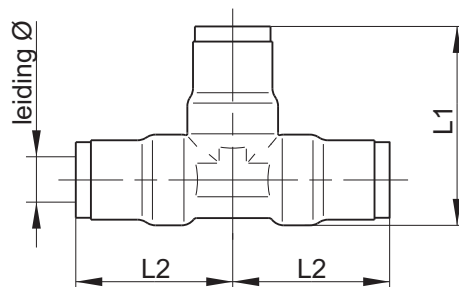
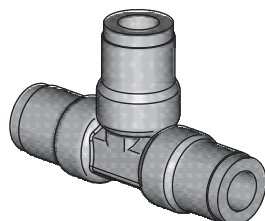
Rechte leidingkoppelingen met insteekverbinding

Artikelnr.	Leiding Ø	Ø D1	L
0406 1537	4	10,0	30,5
0406 1539	6	12,0	36,5
0406 1540	8	15,0	37,5
0406 1541	10	17,5	47,5
0406 1542	12	19,5	50,0



Haakse koppelingen met insteekverbinding

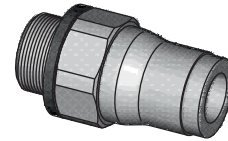
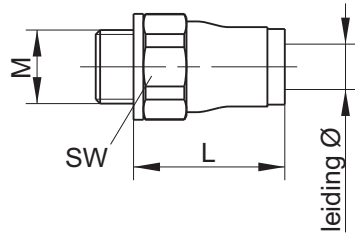
Artikelnr.	Leiding Ø	L1	SW
0406 1543	4	23,0	7
0406 1545	6	28,0	9
0406 1546	8	31,0	11
0406 1505	10	37,5	13
0406 1508	12	40,5	15



T - koppelingen met insteekverbinding

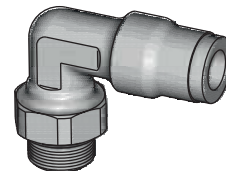
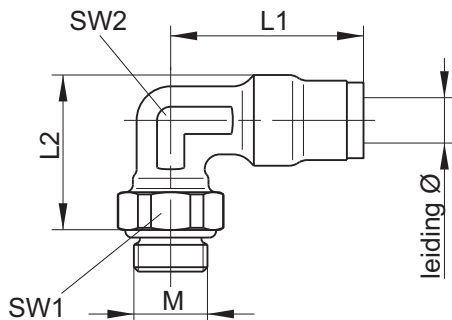
Artikelnr.	Leiding Ø	L1	L2
0406 1547	4	23,0	18,0
0406 1549	6	28,0	21,5
0406 1550	8	31,0	23,5
0406 1551	10	37,5	29,5
0406 1552	12	40,5	31,5

Inschroefkoppelingen met insteekverbinding



Rechte inschroefkoppelingen met insteekverbinding en rechte resp. conische draad

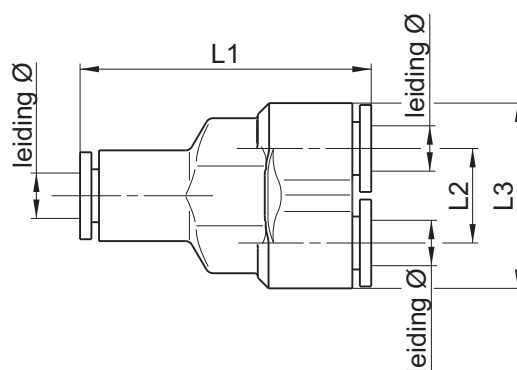
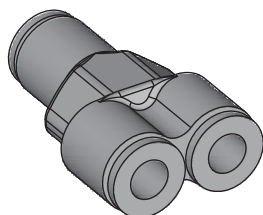
Artikelnr.	Leiding Ø	M	L	SW
0406 1553	4	G1/8	14,5	13
0406 1526	4	M6x1	16,0	10
0406 1554	4	G1/4	14,5	16
0406 1535	4	M8x1	14,5	11
0406 0969	4	M10x1k*	18,8	22
0406 0339	6	G1/8	17,5	13
0406 1556	6	M10x1	17,5	13
0406 1557	6	G1/4	17,0	16
0406 0912	6	M10x1k*	22,5	22
0406 1533	8	G1/8	20,0	15
0406 1531	8	G1/4	18,0	16
0406 1532	10	G1/4	25,0	18
0406 1558	12	G1/4	26,5	20



Haakse inschroefkoppelingen met insteekverbinding, draaibaar

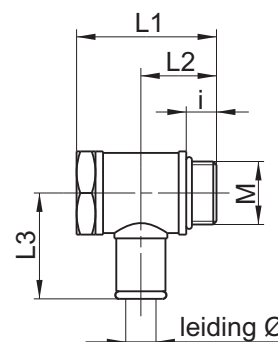
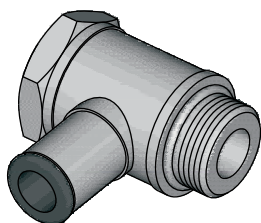
Artikelnr.	Leiding Ø	M	L1	L2	SW1	SW2
0406 1586	4	G1/8	18,0	17,0	13	
0406 1527	4	M6x1	18,0	18,0	10	
0406 1536	4	M8x1	18,0	18,0	11	
0406 0982	4	M10x1k*	20,0	14,0	12	9
0406 1589	6	G1/8	21,5	19,0	13	
0406 0985	6	R1/8" k*	24,0	12,5	12	10
0406 1597	6	M10x1	21,5	19,0	13	
0406 0984	6	M10x1k*	24,0	14	12	10
0406 1591	6	G1/4	21,5	19,5	16	
0406 1592	8	G1/8	23,5	20,5	13	
0406 1593	8	G1/4	23,5	21,5	16	
0406 1594	10	G1/4	29,0	27,0	16	
0406 1595	12	G1/4	31,0	29,5	16	
0406 1596	12	G3/8	31,0	28,5	20	

* Bij een conische draad wordt de afdichting alleen m.b.v. een kneedbaar of vloeibaar afdichtingsmiddel bewerkstelligd!



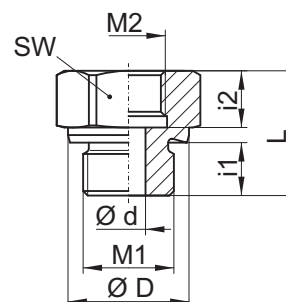
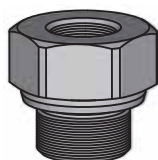
Y - verbinder

Artikelnr.	Leiding Ø	L1	L2	L3
0406 2288	4	33	9	18
0406 2285	6	39	12,5	24,5



Banjo koppeling met insteekverbinding

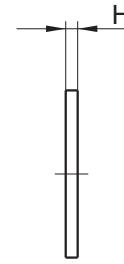
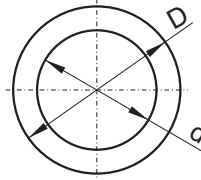
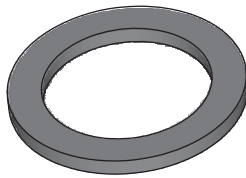
Artikelnr.	Leiding Ø	M	i	L1	L2	L3
0406 2290	8	G3/8	8	37,0	20	28



Draadadapters voor montage op doseurblokken met insteekverbinding

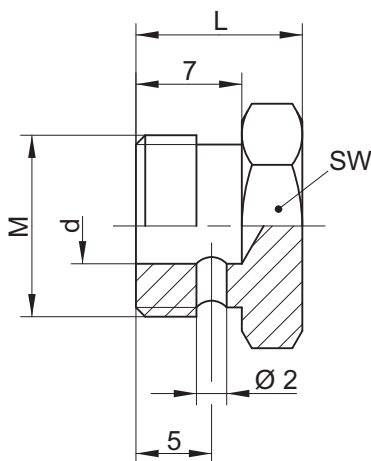
Artikelnr.	M1	M2	i1	i2	ØD	Ød	SW
FWZ04039-00	M10x1	G1/8	7	7,5	14	4,5	14
FWZ04039-01	M12x1	G1/8	7	7,5	16	4,5	17

Dichtringen, ontluchtingsbouten



Dichtringen

Artikelnr.	Nominale afmeting	d mm	D mm	H mm	Metrische draad	Inch draad	Materiaal
0907 6030 1411	6x10x1	6,7	9,4	1	M6	-	koper
0907 6030 0211	8x11,5x1	8,2	11,4	1	M8	-	koper
0907 6030 0311	10x14x1	10,2	13,4	1	M10	R1/8"	koper
0907 6030 0321	10x14x1	10,2	13,4	1	M10	R1/8"	staal
0907 6030 2411	12x16x1,5	12,2	15,4	1,5	M12	-	koper
0907 6030 6111	14x17x1,5	14,2	17,9	1,5	-	R1/4"	koper
0907 6030 0611	14x18x1,5	14,2	17,9	1,5	M14	-	koper
0907 6030 0621	14x18x1,5	14,2	17,9	1,5	M14	-	staal
0907 6030 1011	14x18x2	14,2	17,9	2	M14	-	koper
0907 6030 0711	16x20x1,5	16,2	19,9	1,5	M16	-	koper
0907 6030 1711	17x21x1,5	17,2	20,9	1,5	-	R3/8"	koper
0907 6030 6211	18x22x1,5	18,2	21,9	1,5	M18	-	koper
0907 6030 6221	18x22x1,5	18,2	21,9	1,5	M18	-	staal
0907 6030 2111	21x26x1,5	21,2	25,9	1,5	-	R1/2"	koper
0907 6030 1511	22x27x1,5	22,2	26,9	1,5	M22	-	koper



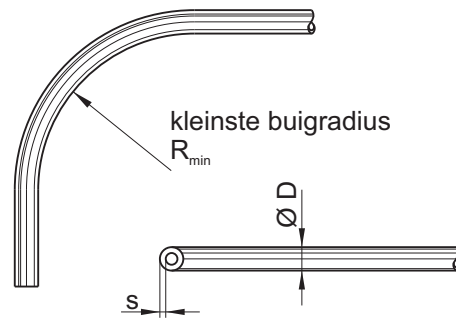
Ontluchtingsbouten

Artikelnr.	M	L	d	SW	Materiaal
0802 000 256	M8x1	13	3	10	staal, verzinkt
0802 000 255	M10x1	13	4	12	staal, verzinkt
0802 000 257	M12x1	11	5	14	staal, verzinkt

Polyamide-leidingen, steunhulzen

Polyamide-leidingen

Gebruik: voor vaste of flexibele leidingen
 Materiaal: polyamide 12 volgens DIN 16 773
 Resistentie: tegen synthetische en minerale oliën
 Temperatuurbereik: -20 °C t/m 100 °C
 Werkdruk P: zie tabel



Benuttingspercentage van de toelaatbare werkdruk

Temperatuurbereik	-20 t/m +20 °C	t/m +30°C	t/m +40 °C	t/m +50 °C	t/m +60 °C	t/m +70 °C	t/m +80 °C	t/m +90 °C	t/m +100 °C
Benutting	100%	83%	72%	64%	57%	52%	47%	44%	36%

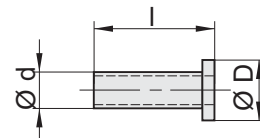
Uitvoeringen en afmetingen

Ø D x s	Uitvoering zacht		Uitvoering hard		R _{min} (mm)	P _{max} (bar)	Kleur	Artikelnr.
	R _{min} (mm)	P _{max} (bar)	Kleur	Artikelnr.				
2,5 x 0,45	14	29	transp.	1001 20 050				
4,0 x 0,75	20	31	transp.	1001 20 061	20	52	transp.	1001 20 062
4,0 x 0,85	22	35	zwart	1001 20 041	22	61	zwart	1001 20 039
4,0 x 0,85	22	35	transp.	1001 20 043				
4,0 x 1,0	25	45	transp.	1001 20 058	25	75	transp.	1001 20 059
6,0 x 1,0	30	27	transp.	1001 20 063	30	45	transp.	1001 20 064
6,0 x 1,2					35	55	transp.	1001 20 067
6,0 x 1,5					40	89	zwart	1001 20 101
8,0 x 1,0	40	19	transp.	1001 20 140				
8,0 x 1,25					38	42	transp.	1001 20 082
8,0 x 1,5	40	31	transp.	1001 20 081	40	52	transp.	1001 20 080
10 x 1,5					45	45	transp.	1001 20 143
10 x 2,0	50	34	transp.	1001 20 091	50	57	transp.	1001 20 092

Bij bestelling moet de lengte als hoeveelheid opgegeven worden. De opgave kan alleen per meter.

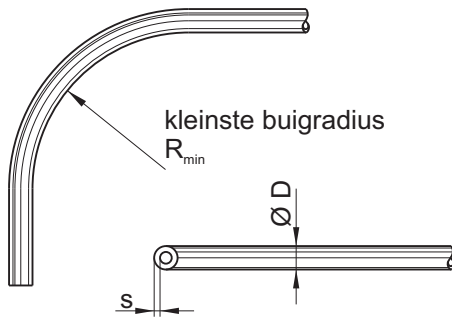
Steunhulzen

Voor het versterken van leidingeinden, die met snij- of knelkoppelingen gemonteerd worden.



Uitvoeringen en afmetingen

Leiding	Ø D	Ø d	l	Artikelnr.	Leiding	Ø D	Ø d	l	Artikelnr.
2,5 x 0,5	2,5	1,5	10	0415 0022	6,0 x 1,0	5,0	4,0	15	0415 0040
4,0 x 0,75	4,0	2,5	15	0415 0032	6,0 x 1,2	5,0	3,6	15	0415 0041
4,0 x 0,85	3,8	2,2	10,5	0415 0024	8,0 x 1,0	7,5	6	15	0415 0045
4,0 x 1,0	3,6	2,0	10,5	0415 0030	8,0 x 1,25	7,5	5,3	15	0415 0043
					8,0 x 1,5	7,5	5,0	18	0415 0042



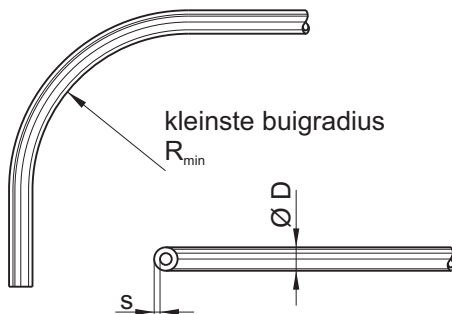
Stalen buizen

Gebruik: voor vaste leidingen
 Materiaal: dunwandige stalen buis volgens DIN 2391/C
 Werkdruk P: 200 bar
 Leverlengte L: 6 m

Stalen buizen

Uitvoeringen en afmetingen

Artikelnr.	Ø D	s	R _{min}
0612 020 002	4	0,7	5
0678 020 571	4	1	8
0612 020 001	6	1,0	11
0612 020 017	8	1,0	15
0612 020 262	10	1,0	18



Koperen buizen

Gebruik: voor vaste leidingen
 Materiaal: SF-Cu F20
 Ø 4 volgens DIN 1754
 Ø 6, 8 en 10 volgens DIN 1786
 Werkdruk P: 60 bar

Koperen buizen

Uitvoeringen en afmetingen

Artikelnr.	Ø D	s	R _{min}
0652 020 328	4	1,0	8
0651 8002 0601	6	1,0	11
0652 020 600	8	1,0	15
0652 020 601	10	1,0	18

Hogedrukleidingen

Het artikelnummer van de hogedrukleiding is samengesteld uit alle benodigde parameters.

Bestelvoorbeeld:

Artikelnummer

12 . 10 . A006 . Fx06 . 1500

Leidingtype

DN	2,5	4	4	6	8	8
Toel. druk	385	45	210	255	68	350
Code	01	15	10	20	42	32

Aansluiting links

Uitvoering	Code
Recht met pershuls	A0
45° met pershuls	B0
90° met pershuls	C0
Recht met schroefhuls	D0
45° met schroefhuls	E0
90° met schroefhuls	F0
Zonder hulpstukken	W0
Los meegeleverd	. X

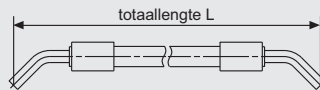
Nippels/pijpeinden Ø d (mm)	4	6	8	10
Code	04	06	08	10

Aansluiting rechts

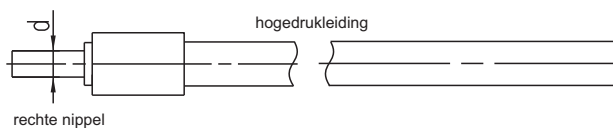
Codes zoals bij "Aansluiting links"

Totaallengte L (mm)

Let op:
De maattolerantie voor de totaal-
lengte is + / -10 mm

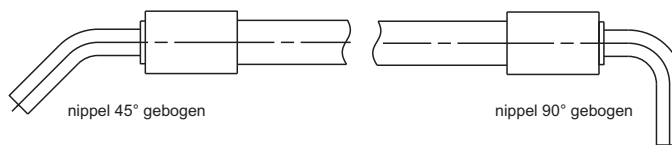


A004
A006
A008
A010



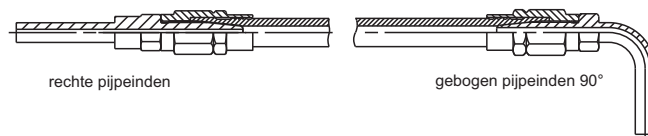
W000

B004
B006
B008
B010



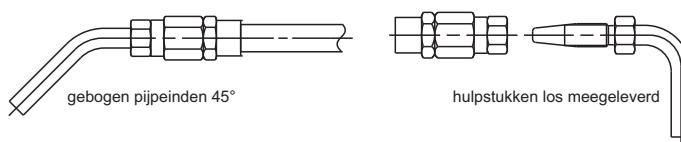
C004
C006
C008
C010

D004
D006
D008
D010

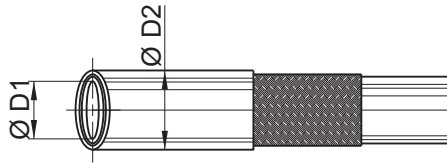


F004
F006
F008
F010

E004
E006
E008
E010



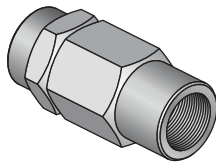
FX04
FX06
FX08
FX10



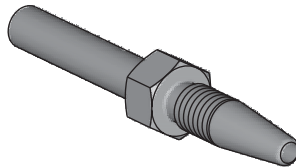
Hogedrukleiding (HDS)

Materiaal: kunststof, met synthetisch vlechtwerk

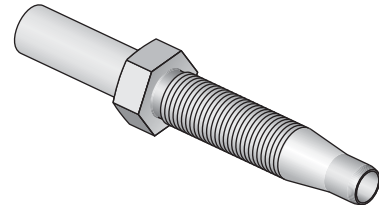
Artikelnr.	Ø D1	Ø D2	Toel. werkdruk (bar)
1001 20 267	2,5	5,9	385
1001 20 350	4	10	45
1001 20 201	4	8,6	280
1001 20 266	6,5	11,2	255
1001 20 303	7,9	19,1	350
1001 20 907	7,9	14,9	68



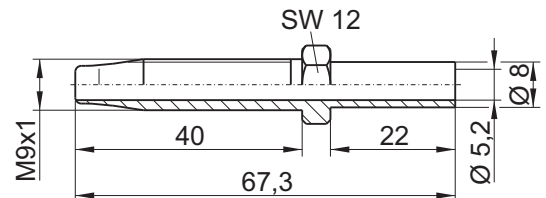
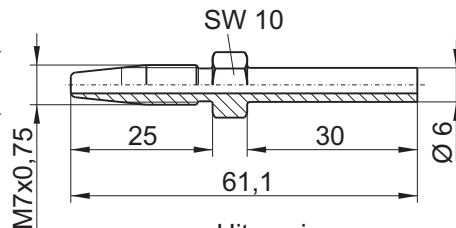
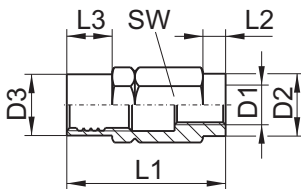
Schroefhuls



Pijpeinden
Afb. 1



Pijpeinden
Afb. 2

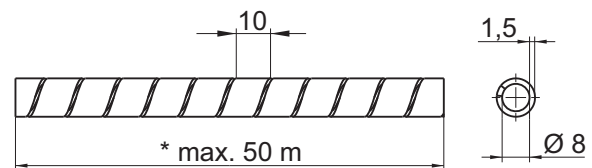
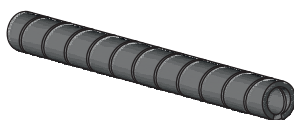


Uitvoeringen voor wartelmoer en snijring

Schroefhulzen en pijpeinden

voor montage van een hogedrukleiding. Alle stalen delen zijn verzinkt, geel verchroomd.

Artikelnr.	D1	D2	D3	L1	L2	L3	SW	voor HDS Ø D1	Artikelnr. pijpeinden	Afb.	Materiaal
1001 21 200	M7x0,75	11	10,8	28	4	8	12	4	1001 21 201	1	staal
1001 21 197	M7x0,75	10	11	28	2	8	12	4	1001 21 196	1	rvs
1001 21 305	M9x1	14	16	35,8	4	9	17	6,5	1001 21 301	2	staal
1001 21 347	M9x1	14	16	35,8	4	9	17	6,5	1001 21 348	2	rvs



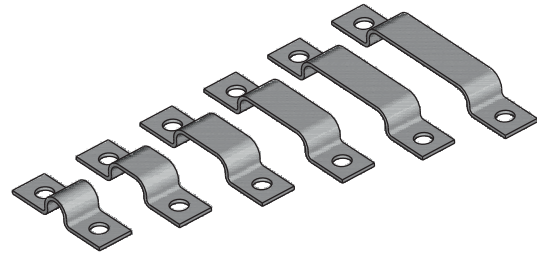
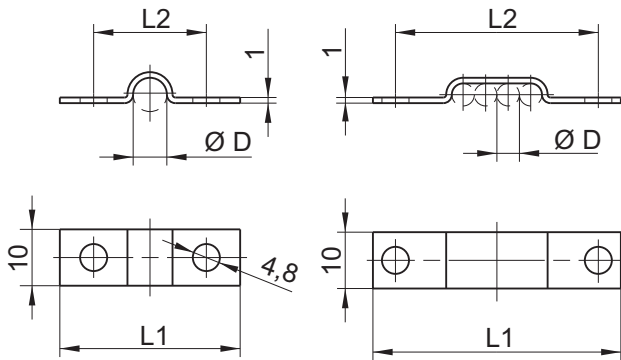
Beschermspiraal

Materiaal: polyethyleen, zwart

Artikelnr.

1001 21 005 (* Gaarne bij bestelling de lengte in mm opgegeven)

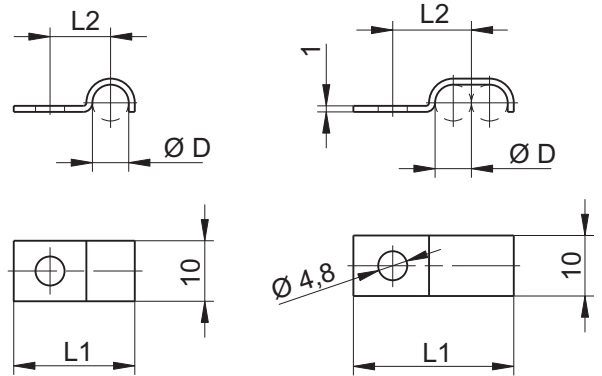
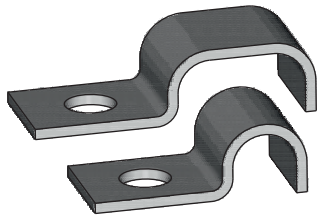
Leidingbeugels



Leidingbeugels met tweezijdige bevestiging, volgens DIN 72 573

Materiaal: staal, verzinkt en geel verchromd

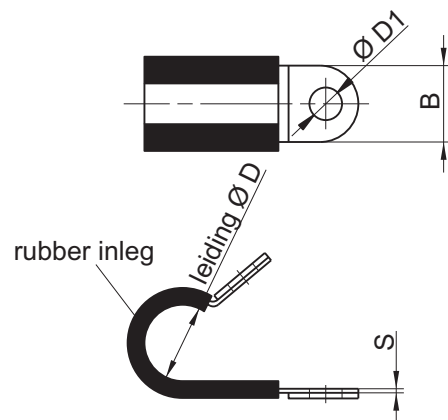
Artikelnr.	Ø D	L1	L2	Aantal leidingen
097 257 300 411	4	29	17	1
097 257 300 412	4	33	21	2
097 257 300 413	4	39	27	3
097 257 300 414	4	44	32	4
097 257 300 415	4	48	36	5
097 257 300 416	4	52	40	6
097 257 300 111	6	32	20	1
097 257 300 112	6	38	26	2
097 257 300 113	6	45	33	3
097 257 300 114	6	51	39	4
097 257 300 115	6	57	45	5
097 257 300 116	6	64	52	6
097 257 300 211	8	34	22	1
097 257 300 212	8	42	30	2
097 257 300 213	8	51	39	3
097 257 300 214	8	59	47	4
097 257 300 215	8	68	56	5
097 257 300 216	8	76	64	6
097 257 300 511	10	34	22	1
097 257 300 512	10	44	32	2
097 257 300 513	10	55	43	3
097 257 300 514	10	67	55	4
097 257 300 515	10	77	65	5
097 257 300 516	10	90	78	6



Leidingbeugels met éézijdige bevestiging, volgens DIN 72 571

Materiaal: staal, verzinkt en geel verchroomd

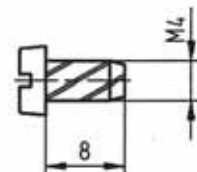
Artikelnr.	Ø D	L1	L2	Aantal leidingen
097 257 100 111	4	18	9	1
097 257 100 211	6	20	10	1
097 257 100 311	8	22	11	1
097 257 100 411	10	23	11	1
097 257 100 112	4	22,5	11	2
097 257 100 212	6	26,5	13	2
097 257 100 312	8	30,5	15	2
097 257 100 412	10	33,5	16	2



Leidingklemmen met rubber inleg

Materiaal: staal, verzinkt

Artikelnr.	Leiding Ø D	B	S	Ø D1
1001 500 10	6	12	0,5	5,3
1001 500 20	9	12	0,5	5,3
1001 500 30	12	12	0,5	5,3



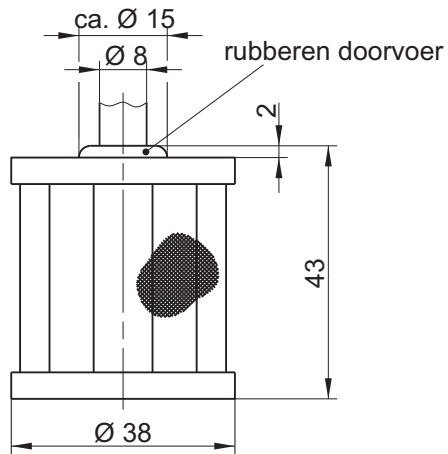
Zelfsnijdende schroef BM4x8, volgens DIN 7513

Materiaal: staal, verzinkt

Artikelnr.

090 751 300 212

Zuigzeven

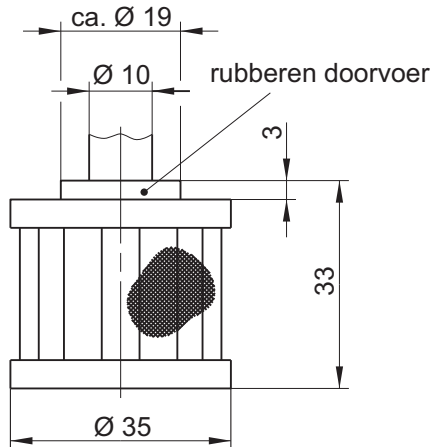


Zuigzeef Z29 Ø 8

Maaswijdte: 0,1 mm; Filteroppervlak: 2500 mm²

Artikelnr.

0470 0050

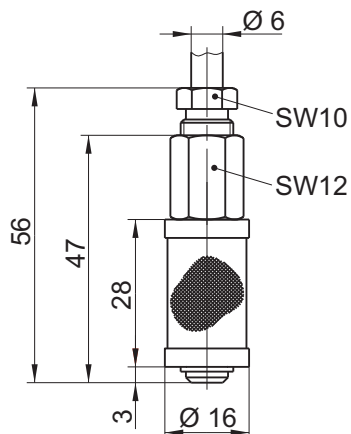


Zuigzeef Z29 Ø 10

Maaswijdte: 0,1 mm; Filteroppervlak: 2000 mm²

Artikelnr.

0470 0002

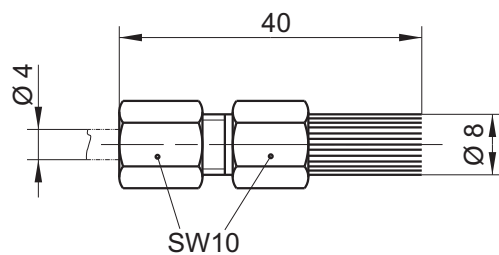


Zuigzeef Z27 Ø 6

Maaswijdte: 0,58 mm; Filteroppervlak: 1000 mm²

Artikelnr.

0470 0003

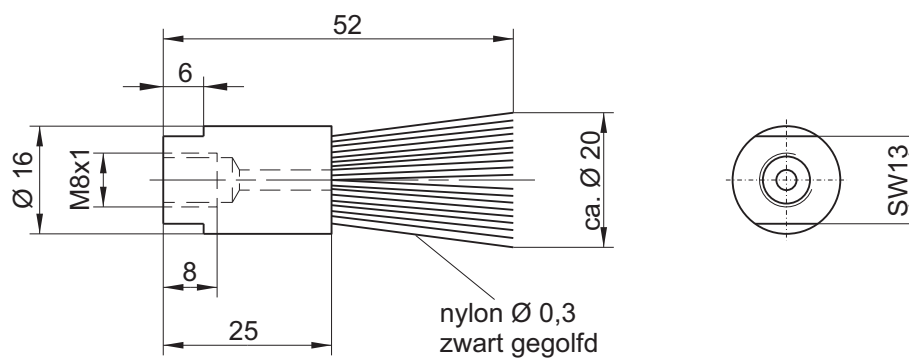


Smeerkwast

Type: AZ-1846 A

Artikelnr.

0802 350 002



Smeerkwast

Type: AZ-1846 C

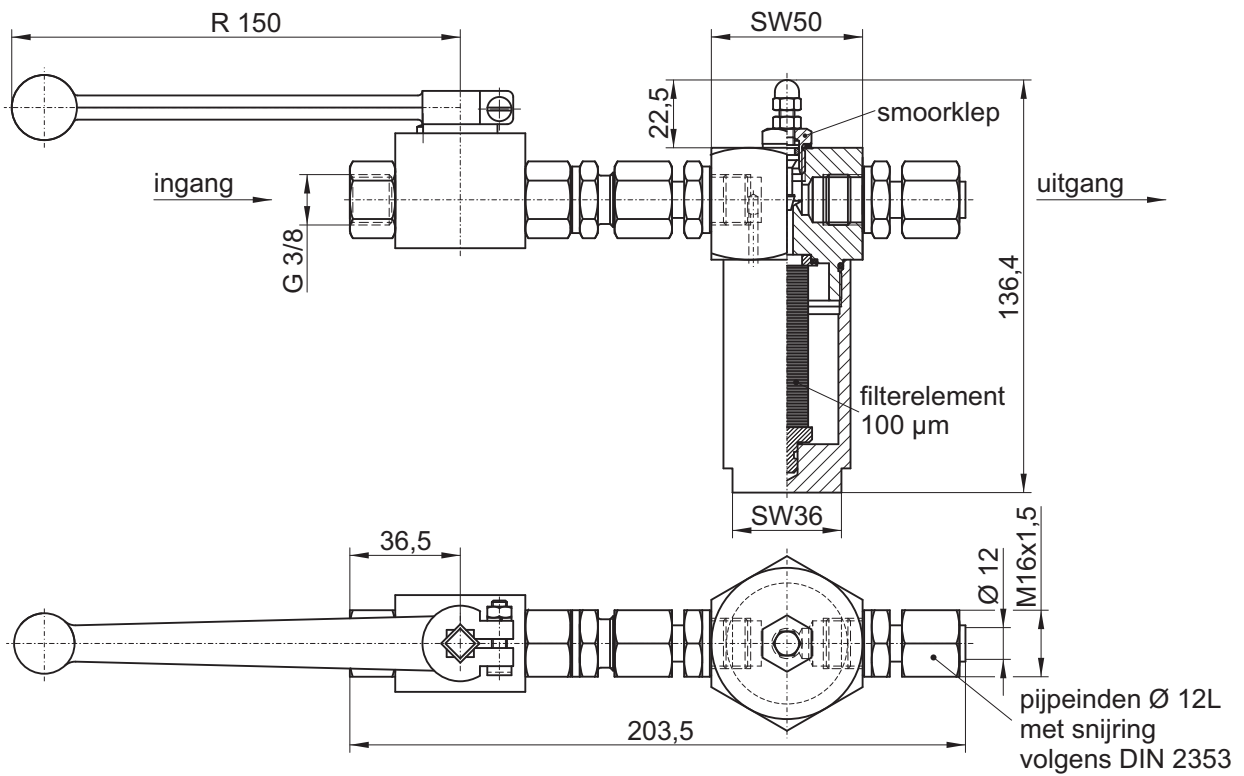
Artikelnr.

0802 350 004

Vetfilters

Toebehoren

FAZ03359-00

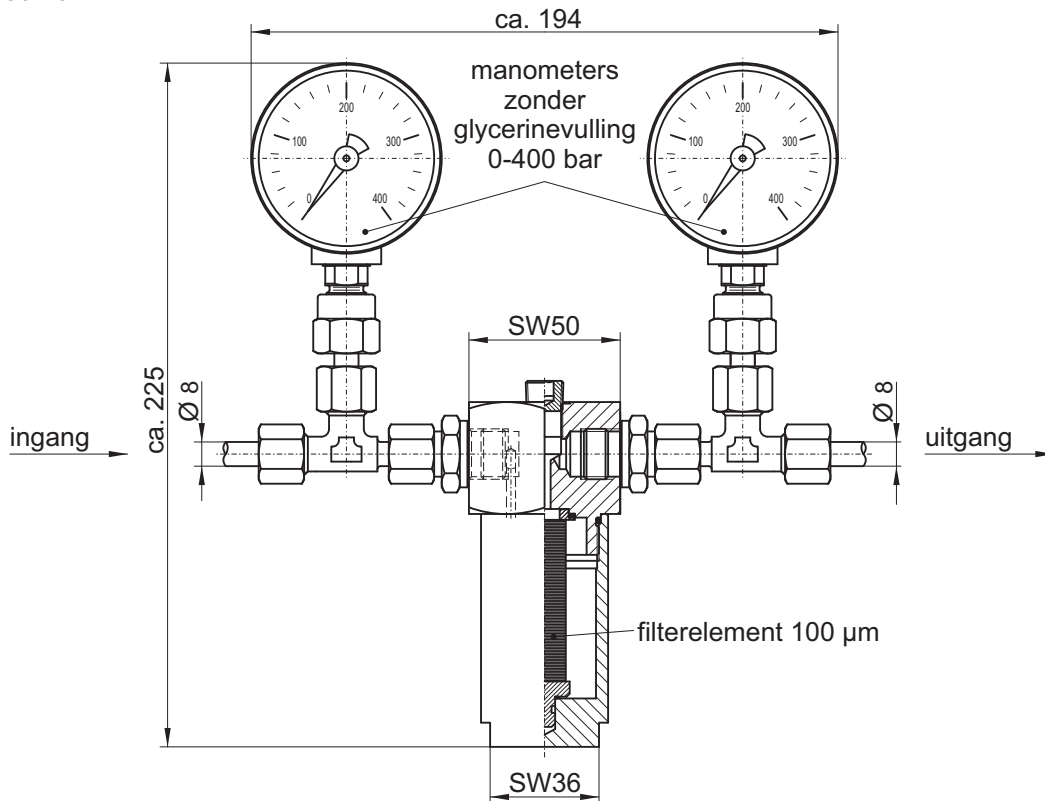


Vetfilter met kogelkraan en smoorklep

Artikelnr.

408 401 000 101

FAZ03359-01



Vetfilter met 2 manometers

Artikelnr.

408 400 000 103

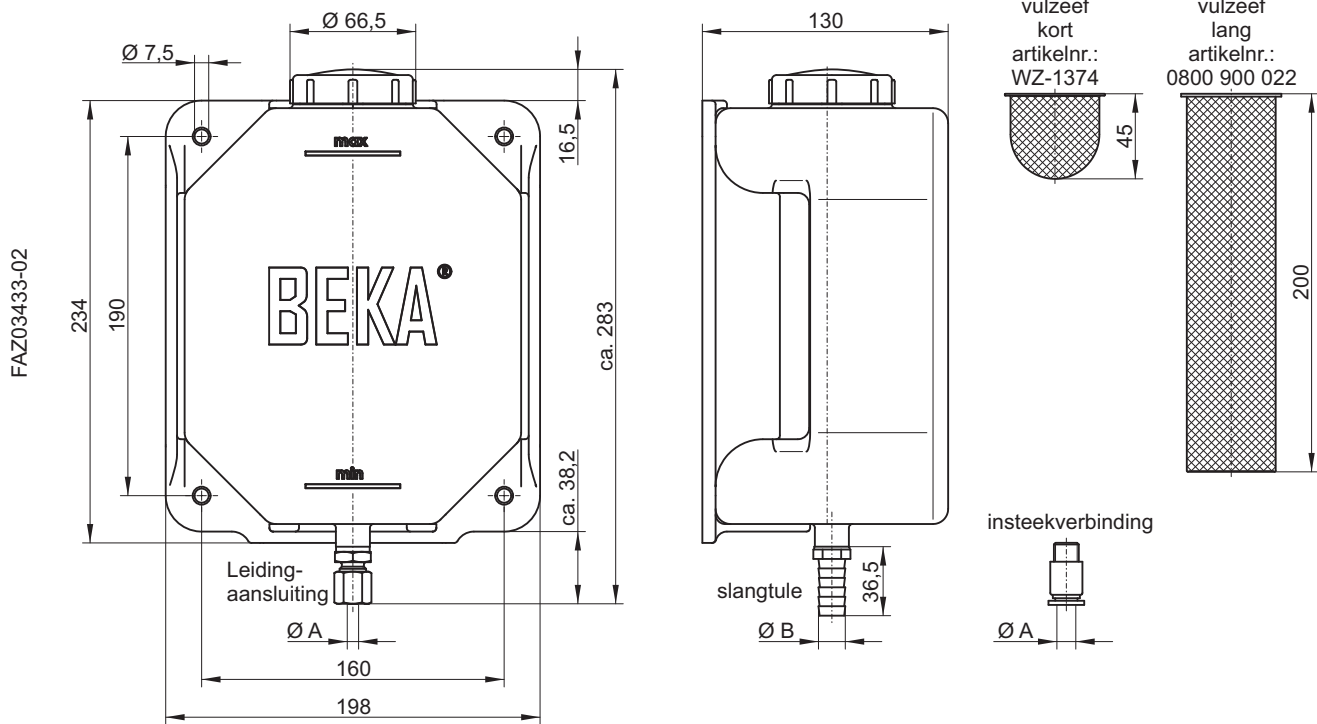
Wijzigingen voorbehouden!

© BEKA 2014 Alle rechten voorbehouden!

10-2-20-05 Versie: 14.07.14

Kunststof reservoirs

Toebehoren

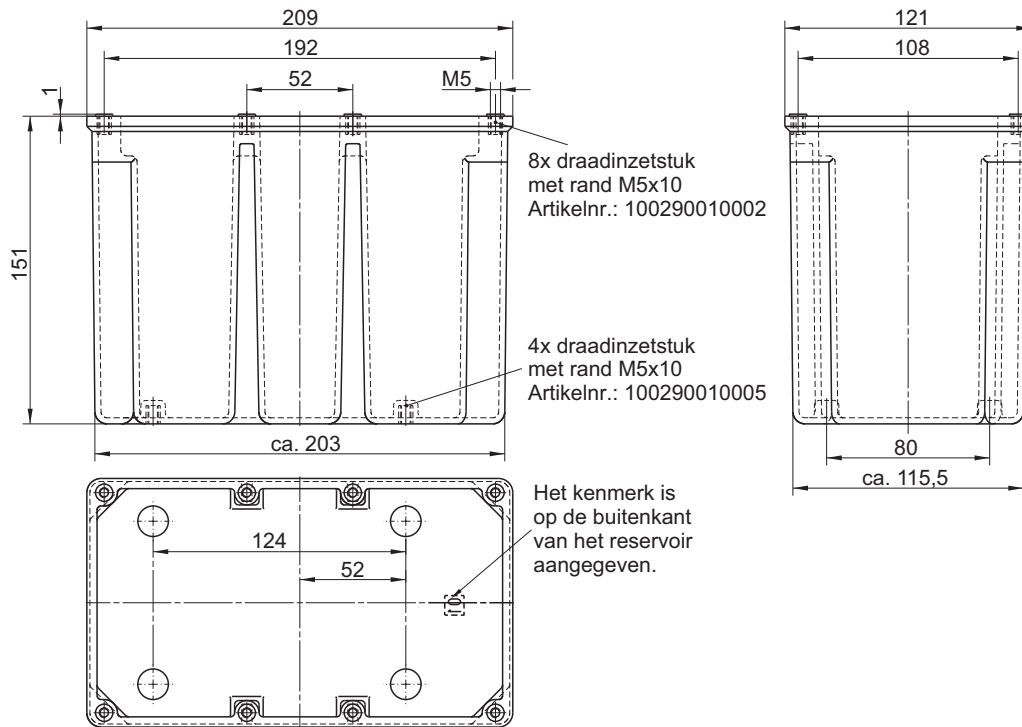


Kunststof reservoir compleet met deksel en vulzeef (4,2 l)

Artikelnr.	Uitvoering	Ø A / Ø B	Vulzeef	Materiaal	Bruikbaar volume
0457 0869	leidingaansluiting Ø A	6	kort	PE	4,2 l
0457 0870	leidingaansluiting Ø A	8	kort	PE	4,2 l
0457 0871	leidingaansluiting Ø A	10	kort	PE	4,2 l
0457 0874	insteekverbinding Ø A	8	kort	PE	4,2 l
0457 0892	insteekverbinding Ø A	10	kort	PE	4,2 l
0457 0907	slangtule Ø B	10	kort	PE	4,2 l
0457 0872	slangtule Ø B	14,5	kort	PE	4,2 l
0457 0941	leidingaansluiting Ø A	6	lang	PE	4,2 l
0457 0942	leidingaansluiting Ø A	8	lang	PE	4,2 l
0457 0943	leidingaansluiting Ø A	10	lang	PE	4,2 l
0457 0944	insteekverbinding Ø A	8	lang	PE	4,2 l
0457 0945	insteekverbinding Ø A	10	lang	PE	4,2 l
0457 0946	slangtule Ø B	10	lang	PE	4,2 l
0457 0947	slangtule Ø B	14,5	lang	PE	4,2 l

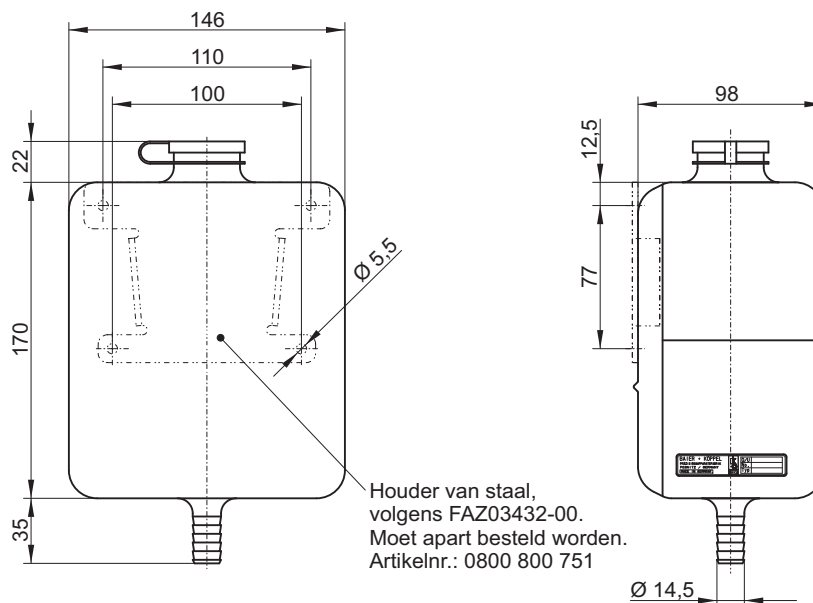
Versie: 14.07.14

10-2-30-01



Kunststof reservoir BE 2,7 (zonder deksel)

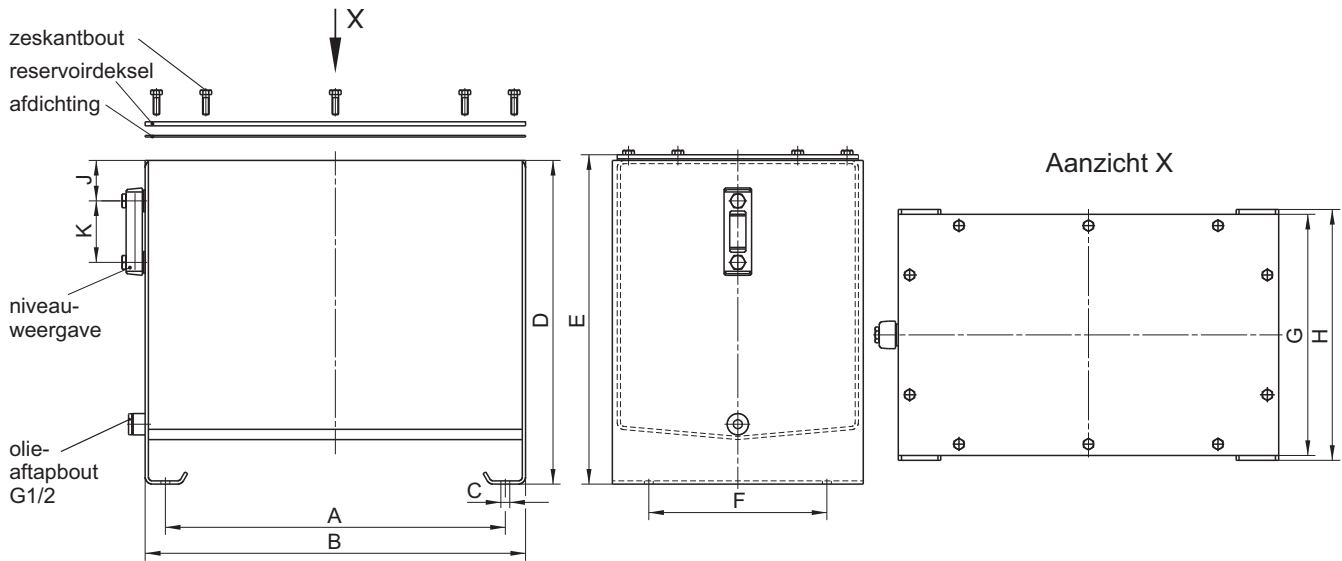
Artikelnr.	Uitvoering	Kenmerk	Materiaal	Bruikbaar volume
2165 150	met 4x draadinzetstuk	01	PA (standaard)	2,7 l
2165 151	zonder draadinzetstuk	01	PA (standaard)	2,7 l
2165 152	met 4x draadinzetstuk	02	PA (UV-bestendig)	2,7 l
2165 153	zonder draadinzetstuk	02	PA (UV-bestendig)	2,7 l



Kunststof reservoir compleet met deksel en zeef (2 l)

Artikelnr.	Uitvoering	Materiaal	Bruikbaar volume
0457 0790	slangtule	PE	2 l

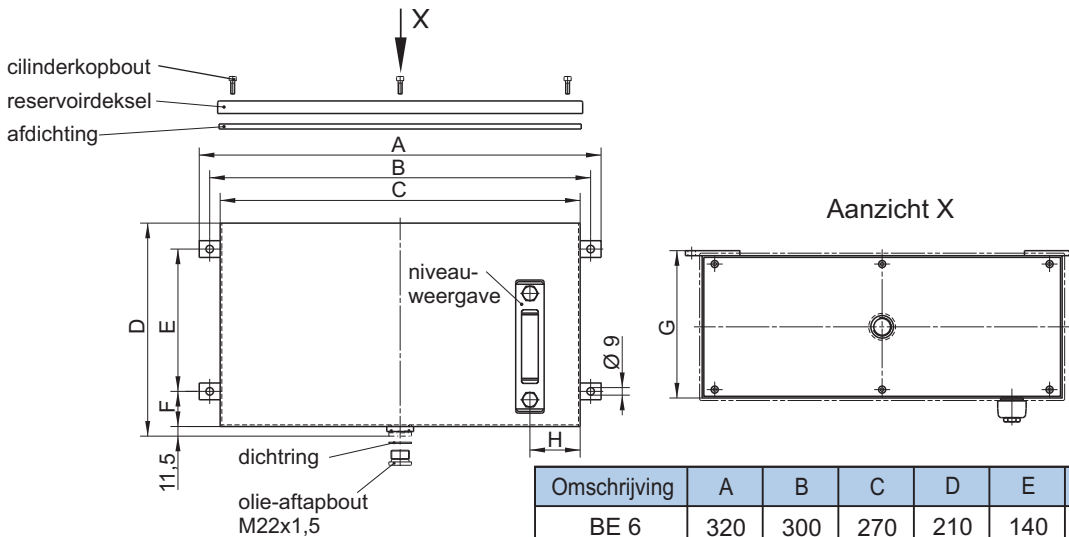
Stalen reservoirs



Omschrijving	A	B	C	D	E	F	G	H	J	K
BE 12	260	310	11	275	281	220	298	310	50	76
BE 35	420	470	11	400	407	220	298	310	50	76
BE 100	650	700	11	530	538	310	388	400	50	127

Stalen reservoir BE12; BE35; BE100

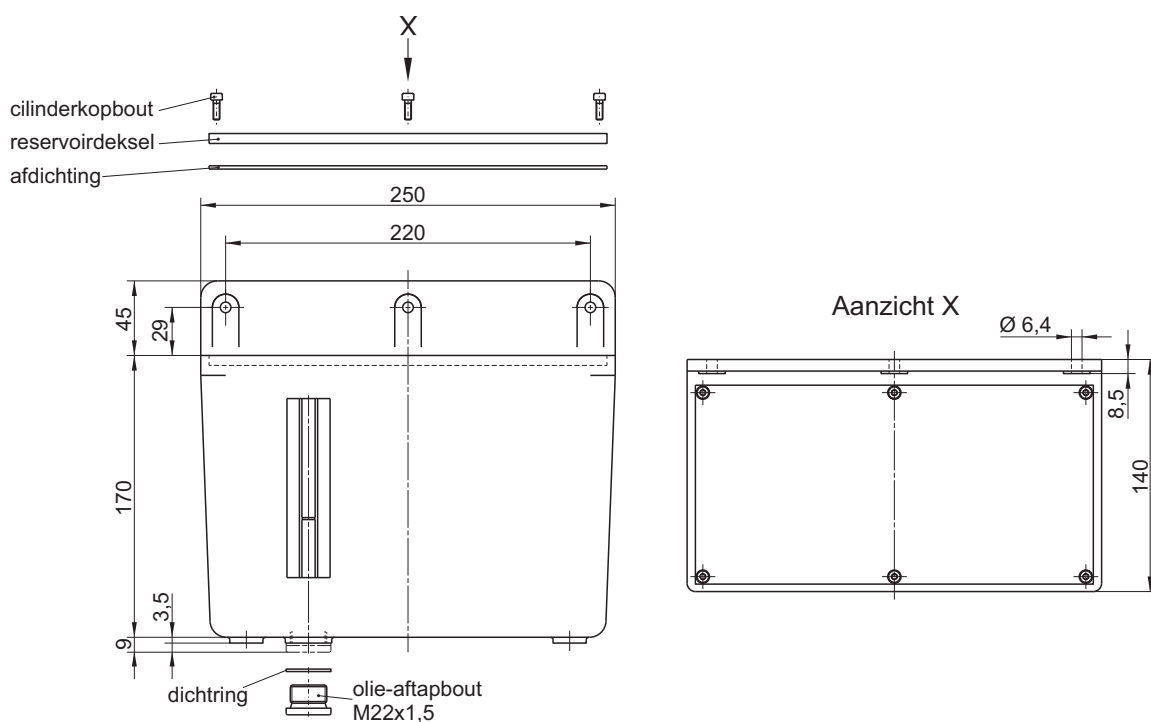
Artikelnr.	Omschrijving	Bruikbaar volume
0457 0842	BE 12	16 l
0457 0843	BE 35	40 l
0457 0846	BE 100	109 l



Omschrijving	A	B	C	D	E	F	G	H
BE 6	320	300	270	210	140	35	140	60
BE 16	480	455	430	243	170	42	176	60
BE 20	590	570	550	240	170	42	186	275

Stalen reservoir BE6; BE16; Be20

Artikelnr.	Omschrijving	Bruikbaar volume
0457 0725	BE 6	6 l
0457 0879	BE 16	16 l
0457 0880	BE 20	20 l



FAZ00703-02

Toebehoren

Gegoten aluminium reservoir BE 3 Al

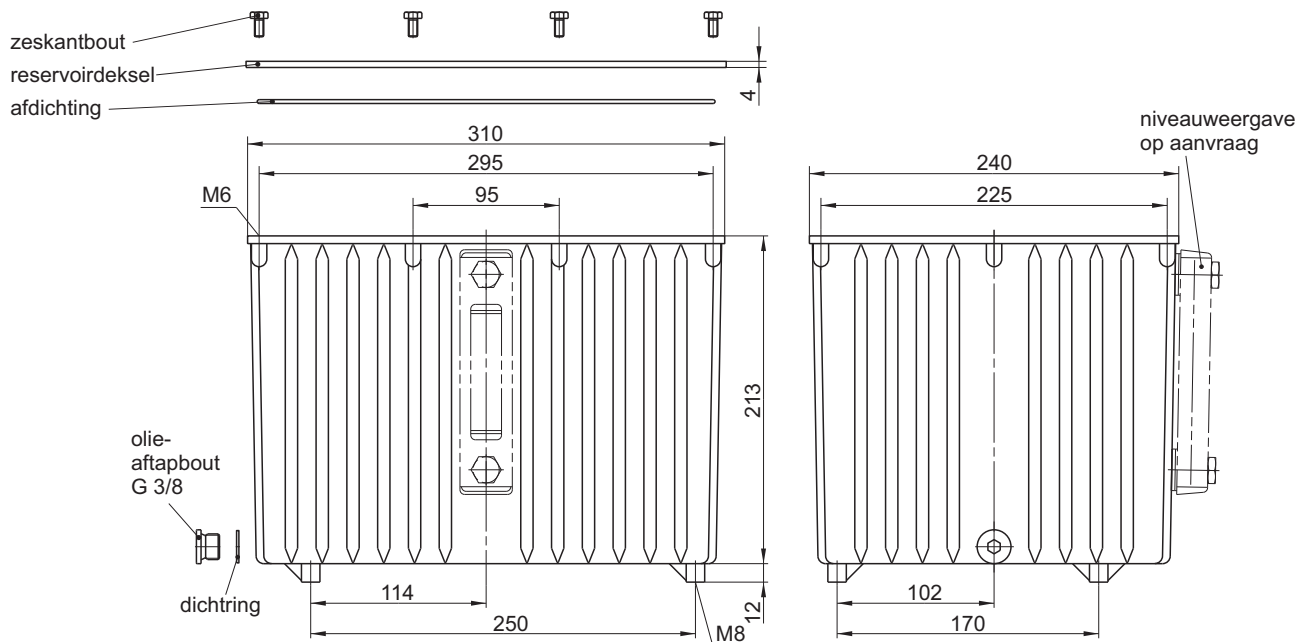
Artikelnr.	Omschrijving	Materiaal	Bruikbaar volume
0457 0724	BE 3 Al	gegoten aluminium	3 l

Versie: 14.07.14

10-2-30-04

Aluminium reservoirs

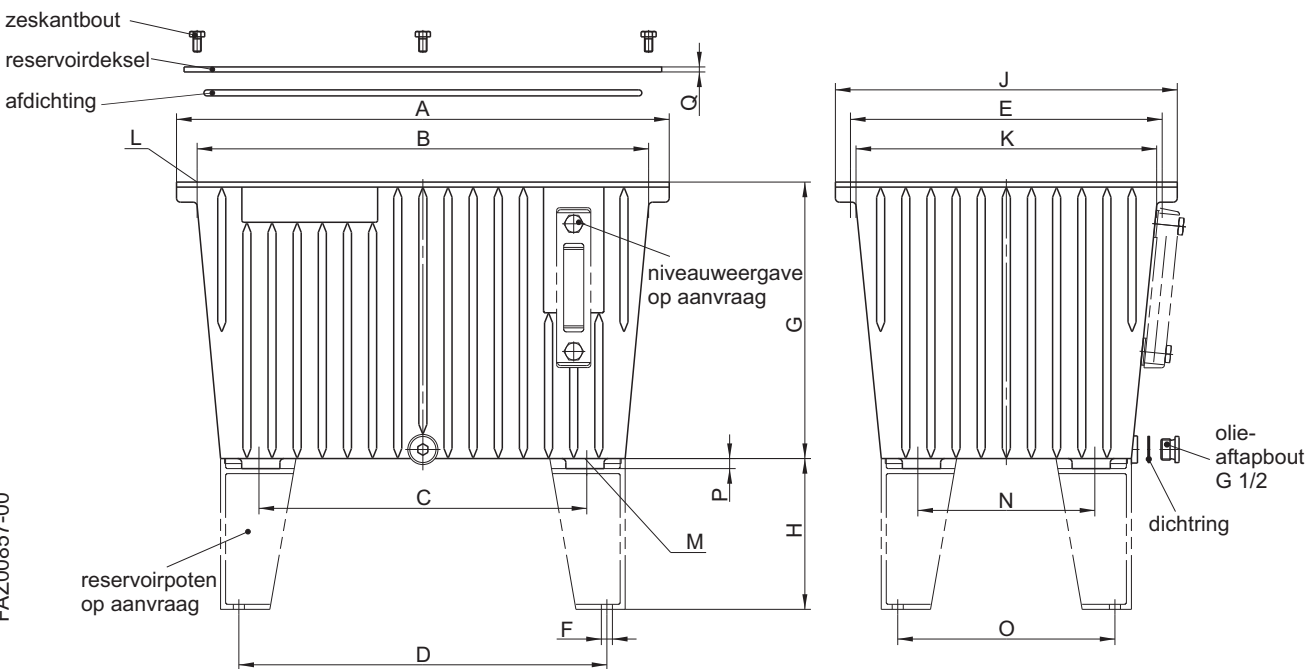
zonder druiprand



Aluminium reservoir TR 13 AI

zonder druiprand

Artikelnr.	Omschrijving	Bruikbaar volume
0457 0702	TR 13 AI	11,5 l



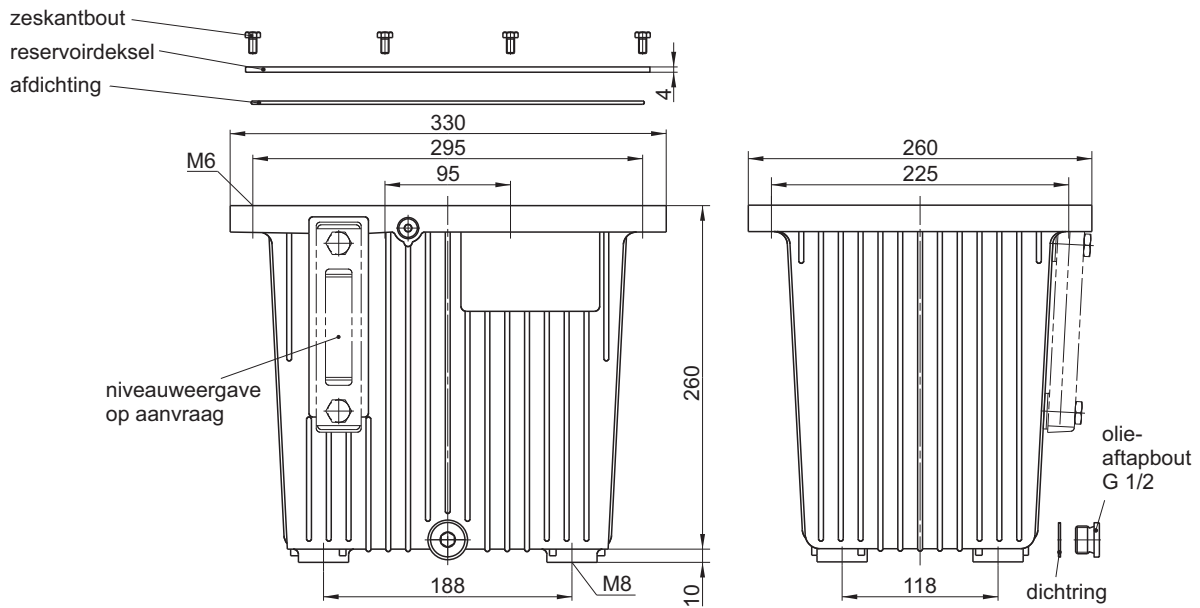
FAZ00857-00

Omschrijving	A	B	C	D	E	F	G	H	J	K	L	M	N	O	P	Q
TR 30 AI	490	449	326	366	310	Ø 11	275	150	340	299	M8	M10	176	216	10	5
TR 44 AI	515	485	341	381	400	Ø 11	305	150	415	385	M8	M10	241	281	10	5
TR 70 AI	605	575	422,5	462,5	450	Ø 11	355	150	465	435	M8	M10	282,5	322,5	10	5

Aluminium reservoir TR 30 AI; TR 44 AI; TR 70 AI

zonder druiprand

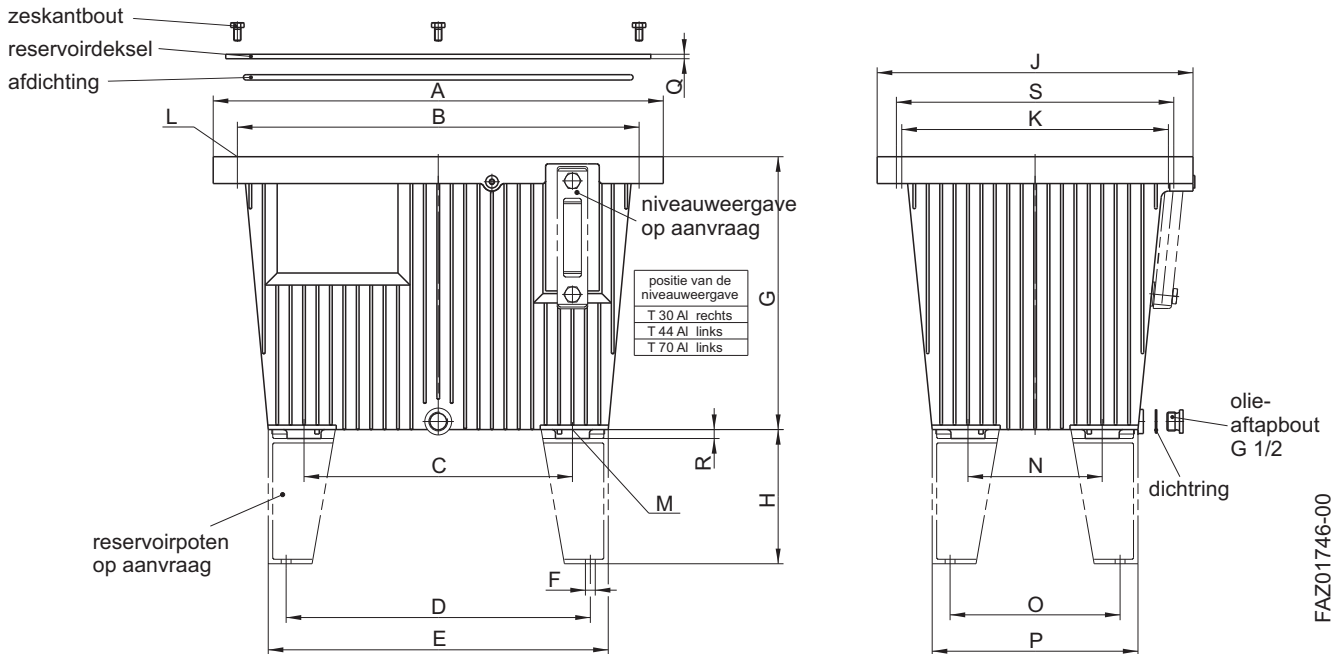
Artikelnr.	Omschrijving	Bruikbaar volume
0457 0700	TR 30 AI	27 l
0457 0703	TR 44 AI	40 l
0457 0881	TR 70 AI	63 l



Aluminium reservoir T 13 Al met druiprand

Artikelnr.	Omschrijving	Bruikbaar volume
------------	--------------	------------------

0457 0708	T 13 Al	11,5 l
-----------	---------	--------



FAZ01746-00

Omschrijving	A	B	C	D	E	F	G	H	J	K	L	M	N	O	P	Q	R	S
T 30 Al	503	449	300	340	380	∅ 11	313	150	353	299	M8	M10	150	190	230	5	10	310
T 44 Al	543	485	341	381	421	∅ 11	307	150	443	385	M8	M10	241	281	321	5	10	400
T 70 Al	650	575	422,5	462,5	502,5	∅ 11	357	150	507	435	M8	M10	282,5	322,5	362,5	5	10	450

Aluminium reservoir TR 30 Al; TR 44 Al; TR 70 Al met druiprand

Artikelnr.	Omschrijving	Bruikbaar volume
------------	--------------	------------------

0457 0706	T 30 Al	27 l
-----------	---------	------