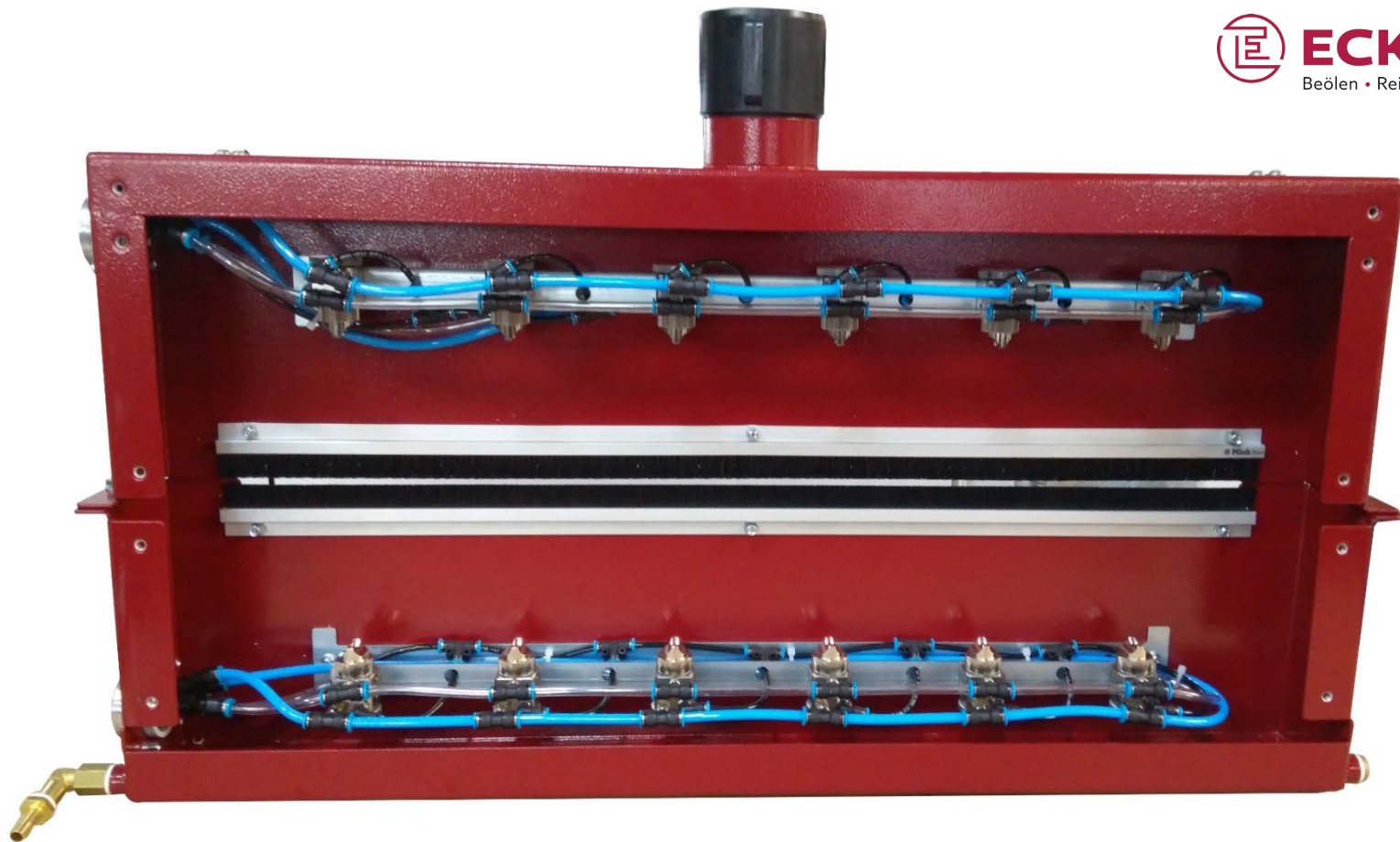


Sprühbeöler EOS 1

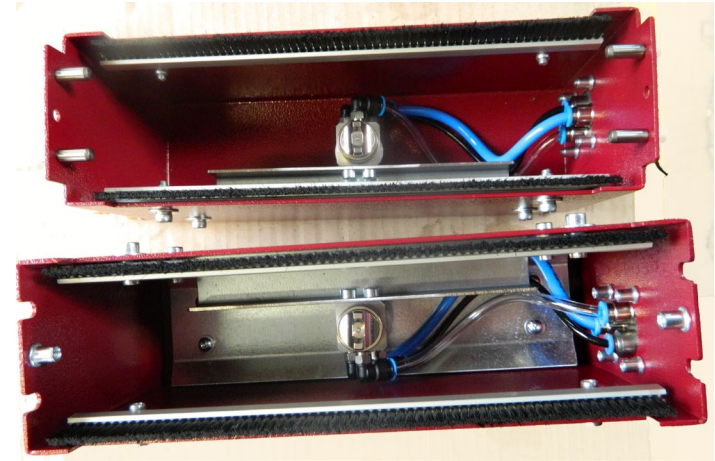
Das System für den Präzisionsauftrag





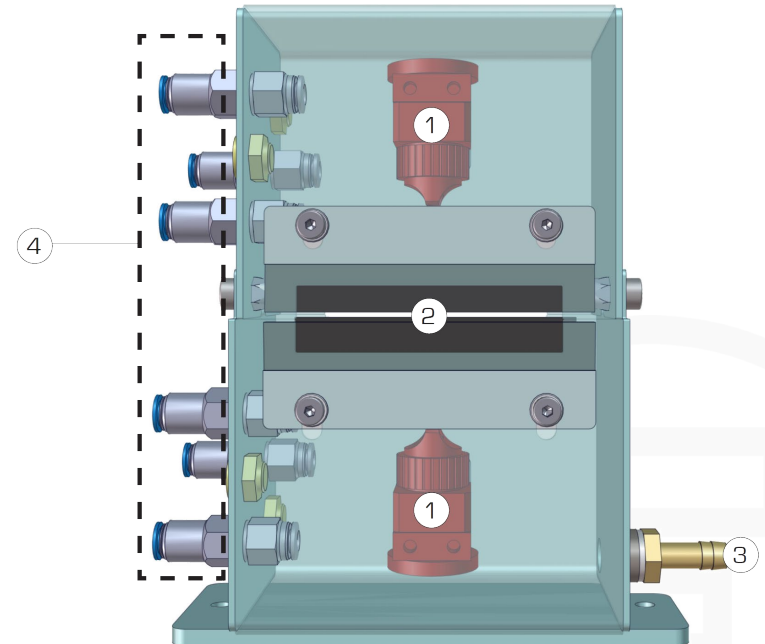
Sprühbeöler EOS 1: Auf einen Blick

- Der Sprühbeöler EOS 1 dient zum beidseitigen Beölen von Band.
- Die Zuführung und Abführung erfolgt über bauseitige Fördereinrichtungen.
- Das Band wird durch den Sprühbeöler transportiert und nach voreingestellten Parametern beölt.
- Das Gehäuse des EOS 1 Systems besteht aus pulverbeschichtetem Stahlblech.
- Die Sprühkammer gliedert sich in eine obere und eine untere Hälfte, die miteinander verschraubt sind.
- Die EOS 1 ist standardmäßig für viele Bandbreiten bis 900 mm erhältlich.
- Wir empfehlen sie für den Einsatz mit Bandstärken von 0,5 bis 3 mm.
- Individuelle Sonderformate und spezielle Konfigurationen können ebenfalls realisiert werden.



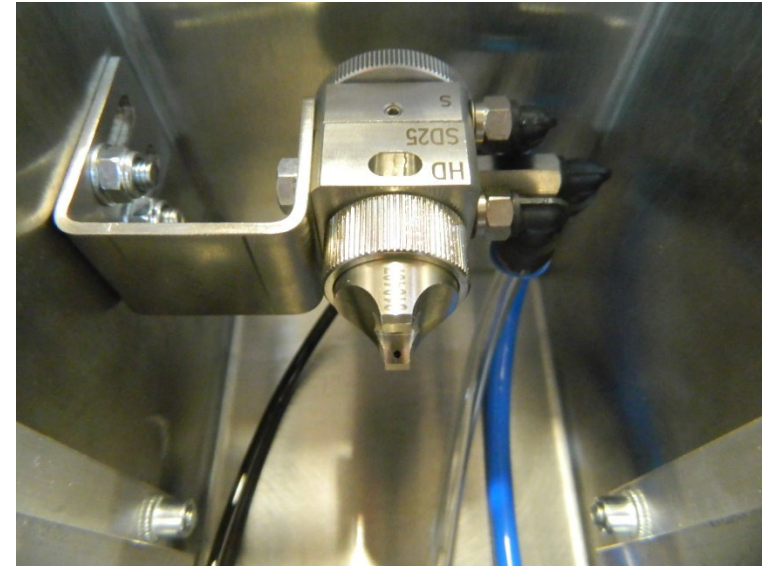
Sprühbeöler EOS 1: Funktionsweise

- In den Gehäusehälften oben und unten sind eine oder mehrere verstellbare Sprühdüsen (1) eingebaut.
- Die Düsen werden über seitlich am Gehäuse angebrachte Eingänge (4) mit Schmiermittel, Sprüh- und Steuerluft versorgt.
- Schmiermittel, das an den Bandrändern vorbei gesprüht wird, fängt das Gehäuseunterteil auf, und es kann über den Anschluss für den Ölrücklauf (3) einem bauseitigen Behälter zugeführt werden.
- Der Ölnebelaustritt aus der Sprühkammer wird durch Bürstenleisten (2) an dem Ein- und Auslaufschlitz verhindert, bzw. eingedämmt.
- Die EOS 1 lässt sich zusätzlich mit einem Absaugsystem koppeln. Dabei saugt ein Zentrifugalabscheider den Ölnebel direkt aus der Sprühkammer ab.
- Fall erforderlich, kann zusätzlich eine Endfilterstufe integriert werden, z.B. ein HEPA-Filtersystem der Klasse H13.



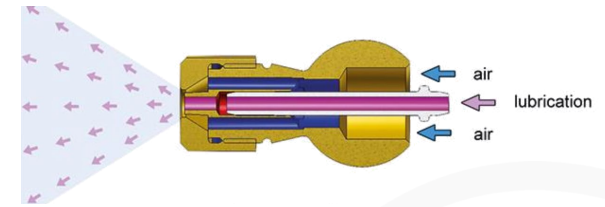
Sprühbeöler EOS 1: Sprühdüse SD 25

- Die Sprühdüse SD 25 von Eckardt wird standardmäßig in der EOS 1 eingesetzt.
- Es handelt sich um eine leistungsstarke Zweistoffdüse, die speziell für den Ölauftrag optimiert wurde.
- Abhängig von der Viskosität des Sprühmittels lassen sich individuelle Auftragsmuster konfigurieren und nutzen.
- Abhängig von der eingesetzten Düsenkappe wird das Sprühmittel als Rund- oder Flachstrahl ausgegeben.
- Gewicht: ca. 140 g
- Steuerluftdruck: 3 - 6 bar
- Sprühluftdruck: 0.5 - 6 bar
- Sprühmitteldruck: max. 3 bar
- Sprühwinkel Rundstrahl 5° - 8°. Sprühwinkel Flachstrahl 60° - 90°.
- Verfügbare Düsengrößen (mm): 0.2 - 0.3 - 0.5 - 0.8 - 1.0 - 1.2 - 1.5

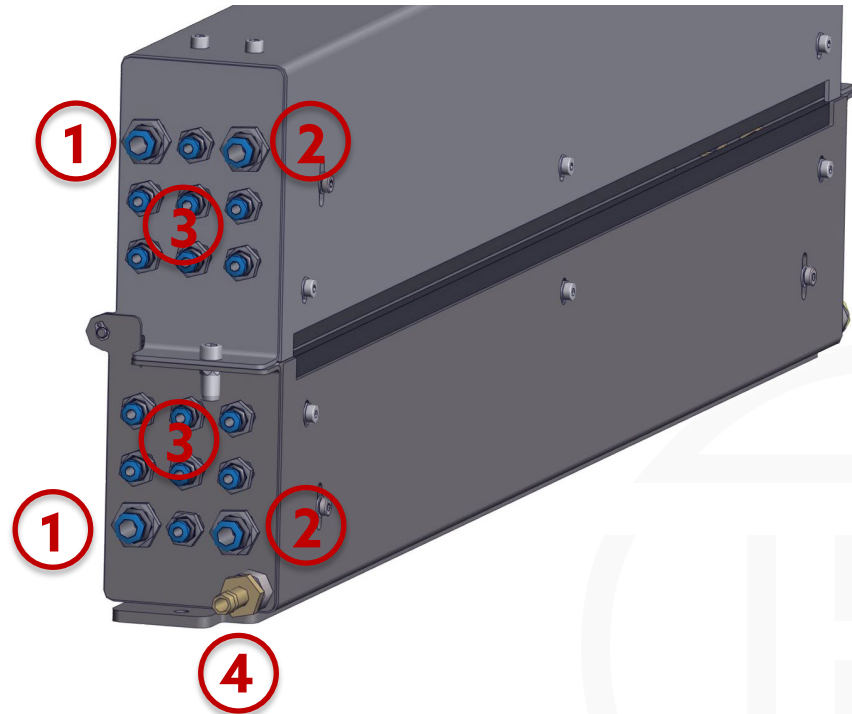


Sprühbeöler EOS 1: Sprühdüse SD 25 – Funktionsprinzip

- Der Sprühvorgang wird über das Zusammenspiel von Steuerluft, Mediumdruck und Sprühluft ausgelöst, entweder ohne Unterbrechung oder in Intervallen. Der Ausstoß des Sprühmediums erfolgt als Flachstrahl.
- Die Steuerluft wird über ein Steuerventil geschaltet. Die Sprühluft wird über eine zweite Versorgungsleitung direkt in das Sprühventil geleitet. Die Sprühventilöffnung bleibt in der Ausgangsposition geschlossen.
- Erhält das Steuerventil ein entsprechendes Signal, wird der vordere Bereich der Nadelkolbenkammer mit Luft geflutet.
- Das Luftventil wird dadurch auf der Nadel nach hinten gegen die Nadelführung gedrückt, die Sprühluftzufuhr wird geöffnet. Die Nadel wird zurückgedrückt und öffnet die Düse.

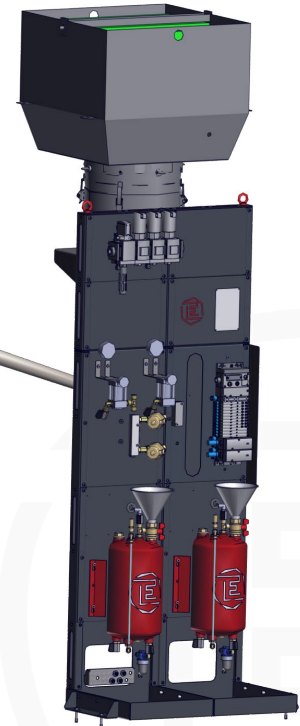
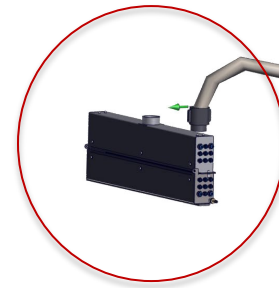
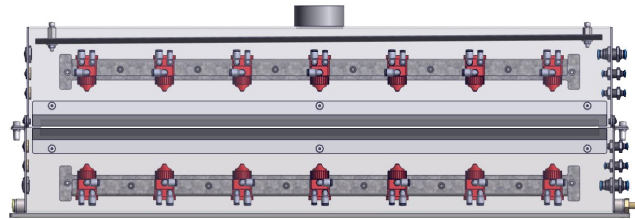


- 1 Ölanschluss
- 2 Sprühluftanschluss
- 3 Steuerluftanschluss
- 4 Anschluss für Restölabfluss



Sprühbeöler EOS 1: Konfigurationsbeispiel

- Sprühbeöler EOS1-700 mit Zweistoffsrühdüse Eckardt SD 25
- 2 Sprühbalken (oben/unten), jeweils mit 7 Sprühdüsen ausgestattet
- Dosiersystem Eckardt EDS für 2 Ölarten
- Ölnebelabsaugsystem (Zentrifugalabscheider, Endfilter)
- Abmessungen EOS 1:
823 x 94 x 271 mm (L x B x H)
- Durchlaufhöhe: 115 mm
- Durchlaufbreite: max. 720 mm
- Bandbreite: max. 700 mm
- Bandstärke: max. 3 mm





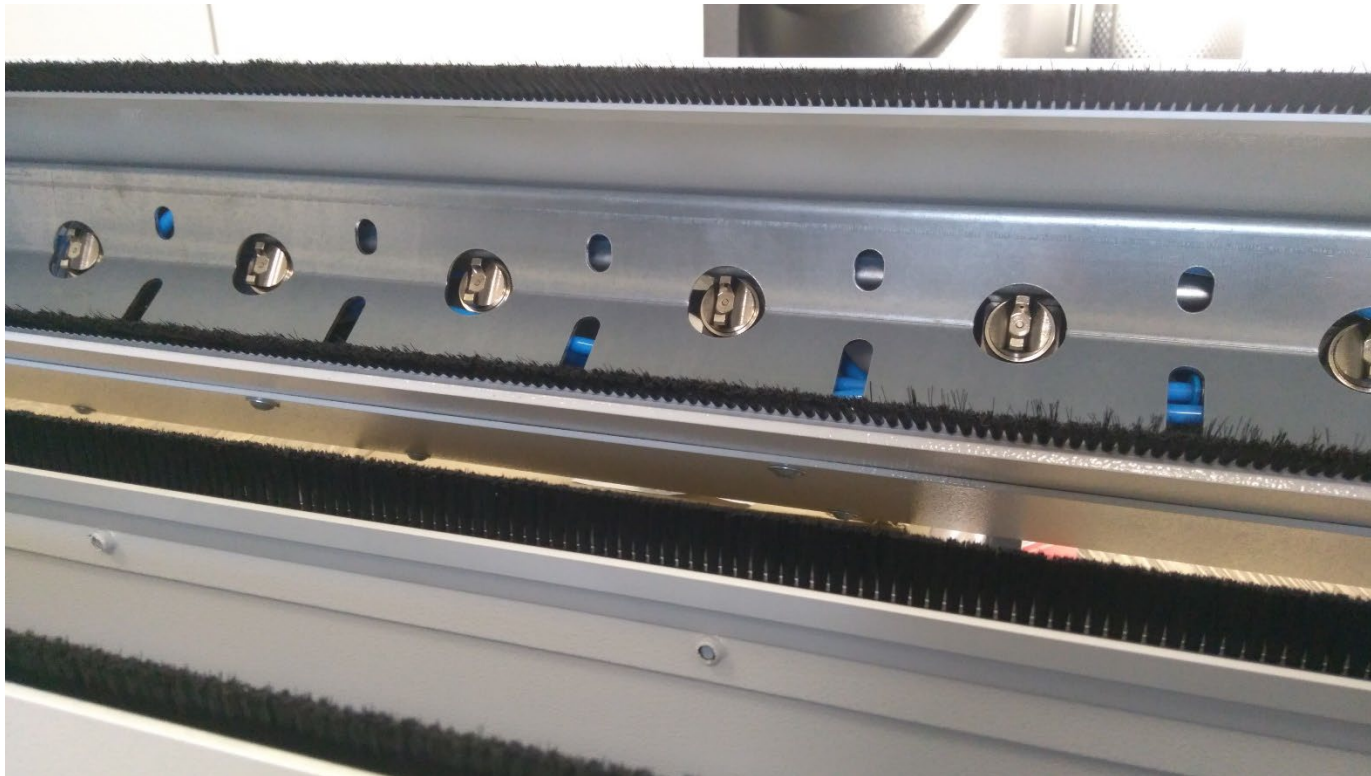
Infeed side



Sprühbeöler aufgeklappt



Sprühdüsen mit
Versorgungsanschlüssen



Sprühdüsen hinter Blechverkleidung



Manuelle DüsenEinstellung über
Rändelrad

POMAC

Tel. +32(0)51316205
info@pomac.be

Goudenappelstraat 19
8780 Oostrozebeke



 **ECKARDT**
Beölen • Reinigen • Konservieren

Eckardt Systems

