

Pompe électrique EP-1

Pompe électrique EP-1

La pompe TYPE EP-1 pour graissage centralisé BEKA-MAX est une pompe électrique avec un maximum de 3 sorties pour circuits indépendants. Un élément pompant est nécessaire à chaque sortie par circuit. Il existe 2 types de pompants, PE-120 non réglable ou PE-120 V réglable, (voir page 5), de façon à pouvoir régler le débit de graisse suivant la nécessité du circuit progressif.

Avec une pression de max. 280 bar (réglage de la soupape de surpression) il est possible d'utiliser de la graisse jusqu'à NLGI-2.

Les pompes EP-1 se différencient par le volume du réservoir et par le type du temporisateur. La EP-1 peut être temporisée extérieurement p.ex. par SPS ou par temporisateur S-EP 6, d'autrepart elle dispose de plusieurs types de temporisateurs intégrés.

Temporisateurs Intégrés:

- S-EP 4
- S-EP 5
- S-EP 7
- S-EP 8
- S-EP 10
- EP-tronic
- EP-tronic T1

Données techniques:

Moteur:

Voltage:	12 V DC / 24 V DC
Rotation:	15 T/min.
Consommation:	
A vide +20°C:	0,8 A / 0,4 A
En charge +20°C:	2,2 A / 1,1 A
Sécurité:	5 A / 3 A

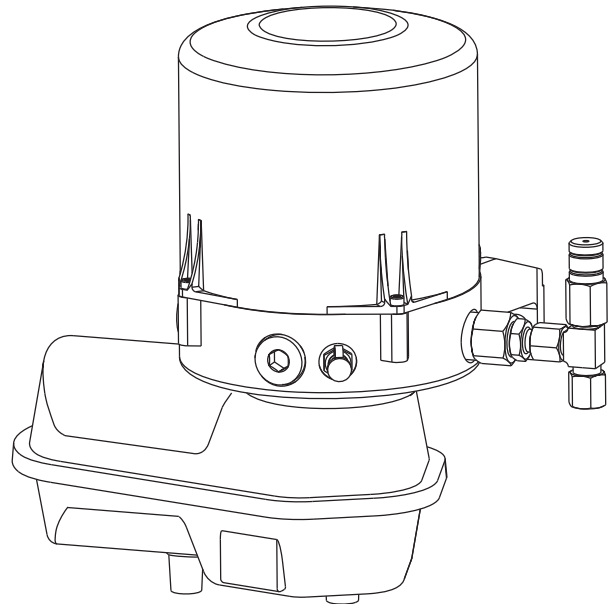
Pompe:

Pression max. :	280 bar
(Réglage de la soupape de surpression)	
Température de service:	-35° C à +80° C
Volume du réservoir:	
Réservoir transparent:	1,9 kg, 2,5 kg, 4 kg ou 8 kg
Réservoir acier:	2 kg ou 4 kg
Sens de rotation:	anti horaire
Montage:	Réservoir à la verticale
Débit de l'élément pompant:	
PE-120:	120 mm ³ /par coup ou rotation.
PE-120V (réglable):	40 à 120 mm ³ /coup ou rotation.
Protection:	IP5K9K d'après DIN 40050

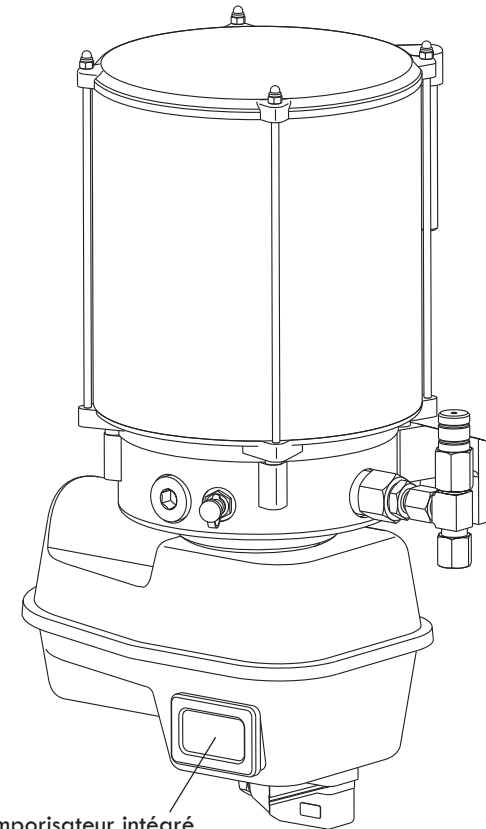
Lubrifiant:

Graisse jusqu'à la classe NLGI-Kl.: 2
(Sans particules solides)
Huile minérale jusqu'à 40 mm²/s (cSt)

Pompe électrique EP-1 avec réservoir de 1,9 kg:



Pompe électrique EP-1 avec réservoir 4 kg et temporisateur électronique intégré:

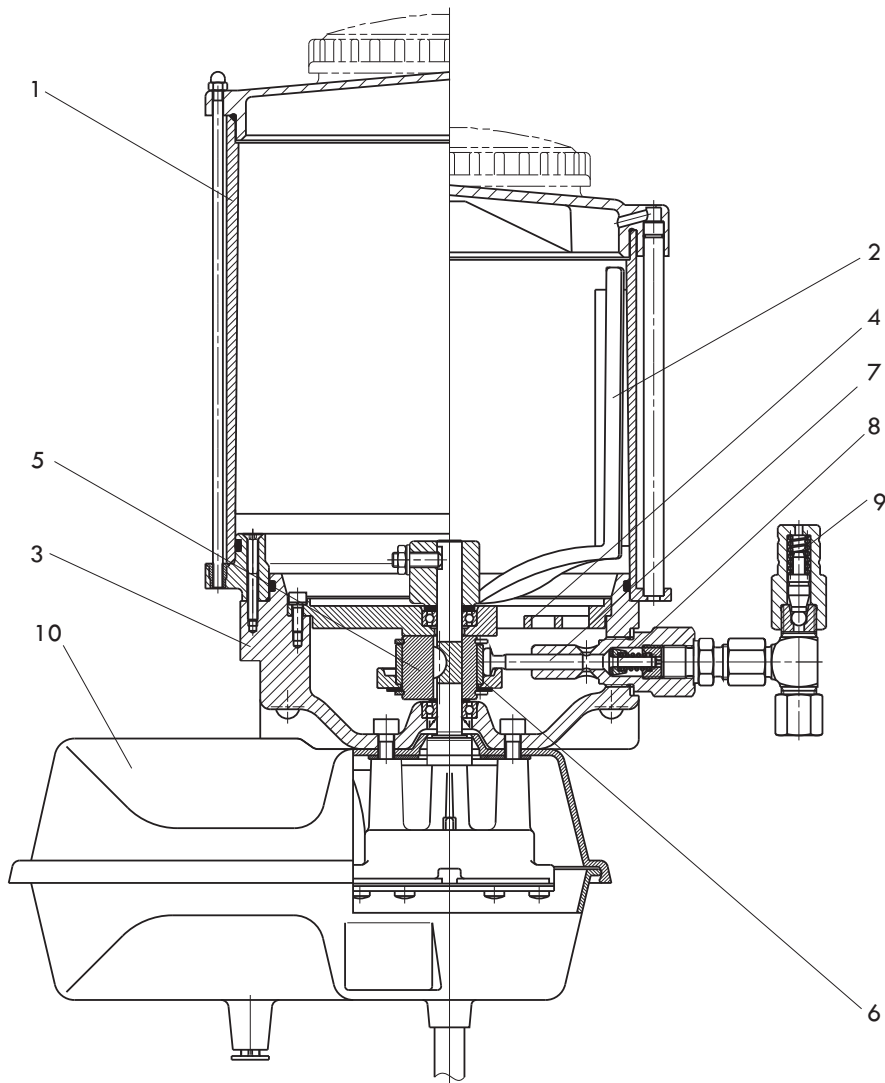


Temporisateur intégré

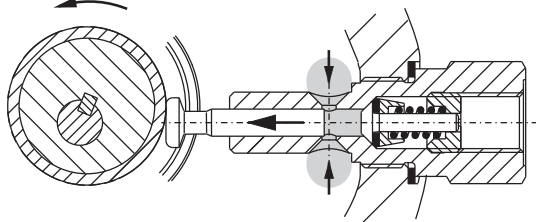
Fonctionnement:

Un moteur à courant continu (10) entraîne l'excentrique (5) avec bague de pression (6) en permanence. Cet excentrique provoque l'aspiration et la pression du piston (7). La soupape intégrée anti-retour (8) empêche le refoulement du lubrifiant dans la conduite principale.

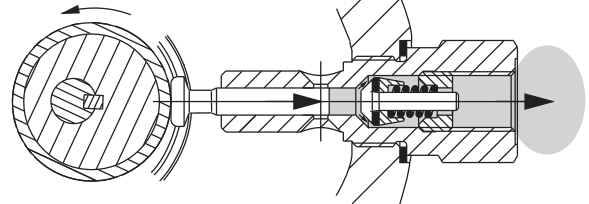
L'aile agitatrice (2) pousse le lubrifiant hors du réservoir (1) à travers un tamis (4), ce qui minimise les bulles d'air dans l'aspiration du boîtier de pompe (3). Un racler en caoutchouc fixé à l'aile (2) permet le contrôle optimal du niveau de graisse dans le réservoir (1). La soupape de surpression (9) est réglée à 280 bar.



Elément pompant aspirant:



Elément pompant refoulant:

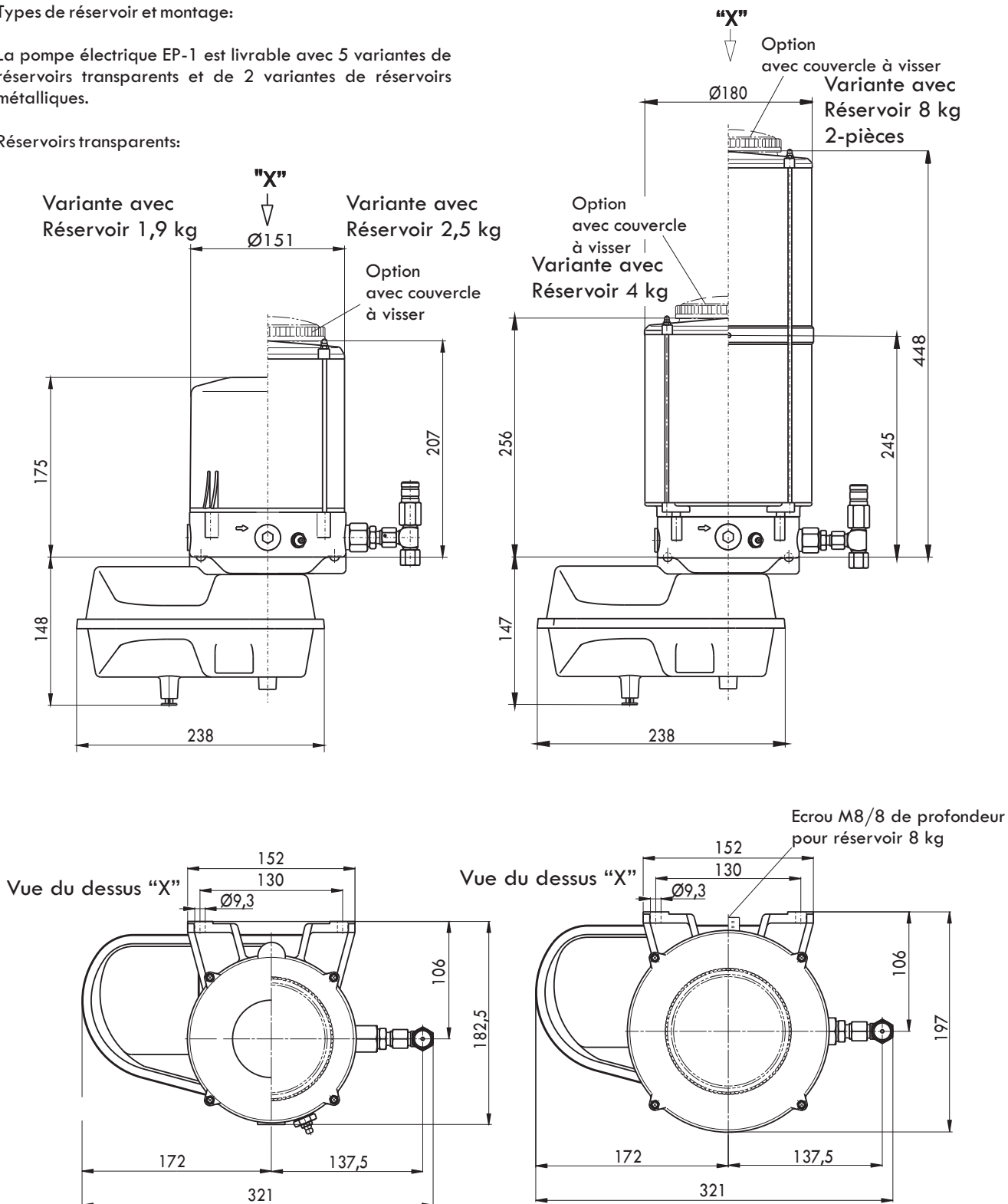


Pompe électrique EP-1

Types de réservoir et montage:

La pompe électrique EP-1 est livrable avec 5 variantes de réservoirs transparents et de 2 variantes de réservoirs métalliques.

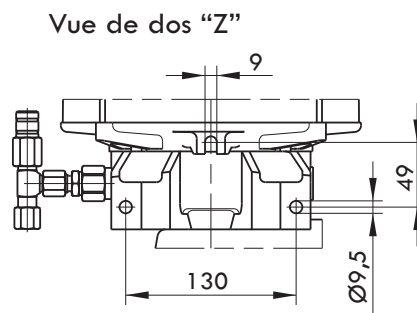
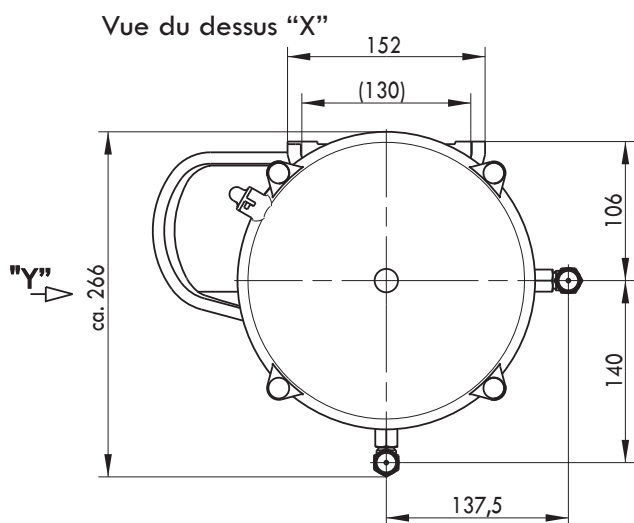
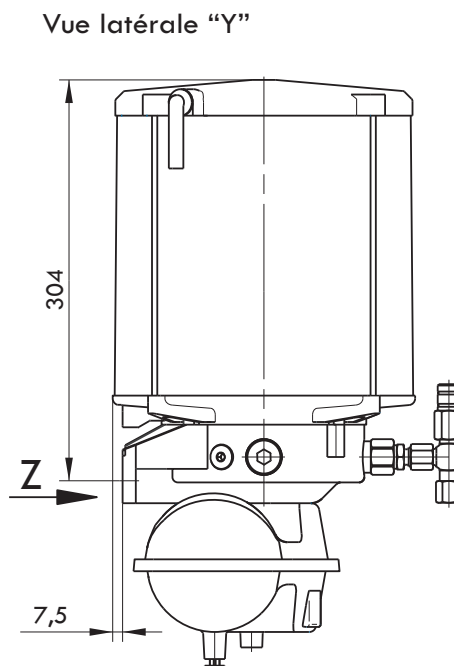
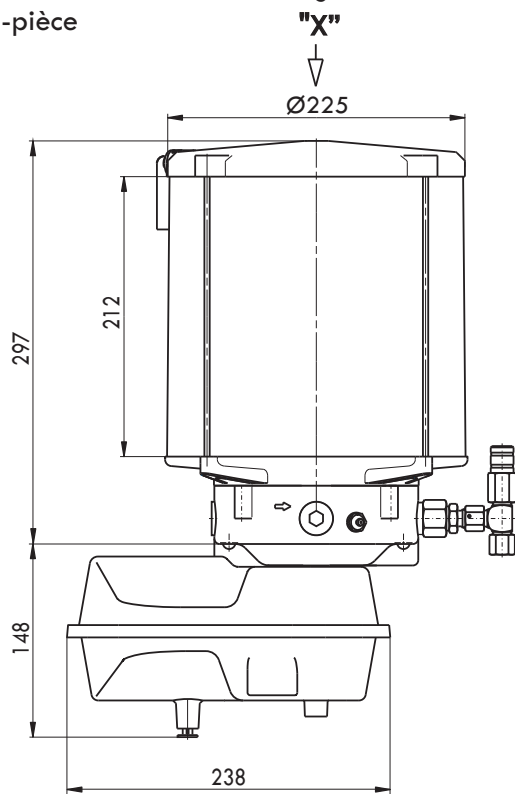
Réservoirs transparents:



Pompe électrique EP-1

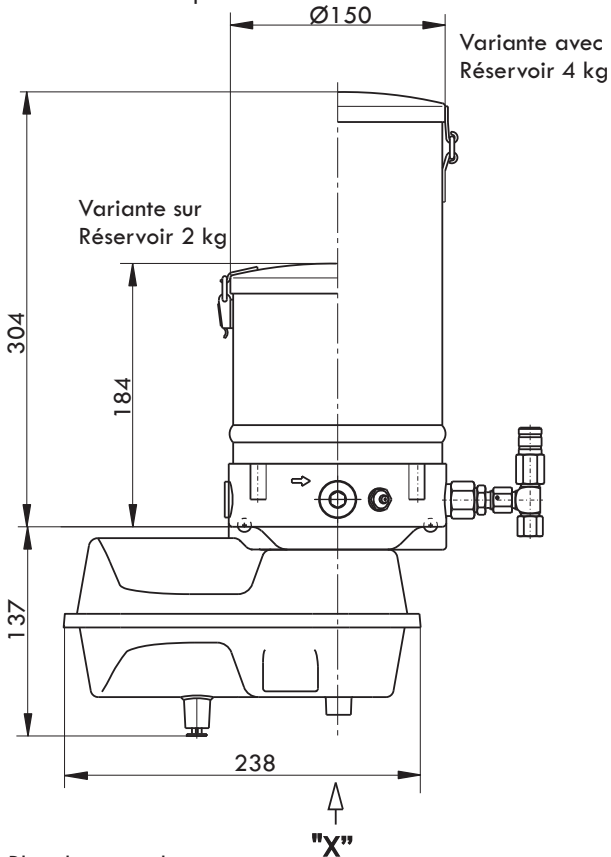
Réservoirs transparents:

Variante avec Réservoir 8 kg
1-pièce

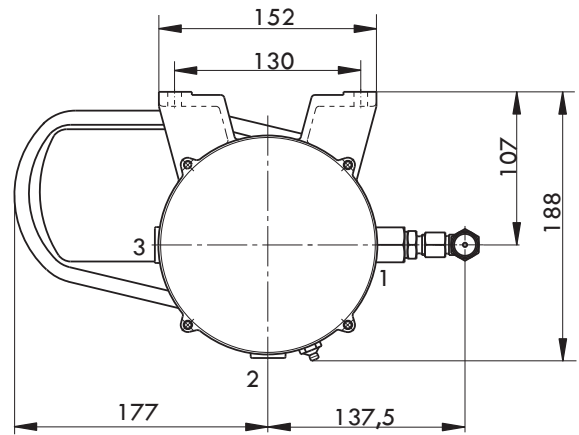


Pompe électrique EP-1

Réservoirs métalliques:

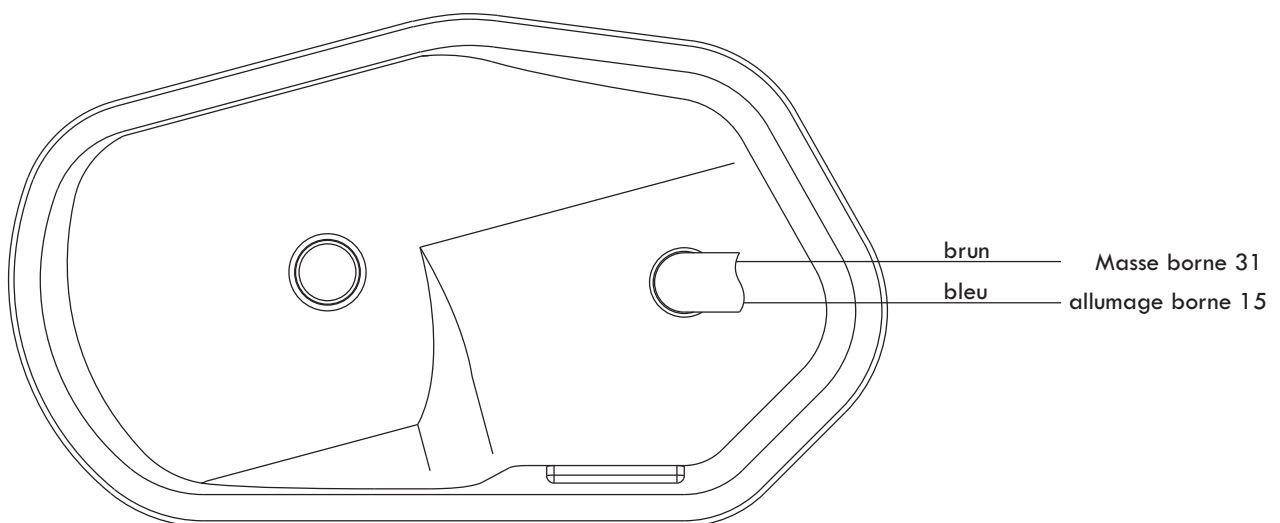


Vue du dessus



Plan de raccordement:

Vue éclatée X:



Éléments pompants PE-120 et PE-120 V

PE-120:

Données techniques:

Débit: 0,12 cm³ / coup ou rotation
 Nr. d'art. (Avec soupape de surpression)
 21 52 9906 10000
 Nr. d'art. Soupape de surpression pour PE-120
 21 52 0062

PE-120 V:

Débit:

- Tout les éléments pompants sont réglés au maximum départ usine
- Diamètre du piston 6 mm
- Débit maximum 0,12 cm³ par coup
- Réduction 0,013 cm³ par clic = 1/2 tour

Réglage du débit:

- Desserrer la vis (2) avec une clé six pentes (SW 4)
- Le réglage se fait à l'aide d'un tournevis (3)
- Tourner dans le sens d'une montre, réduction du débit
- Tourner en contresens, augmentation du débit
- Le volume maximum par coup est de 2,4 mm = 6 clics
- 1 Tour de vis fait 0,8 mm = 2 clics
- Resserer la vis (2) joint inclus.

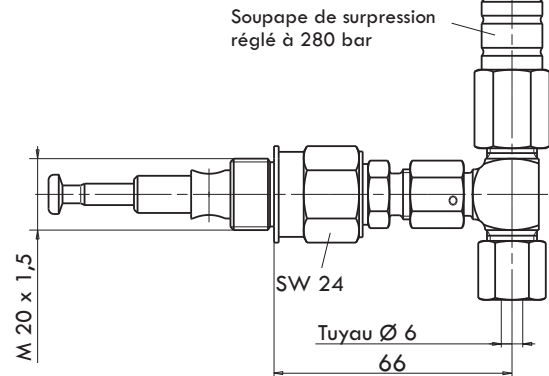
Montage des éléments pompants dans la pompe EP-1:

- Le montage et démontage uniquement lorsque la pompe est à l'arrêt.
- Montage de l'élément avec le piston légèrement sorti (4)), insérer en oblique vers le haut dans le forage du boîtier (voir dessin A)
- Poser la tête du piston sur la baque et amener le piston en position horizontale (voir dessin B)
- La tête du piston doit glisser dans la bague de guidage
- Serrer l'élément pompant
- Le démontage se fait en sens inverse
- Lors du démontage faire en sorte que le piston (4) ne reste pas dans le boîtier de la pompe

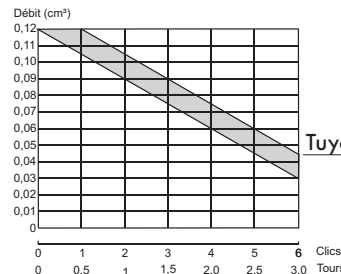
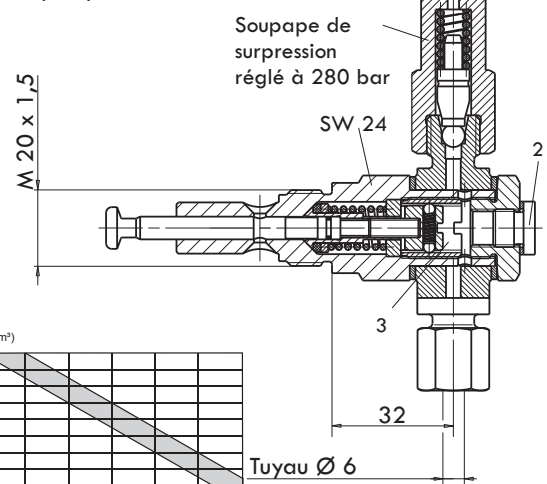
Données techniques:

Débit: de 0,04 à 0,12 cm³ / Coup
 Réglage du débit: 6-clics, 1 par 1/2 tour
 Réduction: 0,013 cm³ par clic
 Lubrifiant: graisse NLGI-Kl. 00/000 jusqu'à NLGI-Kl. 2
 Mouvement du piston: sous contrainte
 Nr. d'art. (Avec soupape de surpression):
 21 52.99063.0000
 Nr. D'art. Soupape de surpression pour PE-120 V:
 21 52 0063

Élément pompant PE-120:

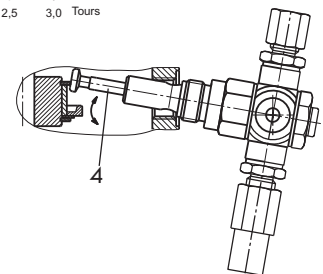


Élément pompant PE-120 V:

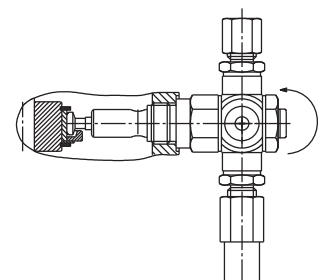


Montage:

Dessin A:



Dessin B:

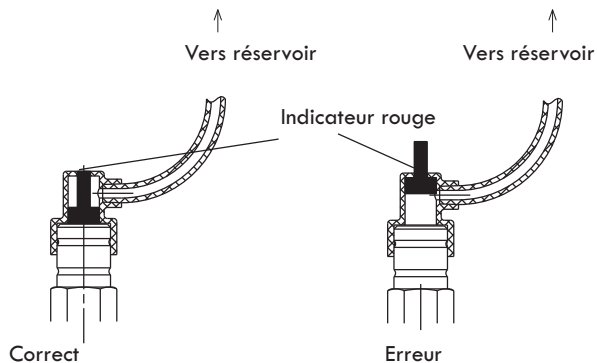


Pompe électrique EP-1

Accessoires

Indicateur de surpression:

Les éléments pompants de la pompe EP-1 peuvent être munis d'un indicateur visuel de surpression. Si une erreur se présente dans le système de graissage et que la pression de service monte plus que 280 Bar, l'index de contrôle rouge sortira et indiquera une défaillance. Le lubrifiant sortant de la soupape de surpression est retournée dans le réservoir. Si l'erreur est réparée, l'index rouge de l'indicateur doit être remis en place.



Soupape de surpression avec microrupteur

Le microrupteur, monté sur la soupape de surpression, contrôle la pression de service dans le système de graissage.

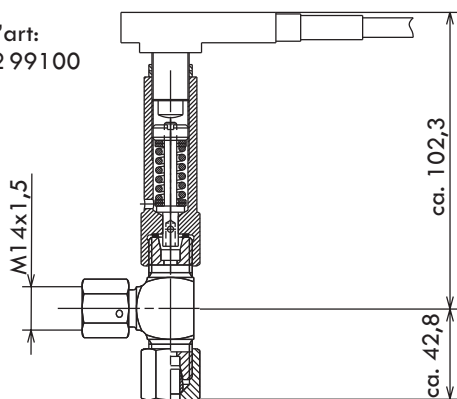
Si une erreur se présente, le microrupteur émet un signal. Le signal du microrupteur se manifeste par une indication, p.ex. une lampe, raccordée à l'ordinateur de bord du véhicule, au temporisateur externe ou au temporisateur intégré de la pompe.

Données techniques:

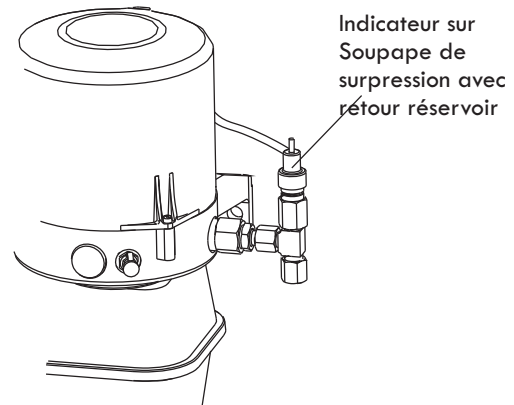
Tension de service:	10 à 60 V DC
Courant max.:	I = 4 A
Courant nominale:	1 A
Nature du contact:	1 Selectable
Test de longévité:	> 3x10 ⁶ Coupures
Température ambiante:	de -30°C à +80°C
Protection:	IP 65

Soupape de surpression avec microrupteur pour PE-120:

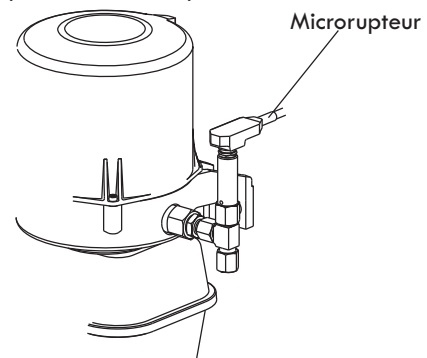
Nr. D'art:
2152 99100



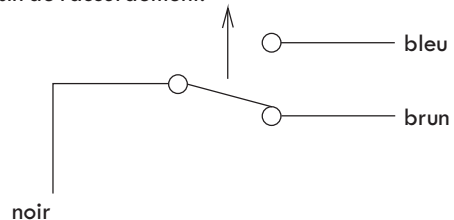
Elément pompant avec indicateur visuel:



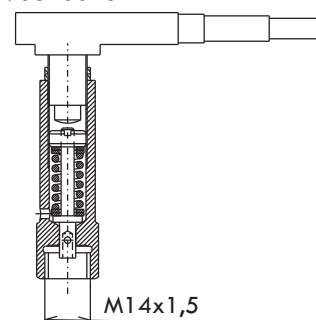
Elément pompant avec microrupteur:



Dessin de raccordement:



Soupape de surpression avec microrupteur pour PE-120 V: Nr. d'art.: 2152 990610028



Pompe électrique EP-1 Contrôle de niveau bas

Contrôle de niveau bas

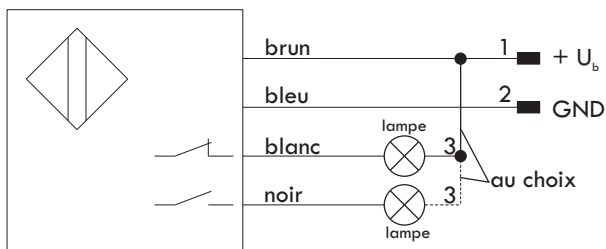
La pompe électrique EP-1 peut être équipée d'un contrôle de niveau bas électronique. A cet effet, on monte une sonde de niveau capacitive dans le réservoir de la pompe. Celle-ci actionne un signal aussi longtemps que le réservoir contient assez de graisse. Si la graisse descend en dessous du niveau minimum, le signal de la sonde capacitive est coupé.

La sonde capacitive peut être raccordée au temporisateur externe, SPS ou au temporisateur intégré.

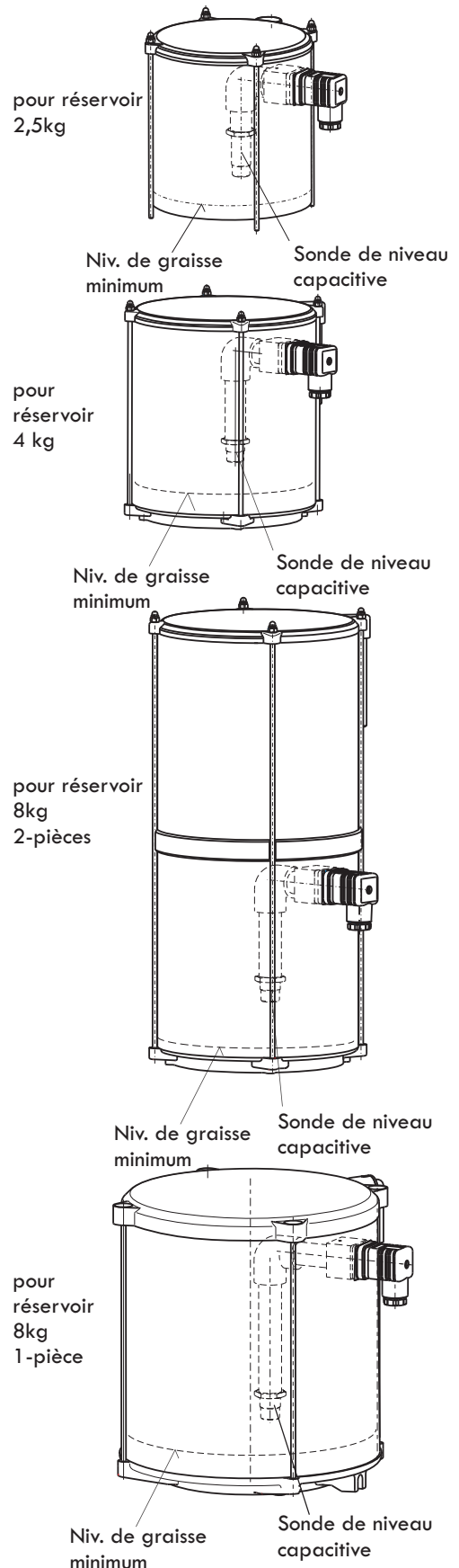
Données techniques:

Tension de service:	10 à 60 V DC
Type de sonde:	PNP Fermé
Courant de la sonde:	à 70°C:
250 mA	
Consommation: sans charge:	<20 mA
Protection: Sonde:	IP 67
Température ambiante:	-25°C à +70°C
Raccordement: Bornier compact sur réservoir	
Protection: Bornier:	IP 65
Raccord bornier:	Nr. 1 = 10 à 30 V DC
	Nr. 2 = Masse
	Nr. 3 = Ouvert
	⊕ = libre

Dessin de raccordement:

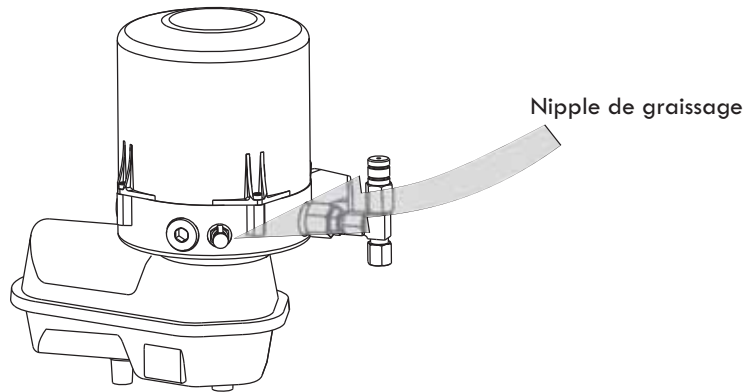


Le fil noir raccordé à la borne +U_b, signifie, signal ouvert aussi longtemps que le réservoir a suffisamment de graisse. Le fil blanc raccordé à la borne +U_b, signifie, signal ouvert quand le réservoir descend en dessous du minimum.

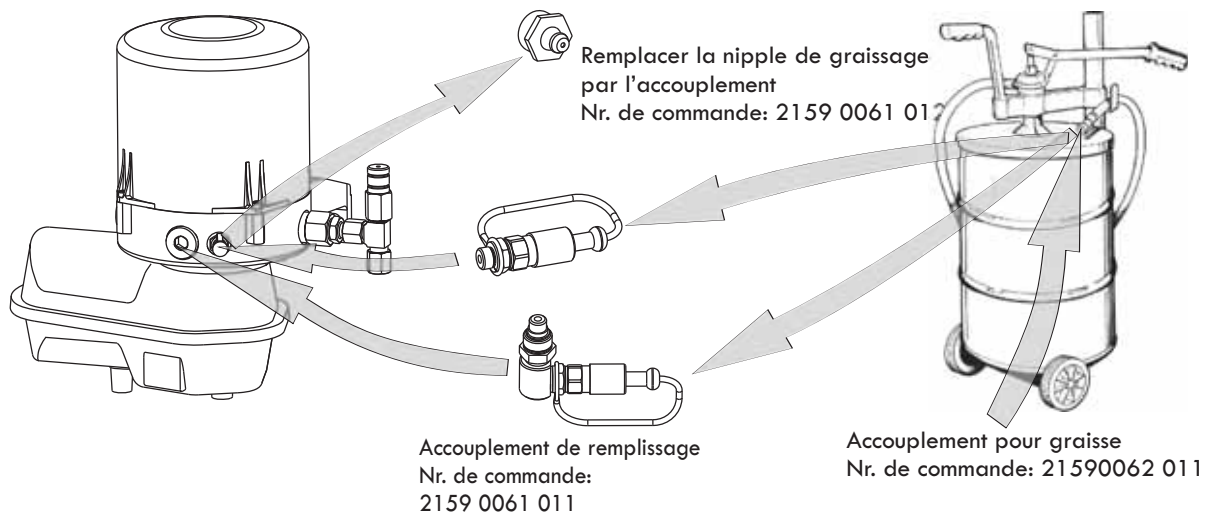


Remplissage de la pompe:

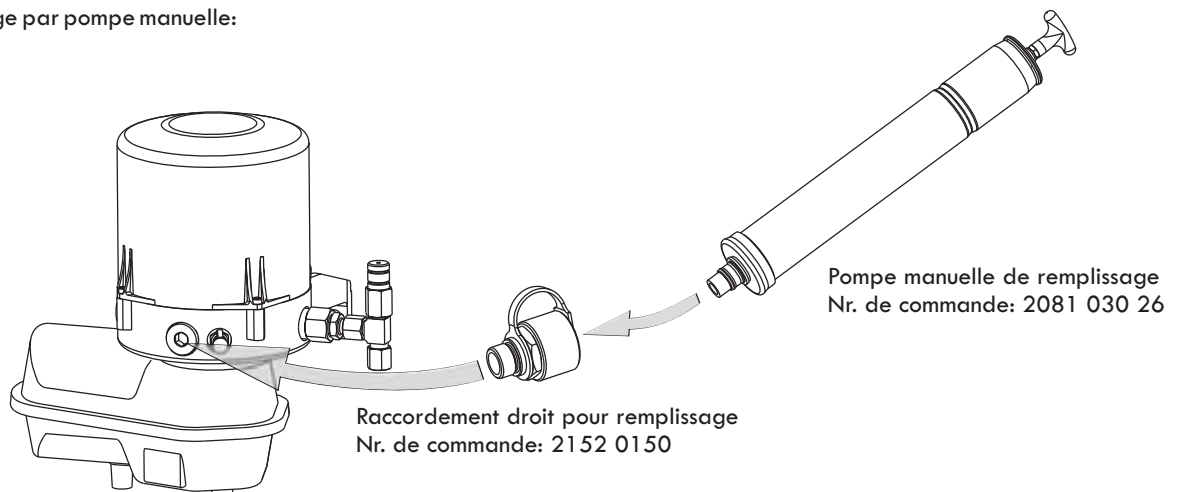
Remplissage standard par nipple de graissage avec pompe manuelle ou avec pompe pneumatique à Fût:



Remplissage par raccord rapide:



Remplissage par pompe manuelle:



Pompe électrique EP-1

Clé de commande:

Nr. art	2152 . 01 . 42 . 25 . 000										
Moteur	12 V	24 V									
Numéro	01	02									
El. pompe	Pos. de sortie										
	1	2	3								
PE-120	01	02	03								
PE-120 V	41	42	43								
1 PE-120 u 1 PE-120 V	52										
1 PE-120 u. 1 PE-120 V	53										
				2-pièces	1-pièce						
Réservoir (kg) transparent	1,9	2,5	4	8	8						
Numéro	27	25	30	28	35						
Réservoir (kg) métallique	2		4								
Numéro	31		26								
Exécution spéciale	000										

