

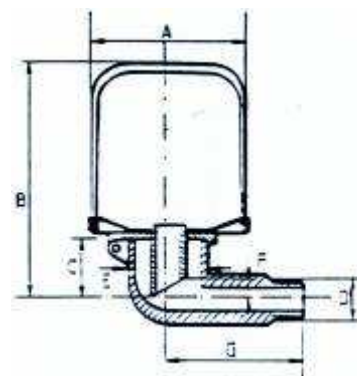
## OLIESTANDREGELAAR

### SERIE D.ACL

Reservoir uit plexiglas

- Materiaal: gegoten zink, gegalvaniseerd staal
- Bestand tegen temperaturen tot 65°C
- Uitgerust met een scharnier die het uitzwenken van het reservoir toelaat

Art. nr.	A	B	C	D	E	F	G	SW	Inhoud
D.ACL.7551P	32	54	16	R 1/8"	19	5.6	40	11	20 ml
D.ACL.7552P	32	54	16	1/8" NPT	19	5.6	40	11	20 ml
D.ACL.7561P	45	72	16	R 1/8"	19	5.6	40	11	60 ml
D.ACL.7567P	51	81	21	R 1/4"	25	7.1	51	15	85 ml
D.ACL.7568P	51	81	21	1/4" NPT	25	7.1	51	15	85 ml
D.ACL.7572P	57	87	21	R 1/4"	25	7.1	51	15	115 ml
D.ACL.7573P	57	87	21	1/4" NPT	25	7.1	51	15	115 ml
D.ACL.7577P	64	93	21	R 1/4"	25	7.1	51	15	158 ml
D.ACL.7578P	64	93	21	1/4" NPT	25	7.1	51	15	158 ml



Reservoir uit glas

- Materiaal: gegoten zink, gegalvaniseerd staal
- Bestand tegen temperaturen tot 100°C
- Voor hogere temperaturen: leverbaar op aanvraag

Art. nr.	A	B	C	D	E	F	G	SW	Inhoud
D.ACL.7595G	51	122	24	R 1/4"	25	7.1	51	15	110 ml
D.ACL.7596G	51	122	24	1/4" NPT	25	7.1	51	15	110 ml

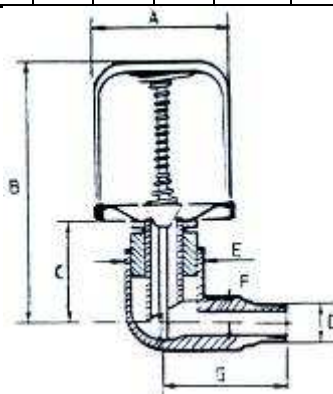


### SERIE D.ABL

Reservoir uit plexiglas, met ventiel

- Materiaal: gegalvaniseerd staal
- Bestand tegen temperaturen tot 65°C
- Het reservoir van de D.ABL-serie wordt naar boven uitgezogen, waarbij het ventiel zelfstandig sluit. Het plaatsen van het gevulde reservoir kan gebeuren zonder enig olieverslies.

Art. nr.	A	B	C	D	E	F	G	SW	Inhoud
D.ABL.7528P	51	92	36	R 1/4"	25	5.6	45	15	85 ml
D.ABL.7538P	64	106	36	R 1/4"	25	5.6	51	15	185 ml

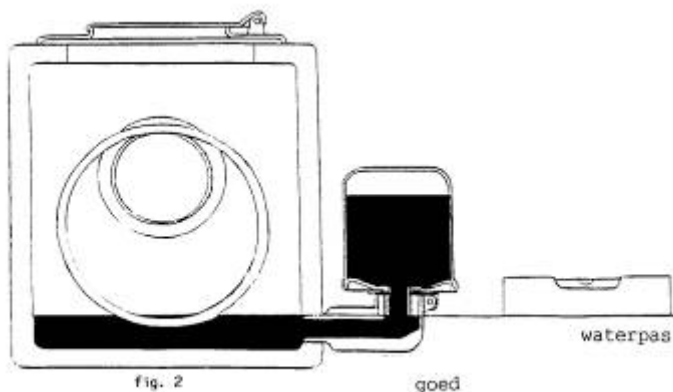
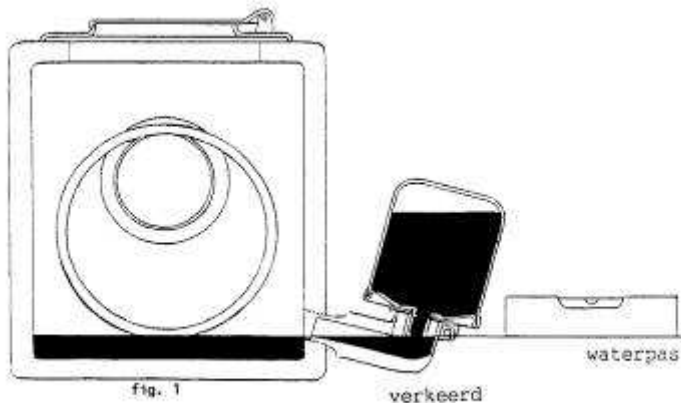
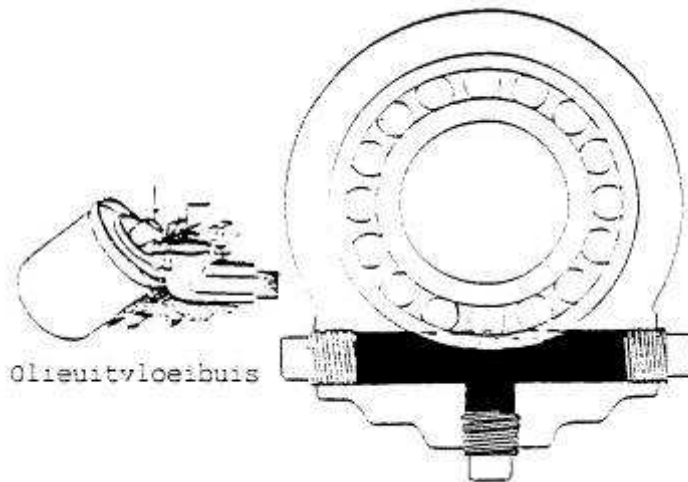


Alle uitvoeringen onder voorbehoud van wijzingen

## OLIESTANDREGELAAR

### TECHNISCHE BESCHRIJVING VAN EEN OLIESTANDREGELAAR

De constructie van een oliestandregelaar verhindert overvloeiing van de lager op het voorgeschreven niveau. Wanneer deze oliërs voor kogel- of walslagers gebruikt worden, moeten ze zodanig ingebouwd worden dat het olieniveau niet meer dan 3 mm boven het diepste punt van de binnendiameter van het buitenste lagerkussenblok staat.



### INBOUWVOORSCHRIFTEN

Met waterpas nazien, dat de boring met schroefdraad waterpas ligt. Wanneer de boring schuin ligt, moet ze opnieuw nageboord of op een andere manier gecorrigeerd worden. De oliestandregelaar kan slechts goed functioneren als de boring voor de inschroefsteun waterpas ligt. (zie fig. 1 en 2).

De oliestandregelaar inschroeven, het reservoir in verticale stand monteren. Daarna het reservoir omkappen en door het afvloeibuisje vullen.

Het reservoir moet zo dikwijls gevuld worden tot er geen olie meer uit het reservoir wegvloeit.

### HET OLIEBAD IN HET LAGERHUIS NIET DOOR DE INSCHROEFSTEUN NAVULLEN!!

Wanneer er geen olie meer uit het reservoir wegvloeit, kan de motor aangeschakeld worden. Het oliebad door de opening in het lagerhuis bekijken en nazien of de werping olie aan de lagers brengt.

Het oliepeil moet iets boven het diepste punt van de binnendiameter van de werping staan. Als de werping geen olie hevelt, moet het oliepeil door afkorting van de uitvloeibuis (zie tekening) verhoogd worden.

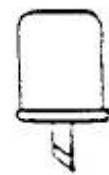


fig. 3

Fig. 3 Als de oliestandregelaar volgens de aanwijzing gemonteerd is, is hij verder controlevrij en moet hij slechts van tijd tot tijd nagevuld worden om olieconsumptie op te vangen.

Alle uitvoeringen onder voorbehoud van wijzigingen