



PROGRESSIEF SYSTEEM SYSTEME PROGRESSIF

PROGRESSIEVE VERDELERS

BESCHRIJVING

Dit smeersysteem verenigt de verdeling en dosering van het smeermiddel in een progressieve beweging van zuigers die één voor één bestuurd worden door middel van een unieke voedingsstroom. Dit systeem is geschikt voor de dosering van olie en smeervet voor één of meerdere punten. Elke zuiger is in serie met de vorige gemonteerd. Indien één ervan blokkeert, stopt de verdeling en blokkeert heel het systeem. Hetzelfde gebeurt bij een obstructie buiten de verdeler. Voor de controle van de werking van het hele systeem, volstaat het op één enkele zuiger een visuele of elektrische wijzer te plaatsen.

Bij de systemen met verlies van smeermiddel, werkend met onderbreking, wordt het debiet van de pomp bepaald door de som van de doseerzuigers. Door de circulatiesystemen is de hoeveelheid verdeeld in tijdseenheden minder strikt. Toch moet overdruk vermeden worden voor de pompen en de componenten die schadelijk zijn voor de controles. De hoofdverdeler kan meerdere secundaire verdelers voeden, die op hun beurt andere verdelers kunnen voeden. Omwille van compressie en ventilatie van de smeermiddelen, raden wij aan om niet meer dan 2 verdelers na de hoofdverdeler te zetten. Verder controleert men de onregelmatigheid van de werking, vooral bij smeervet met een zacht penetratiecoëfficiënt en met zeer kleine debieten.

Het progressief systeem dat wij voorstellen heeft drie verschillende types verdelers :

- het assemblagemodel type DPX
- het assemblagemodel type DPA
- het monobloc-model type DPM

- DPA: 0,05 - 0,50 cc/impuls per uitgang
- DPX: 0,025 - 0,105 cc/impuls per uitgang
- DPM: 0,10 - 0,20 cc/impuls per uitgang

BELANGRIJKSTE VOORDELEN VAN HET GEBRUIK VAN HET PROGRESSIEF SYSTEEM :

- ABSOLUTE ZEKERHEID DAT HET SMEERMIDDEL IN DE VOOROPGESTELDE HOEVEELHEDEN WORDT VERDEELD.
- GESCHIKT VOOR SYSTEMEN DIE EEN CONTROLE VAN DE WERKING VEREISEN.
- LANGE DUURZAAMHEID DOOR DE KEUZE VAN DE MATERIALEN EN DE KWALITEITSCONTROLE.
- MOGELIJKHEID OM DE WERKING TE CONTROLEREN DOOR MIDDEL VAN VISUELE EN ELEKTRISCHE CONTROLE-ELEMENTEN.
- RUIME KEUZE IN HET GAMMA VAN VERDELERS EN DEBIETEN TER BESCHIKKING.

REPARTITEURS PROGRESSIFS

DESCRIPTION

Ce système de lubrification regroupe la répartition et le dosage du lubrifiant dans un mouvement progressif de pistons pilotés un par un au moyen d'un unique flux d'alimentation.

Ce système est qualifié pour le dosage de l'huile et de la graisse pour un ou plusieurs points. Chaque piston est monté en série avec celui qui le précède. Si l'un d'entre eux se bloque, il provoque l'arrêt de la répartition et bloque tout le système. Il en est de même lors d'une obstruction extérieure au répartiteur. Pour le contrôle du fonctionnement de tout le système, il suffit de monter sur un seul piston un indicateur visuel ou électrique. Avec les installations à perte de lubrifiant, fonctionnant par intermitence, le débit de la pompe est déterminé par la somme des pistons doseurs. Avec les installations par circulation, la quantité distribuée en unités temps est moins rigoureuse. Cependant, il faut prêter attention à ne pas générer de surpressions injustifiées pour les pompes et les composants nuisibles pour les contrôles. Le répartiteur master peut alimenter plusieurs répartiteurs secondaires, qui eux-mêmes peuvent alimenter d'autres répartiteurs. Pour des raisons de comprémissibilité et d'aération des lubrifiants, nous conseillons de ne pas dépasser 2 répartiteurs en série après le master. Au delà, on vérifie l'irrégularité du fonctionnement, surtout en présence d'une graisse ayant un faible indice de pénétration et avec de débits très petits.

Le système progressif que nous proposons présente trois conceptions différentes de répartiteurs:

- le modèle par assemblage d'éléments type DPX
- le modèle par assemblage d'éléments type DPA
- le modèle monobloc type DPM

- DPA: 0,05 - 0,50 cc/impulsion par sortie
- DPX: 0,025 - 0,105 cc/ impulsion par sortie
- DPM: 0,10 - 0,20 cc/ impulsion par sortie

PRINCIPAUX AVANTAGES DE L'UTILISATION DU SYSTEME PROGRESSIF :

- GARANTIE ABSOLUE DE DISTRIBUER LE LUBRIFIANT DANS LES QUANTITES PRE-ETABLIES .
- PRE-DISPOSE POUR LES INSTALLATIONS RECLAMANTS UN CONTROLE DE FONCTIONNEMENT.
- GARANTIE DE VIE PAR LE CHOIX APPORTE SUR LES MATERIAUX ET LE CONTROLE QUALITE
- POSSIBILITE DE VERIFIER LE FONCTIONNEMENT EN UTILISANT LES COMPOSANTS DE CONTROLE VISUELS ET ELECTRIQUES
- MISE A DISPOSITION D'UN GRAND CHOIX DANS LA GAMME DES REPARTITEURS ET DES DEBIT



PROGRESSIEF SYSTEEM SYSTEME PROGRESSIF

PROGRESSIEVE VERDELERS

WERKING

De schema's fig.1 tot fig.4 beschrijven in detail de werking van de progressieve verdelers DPA en DPM.

Het zwarte traject duidt het smeermiddel aan onder druk die de zuigers verplaatst.

Het grijze traject duidt het gedoseerde smeermiddel aan dat voorzien is voor de verdeling.

Alle zuigers zijn rechts opgesteld.

Fig. 1 : het smeermiddel onder druk verplaatst de zuiger "A" en zorgt voor de verdeling in de uitgang "4".

Fig.2 : de beweging van zuiger "A" maakt dat het smeermiddel onder druk zuiger "B" verplaatst die zorgt voor de verdeling aan uitgang "1".

Fig. 3 : de beweging van zuiger "B" maakt dat het smeermiddel onder druk zuiger "C" verplaatst die zorgt voor de verdeling aan uitgang "2".

Alle zuigers zijn links opgesteld.

Fig. 4 : de beweging van zuiger "C" maakt dat het smeermiddel onder druk zuiger "A" verplaatst die zorgt voor de verdeling aan uitgang "3".

De beweging van zuiger "A" maakt dat het smeermiddel onder druk zuiger "B" verplaatst die zorgt voor de verdeling aan uitgang "6".

De beweging van zuiger "B" maakt dat het smeermiddel onder druk zuiger "C" verplaatst die zorgt voor de verdeling aan uitgang "5".

REPARTITEURS PROGRESSIFS

PRINCIPES DE FONCTIONNEMENT

Les schémas fig.1 à fig.4 décrivent en détail le principe de fonctionnement des répartiteurs progressifs DPA et DPM.

Le tracé noir identifie le lubrifiant sous pression qui permet le déplacement des pistons. Le tracé grisé identifie le lubrifiant dosé et prévu pour la distribution.

Tous les pistons sont positionnés à droite.

Fig.1: Le lubrifiant sous pression déplace le piston "A" et permet la distribution à la sortie "4".

Fig.2: Le mouvement du piston "A" permet au lubrifiant sous pression de déplacer le piston "B", qui permet la distribution à la sortie "1".

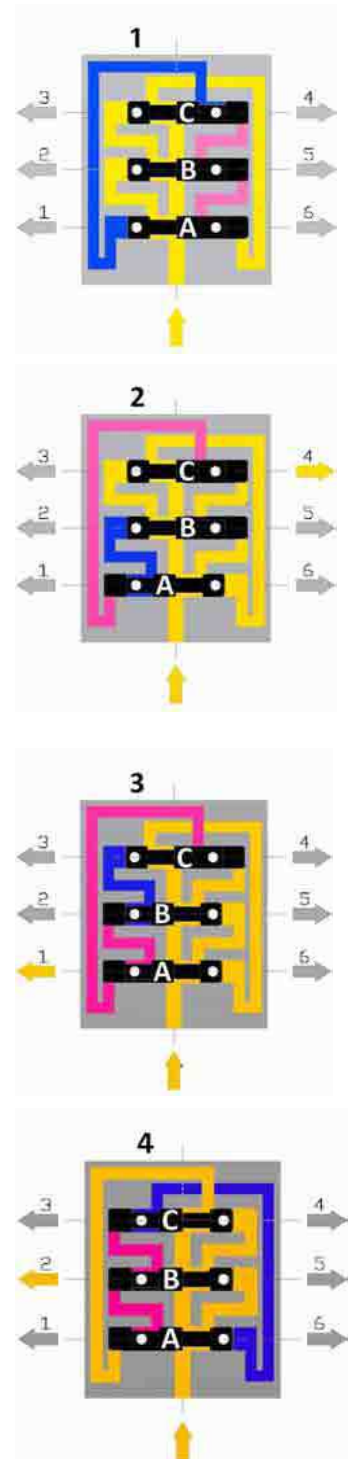
Fig.3: Le mouvement du piston "B" permet au lubrifiant sous pression de déplacer le piston "C", qui permet la distribution à la sortie "2".

Tous les pistons sont positionnés à gauche.

Fig.4: Le mouvement du piston "C" permet au lubrifiant sous pression de déplacer le piston "A" qui permet la distribution à la sortie "3".

Le mouvement du piston "A" permet au lubrifiant sous pression de déplacer le piston "B" qui permet la distribution à la sortie "6".

Le mouvement du piston "B" permet au lubrifiant sous pression de déplacer le piston "C" qui permet la distribution à la sortie "5".





PROGRESSIEF SYSTEEM SYSTEME PROGRESSIF

PROGRESSIEVE VERDELERS TYPE DPM MET VISUELE INDICATOR

REPARTITEURS PROGRESSIFS TYPE DPM AVEC INDICATEUR VISUEL

Beschrijving

De visuele controle-indicatoren tonen de verplaatsing van de zuigers en bijgevolg, de goede werking van het systeem. In het algemeen staan ze op de primaire verdeler (**master**) maar ze kunnen de eventuele breuken van de secundaire buizen niet detecteren. Wij geven de raad om ze op alle verdelers van het systeem te gebruiken.

De indicator is verbonden met de zuiger zodat zijn beweging heen en terug mogelijk wordt.

Het is mogelijk om vervolgens en zonder wijziging een controle door micro-contact of inductieve detector te installeren.

Description

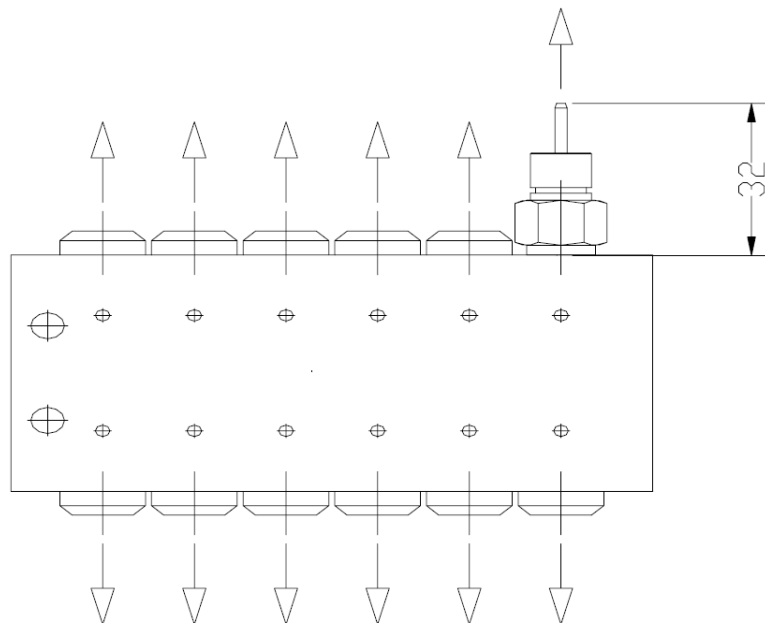
Les indicateurs visuels de contrôle permettent de visualiser le déplacement des pistons et par conséquent, le bon fonctionnement de l'installation. Généralement, ils équipent le répartiteur primaire (**master**), mais ils ne peuvent détecter les éventuelles ruptures des tuyauteries secondaires. Nous conseillons des les utiliser sur tous les répartiteurs de l'installation.

L'indicateur est solidaire du piston, ce qui permet son mouvement aller/retour.

Il est possible d'adapter par la suite, et sans modification, un contrôle par micro-contact ou détecteur inductif.

BESTELCODE VOOR COMPLETE PROGRESSIEVE VERDELERS MET VISUELE INDICATOR
 CODE POUR COMMANDE DES REPARTITEURS COMPLETS AVEC INDICATEUR VISUEL

Code	Aantal zuigers Nombre de pistons	Code	Aantal zuigers Nombre de pistons
02.881.3	3	02.881.7	7
02.881.4	4	02.881.8	8
02.881.5	5	02.881.9	9
02.881.6	6	02.882.0	10



Onder voorbehoud van wijzigingen – Sous réserve de modifications



PROGRESSIEF SYSTEEM SYSTEME PROGRESSIF

PROGRESSIEVE VERDELERS TYPE DPM MET ELEKTRISCH MICRO-CONTACT

REPARTITEURS PROGRESSIFS TYPE DPM AVEC MICRO-CONTACT ELECTRIQUE

BESCHRIJVING

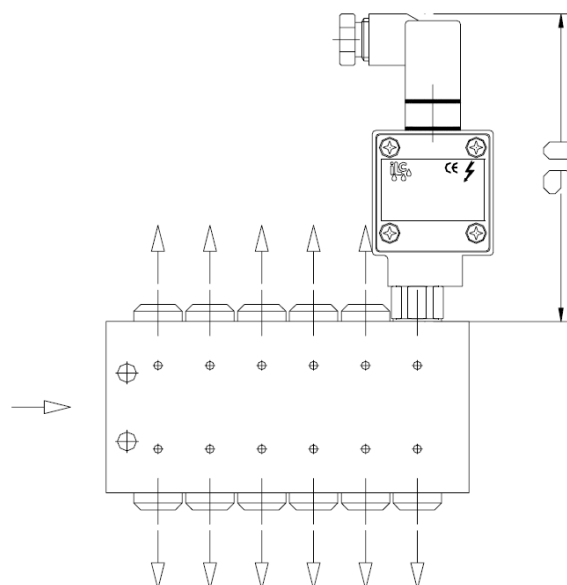
DESCRIPTION

Deze micro-contacten verifiëren de correcte verplaatsing van de zuigers van de verdelers DPM door middel van een elektrisch signaal en bijgevolg controleren zij het hele systeem. Over het algemeen zijn zij geïnstalleerd op de primaire verdelers "masters". In dit geval controleren zij enkel de overdruk en de breuken van de hoofdleidingen tot aan de ingang van het smeermiddel op de verdelers. Door één van de secundaire verdelers te equiperen verhoogt men de controle van de secundaire leidingen. Indien het systeem een absolute controle vereist, is het mogelijk alle verdelers te equiperen. De toestandsverandering van het micro-contact gebeurt door verplaatsing van een verbonden zuigerstang van één van de zuigers van de verdeler. De conceptie van de progressieve verdeler laat niet toe dat de zuigers gepositioneerd worden in verhouding tot het micro-contact (NO of NG) bij het begin van de cycli. We spreken van complete cyclus van zodra het micro-contact van positie "NO" of "NG" naar positie "NF" of "NO" gaat en dan naar zijn oorspronkelijke positie terugkeert.

Ces micro-contacts permettent de vérifier le déplacement correct des pistons des répartiteurs DPM par l'envoi d'un signal électrique, et par conséquent, contrôlent toute l'installation. Généralement ils sont installés sur les répartiteurs primaires "masters". Dans ce cas, ils contrôlent uniquement les surpressions et les ruptures des tuyauteries principales jusqu'à l'entrée du lubrifiant sur les répartiteurs. En équipant un des répartiteurs secondaires, on augmente le contrôle des tuyauteries secondaires. Si l'installation exige un contrôle absolu, il est possible d'équiper tous les répartiteurs. Le changement d'état du micro-contact s'effectue par le déplacement d'une tige solidaire d'un des pistons du répartiteur. La conception du répartiteur progressif ne permet pas d'établir la position des pistons par rapport au micro-contact (NO ou NF) lors des débuts de cycles. On entend par cycle complet dès que le micro-contact passe de la position "NO" ou "NF" à la position "NF" ou "NO", puis revient à la position initiale.

BESTELCODES VOOR PROGRESSIEVE VERDELERS TYPE DPM MET ELEKTRISCH MICRO-CONTACT CODES DE COMMANDE POUR REPARTITEURS PROGRESSIFS TYPE DPM AVEC MICRO-CONTACT ELECTRIQUE

Code	Type	Aantal zuigers Nombre de pistons	Code	Type	Aantal zuigers Nombre de pistons
02.882.3	DPM-3 CM	3	02.882.7	DPM-7 CM	7
02.882.4	DPM-4 CM	4	02.882.8	DPM-8 CM	8
02.882.5	DPM-5 CM	5	02.882.9	DPM-9 CM	9
02.882.6	DPM-6 CM	6	02.883.0	DPM-10 CM	10



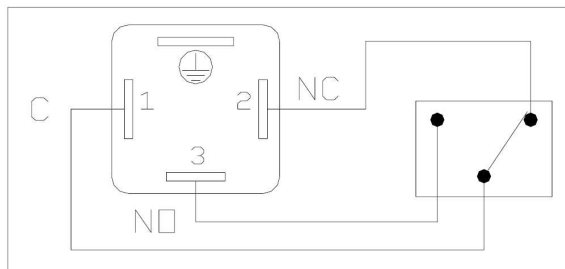
Onder voorbehoud van wijzigingen – Sous réserve de modifications



PROGRESSIEF SYSTEEM SYSTEME PROGRESSIF

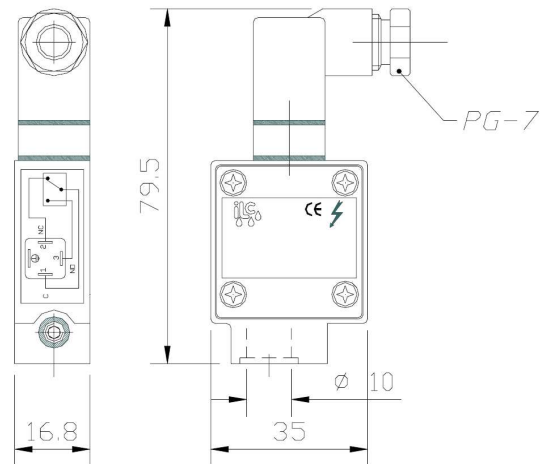
PROGRESSIEVE VERDELERS TYPE DPM MET MICRO-CONTACT

Micro-contact
 CODE 49.050.0



REPARTITEURS PROGRESSIFS TYPE DPM AVEC MICRO-CONTACT

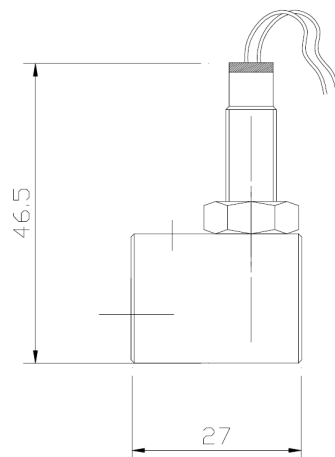
Micro-contact
 CODE 49.050.0



<u>Eigenschappen</u>		<u>Caractéristiques</u>	
Micro-schakelaar	5 A - 250 V AC / 0.4 A - 125 V DC	Interrupteur-micro	5 A - 250 V AC / 0.4 A - 125 V DC
Aansluiting	Connector 3P	Connection	Connector 3P
Beschermingsfactor	IP-65	Protection	IP-65
Temperatuur	van - 25°C tot +80°C	Température	De -25°C jusqu'à +80°C

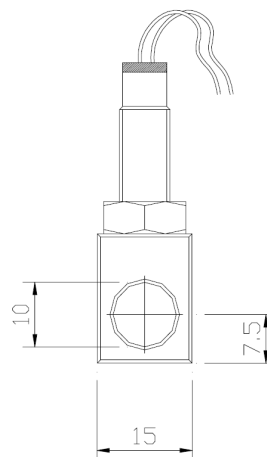
PROGRESSIEVE VERDELERS TYPE DPM MET NABIJHEIDSSCHAKELAAR

Inductieve schakelaar
 CODE 49.052.1 NPN « NA »
 CODE 49.052.0 PNP « NA »



REPARTITEURS PROGRESSIFS TYPE DPM AVEC DETECTEUR DE PROXIMITE

Détecteur inductif
 CODE 49.052.1 NPN « NO »
 CODE 49.052.1 NPN « NO »



Onder voorbehoud van wijzigingen – Sous réserve de modifications



PROGRESSIEF SYSTEEM SYSTEME PROGRESSIF

PROGRESSIEVE VERDELERS TYPE DPM MET NABIJHEIDSSCHAKELAAR

BESCHRIJVING

Deze controle-units zijn samengesteld uit een **inductieve schakelaar** beschermd door een blok in aluminium. Zij controleren de toestandverandering van een zuigerstang geplaatst op een zuiger van de verdeler (ingang/uitgang).

Ze worden over het algemeen gebruikt voor de controle van doorlopende cycli in een systeem door circulatie. Verbonden met een elektronisch circuit kunnen zij controleren tot 500 cycli/min.

REPARTITEURS PROGRESSIFS TYPE DPM AVEC DETECTEUR DE PROXIMITE

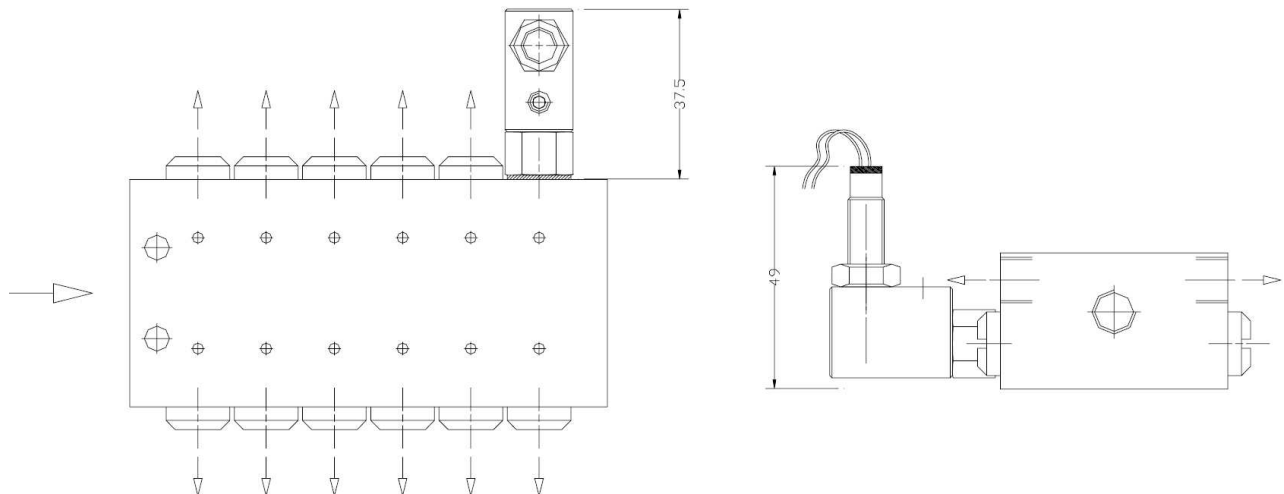
DESCRIPTION

Ces ensembles de contrôle sont constitués d'un **détecteur inductif** protégé par un bloc en aluminium. Ils contrôlent le changement d'état d'une tige montée sur un piston du répartiteur (entrée/sortie).

Ils sont généralement utilisés pour le contrôle des cycles continus en installation par circulation. Reliés à un circuit électronique, ils peuvent contrôler jusqu'à 500 cycles/mn.

CODE VOOR BESTELLING VAN PROGRESSIEVE VERDELERS MET INDUCTIEVE SCHAKELAAR CODE POUR COMMANDE DES REPARTITEURS PROGRESSIFS AVEC DETECTEUR INDUCTIF

Code	Type	Aantal zuigers Nombre de pistons	Code	Type	Aantal zuigers Nombre de pistons
02.884.3	DPM-3 CMPS	3	02.884.7	DPM-7 CMPS	7
02.884.4	DPM-4 CMPS	4	02.884.8	DPM-8 CMPS	8
02.884.5	DPM-5 CMPS	5	02.884.9	DPM-9 CMPS	9
02.884.6	DPM-6 CMPS	6	02.885.0	DPM-10 CMPS	10



EIGENSCHAPPEN		CARACTÉRISTIQUES	
SPANNING	6-30 V DC	TENSION	6-30 V DC
STROOMSTERKTE UITGANG	Max 200 Ma	INTENSITE DE SORTIE	Max 200 Ma
STROOMSTERKTE	< 12 Ma	INTENSITE	< 12 Ma
TEMPERATUUR	-25°C tot +70°C	TEMPERATURE	-25°C jusqu'à +70°C
BESCHERMING	IP 67	PROTECTION	IP 67
SUBSTANTIE VAN SCHAKELAAR	Roestvrij staal	CORPS DU DETECTEUR	Acier inoxydable
KABEL	3 x 0.14 mm ² PVC	CABLE	3 x 0.14 mm ² PVC

ELEKTRISCH SCHEMA - SCHEMA ELECTRIQUE



Onder voorbehoud van wijzigingen – Sous réserve de modifications



PROGRESSIEF SYSTEEM SYSTEME PROGRESSIF

PROGRESSIEVE VERDELERS / REPARTITEURS PROGRESSIFS

WERKING / PRINCIPES DE FONCTIONNEMENT

De pompdruk (rode) drukt op het zuigereind A en dwingt het smeermiddel (blauw) naar uitgang 1.

La pression de la pompe (rouge) pousse sur le piston A et transporte le lubrifiant (bleu) vers la sortie 1.

Wanneer de zuiger A zijn slag heeft voltooid begint de pompdruk (rode) op zuiger B te drukken en het smeermiddel komt uit uitgang 2.

Au moment où le piston A a fini son coup, la pression de la pompe (rouge) commence à pousser sur le piston B et le lubrifiant sort de la sortie 2.

Dan begint de zuiger C zijn slag en lost het smeermiddel door uitgang 3.

Ensuite le piston C commence son coup et transporte le lubrifiant par la sortie 3.

De zuigers zullen zich dan in de omgekeerde richting bewegen, te beginnen met zuiger A.

Alors les pistons bougent dans le sens envers, à commencer par le piston A.

Een volledige cyclus wordt voltooid wanneer alle zuigers een achter-en-voorwaartse slag hebben gemaakt.

Un cycle entier se termine au moment où tous les pistons ont fait un coup en avant et en arrière.

De progressieve opeenvolging wordt herhaald in verdere cycli.

La suite progressive se répète dans les cycles suivants

