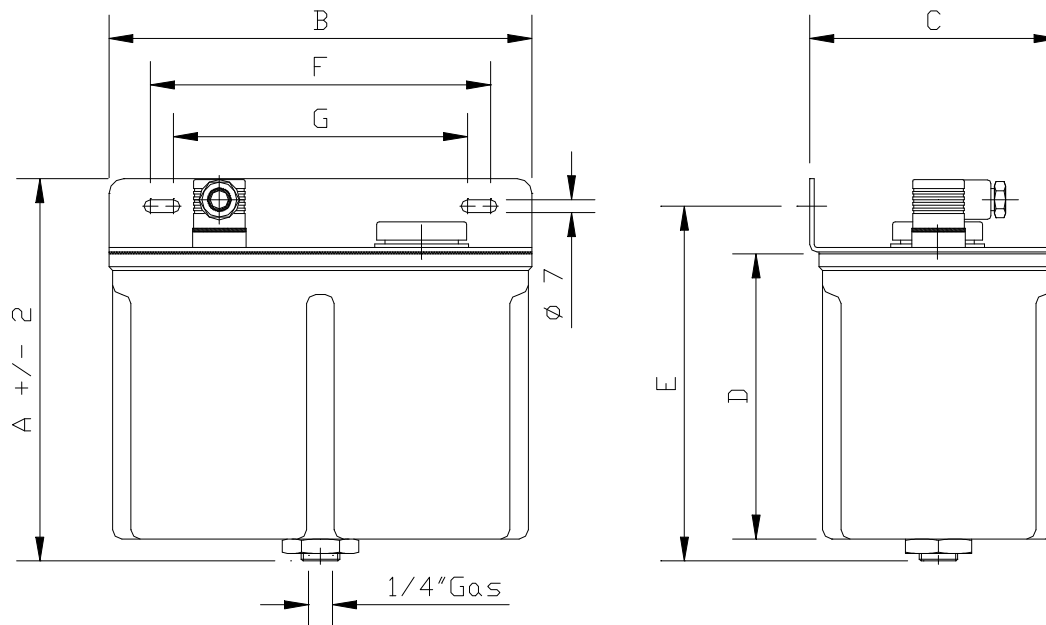


## OLIERESERVOIRS RÉSERVOIRS D'HUILE



CODE polypropyleen PP	CODE Nylon	Inhoud Contenance	Elektr. niveaucontrole niveau d'électrique	A MM	B MM	C MM	D MM	E MM	F MM	G MM
A72.079263	A72.079263NY	1.2		161	148	123	108	146	132	125
A72.079264	A72.079264NY	2.2		213	148	123	160	198	132	125
A72.079265	A72.079265NY	3.6		208	230	135	155	193	185	160
	A72.079269	6.0		303	230	135	250	288	185	160
A72.079260	A72.079260NY	1.2	***	161	148	123	108	146	132	125
A72.079261	A72.079261NY	2.2	***	213	148	123	160	198	132	125
A72.079262	A72.079262NY	3.6	***	208	230	135	155	193	185	160
	A72.079268	6.0	***	303	230	135	250	288	185	160

### TYPE ILC

Bijzonder stabiele uitvoering met wandbevestiging:

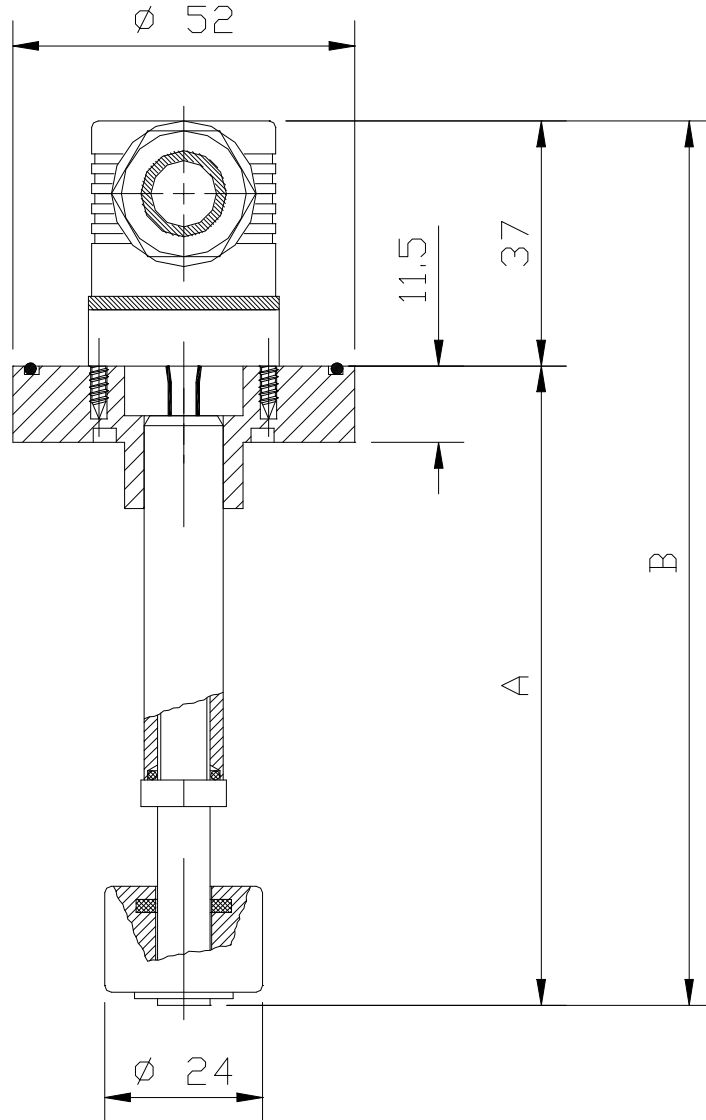
- deksel in metaalplaat;
- reservoir in sterke doorschijnende kunststof;
- invulopening met schroefdraad en fijne invulzeef;
- uitloop met fijne zeef, binnendraad G 1/4".

Excrément stable avec fixation murale:

- couvercle métallique;
- réservoir en plastique visible et très stable;
- bouchon en remplissage avec crépine;
- sortie avec crépine, taraudage intérieur G 1/4".

Alle uitvoeringen onder voorbehoud van wijzigingen  
Sous réserve de modifications


# ELEKTRISCHE NIVEAUCONTROLE voor reservoirs type ILC CONTRÔLE DE NIVEAU ÉLECTRIQUE pour réservoirs type ILC

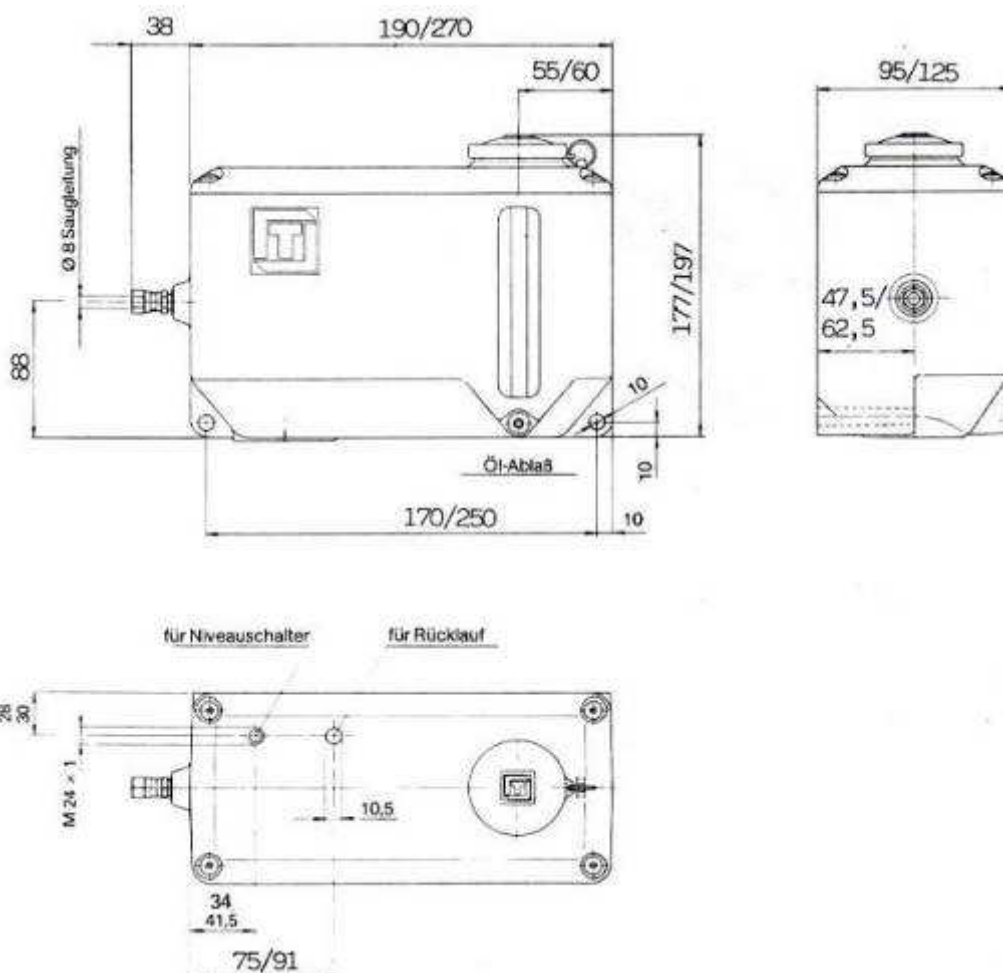


CODE	RESERVOIR	A MM	B MM
A70.094040	1.20	97	133.5
A70.094029	2.20	144	181
A70.094029	3.60	144	181
A70.094037	6.00	240	277

Alle uitvoeringen onder voorbehoud van wijzigingen  
 Sous réserve de modifications

## RESERVOIRS

		
	<b>CS.R.ALU.015</b>	<b>CS.R.ALU.045</b>
<b>Contenu</b>	1.5 liter	4.5 liter
<b>Poids</b>	2.0 kg	3.2 kg
<b>Température ambiante d'utilisation</b>	-30° C tot 80° C	-30° C tot 80° C



- tous les réservoirs sont compatibles pour tous les pompes TECALUB
- premier chiffre = dimension CS.R.ALU.015
- deuxième chiffre = dimension CS.R.ALU.045

Sous réserve de modifications

## CREPINE D'ASPIRATION TAMIS FILTRE

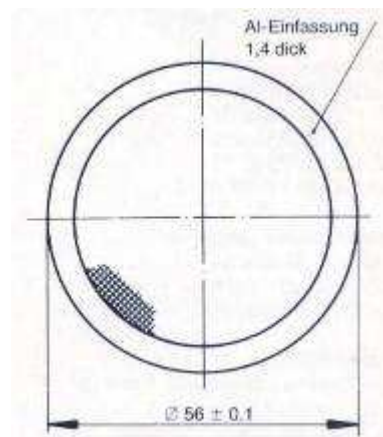
N° de commande	Description	Exécution	Poids	Largeur de maille
F+Z.ZK.58	crépine d'aspiration	Polyamide	20 gr	***
F+Z.ZK.56-050	tamis filtre	Acier inoxy	5 gr.	50 µm
F+Z.ZZ.56-100	tamis filtre	Acier inoxy	5 gr.	100 µm
F+Z.ZZ.56-200	tamis filtre	Acier inoxy	5 gr.	200 µm
F+Z.ZZ.56-315	tamis filtre	Acier inoxy	5 gr.	315 µm

### Applications:

- Avec huiles de graissage: la crépine d'aspiration doit être combinée un tamis-filtre de votre choix.
- Avec graisses fluides: la crépine d'aspiration suffit. La crépine prévient la formation d'un "entonnoir" de graisse en cas de lubrifiants consistents, ou d'haute viscosité.

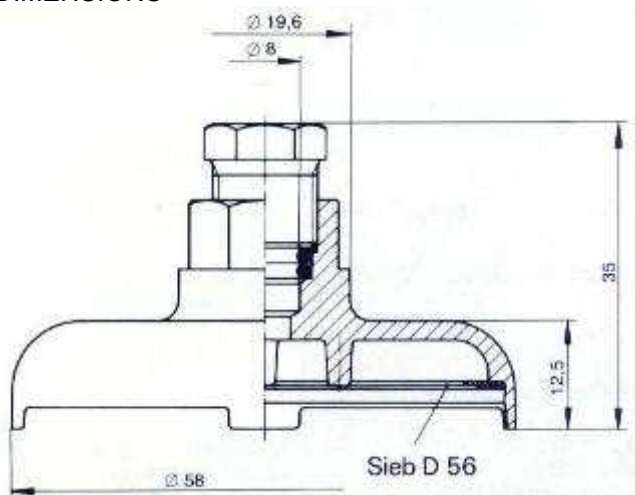


CREPINE D'ASPIRATION



TAMIS FILTRE

### DIMENSIONS



Sous réserve de modifications