



PROGRESSIEF SYSTEEM *SYSTÈME PROGRESSIF*

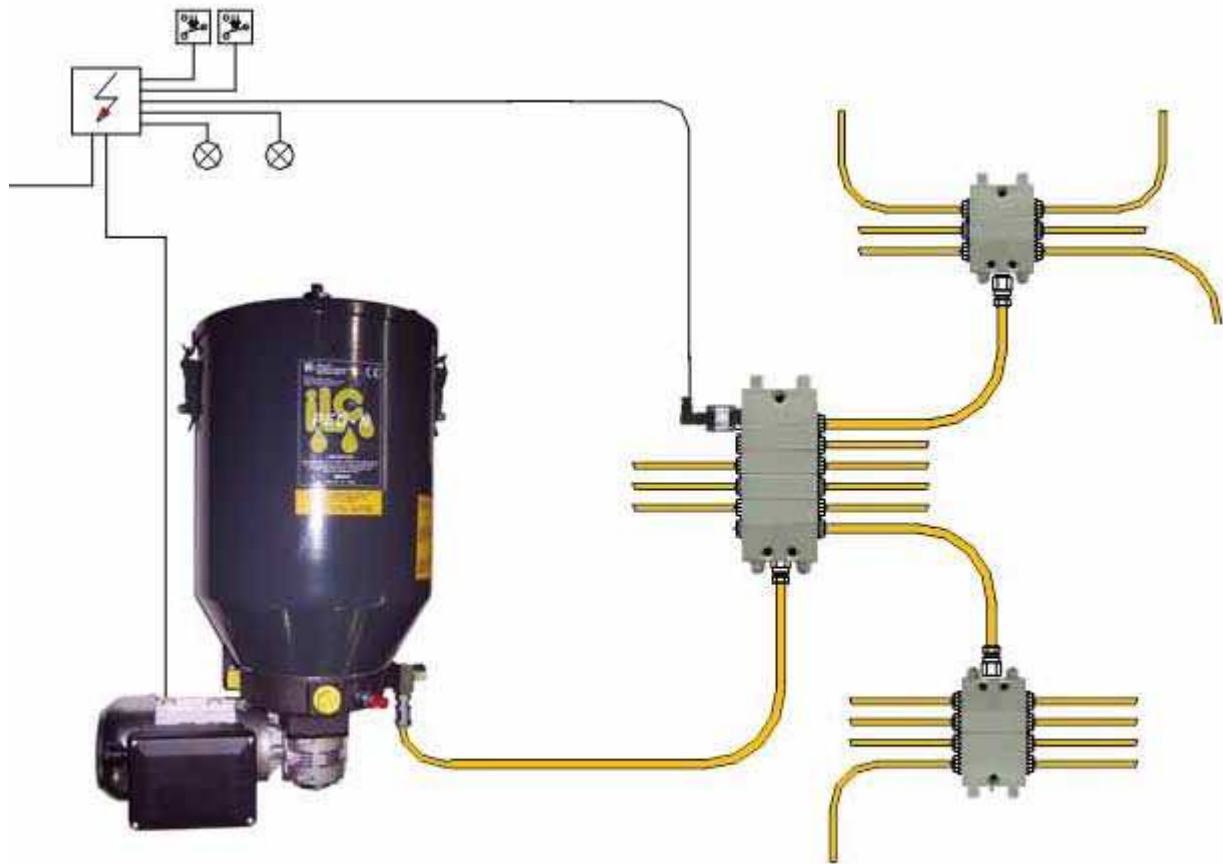


**ELEKTRISCHE POMP VOOR VET (PEG-N)
EN OLIE (PEO-N)**

**POMPES POUR GRAISSE (PEG-N)
ET POUR HUILE (PEO-N)**

TYPISCH VOORBEELD

EXEMPLE D'APPLICATION





PROGRESSIEF SYSTEEM SYSTEME PROGRESSIF

VETSMEEPOMPEN

TYPE PEG-52N, PEG-5N en PEG-10N

MONTAGE VAN DE POMPEN

De pompen PEG moeten verticaal gemonteerd worden en vastgezet worden met twee bouten door de voorziene bevestigingsgaten.

TECHNISCHE GEGEVENS

POMPES POUR GRAISSE

TYPE PEG-52N, PEG-5N en PEG-10N

INSTALLATION DES POMPES

Les pompes PEG doivent être montées en position verticale, fixées au moyen du support prévu à cet effet sur le corps de la pompe.

CARACTERISTIQUES TECHNIQUES

AANTAL POMPELEMENTEN	Van 1 tot 3	N° ELEMENTS POMPANTS	De 1 à 3
DEBIET POMPELEMENT VAST DEBIET PER CYCLUS	0,16 CC	ELEMENT POMPANT DEBIT FIXE, DEBIT/TOUR	0,16 CC
DEBIET POMPELEMENT REGELBAAAR DEBIET PER CYCLUS	0,1 - 0,16 CC	ELEMENT POMPANT DEBIT REGLABLE DEBIT/TOUR	0,1 - 0,16 CC
AANBEVOLEN SMEERMIDDEL	Smeervet tot NLGI 2	LUBRIFIANT CONSEILLE	Graisse jusqu'à NLGI 2
MAXIMUM AANBEVOLEN DRUK BIJ WERKING	500 BAR (7260 PSI)	PRESSION DE SERVICE MAXIMUM RECOMMANDEE	500 BAR (7260 PSI)
INHOUD RESERVOIR	2 kg, 5 kg en 10 kg	CAPACITE RESERVOIR	2 kg, 5 kg et 10 kg
TEMPERATUUR	Van - 30° C tot + 80° C	TEMPERATURE	De -30° C jusqu'à + 80° C
UITGANGSDRAAD	G 1/4"	RACCORD DE SORTIE	G 1/4"
NIVEAUCONTROLE VOOR PEG-5N en PEG-10N	5A-250 V AC 0.4A-125 V DC IP 65	CONTACT DE NIVEAU BAS POUR PEG-5N ET PEG-10N	5A-250 V AC 0.4A-125 V CC IP 65
NIVEAUCONTROLE VOOR PEG-52N	2A-230 V AC/DC 40 W IP65	CONTROLE DE NIVEAU BAS POUR PEG-52N	2A-230 V AC/CC 40 W IP65

KENMERKEN STANDAARD ELEKTRISCHE MOTOR

Tabel 01

VOEDINGSSPANNING	=	220-240 / 380-420
FREQUENTIE	=	50 Hz
STROOMSTERKTE	=	0.64 - 0.74 / 0.37 - 0.46 A
VOEDINGSSPANNING	=	254-280 / 440-480
FREQUENTIE	=	60 Hz
STROOMSTERKTE	=	0.64 - 0.74 / 0.37 - 0.46 A
VOEDINGSSPANNING	=	115 V AC
FREQUENTIE	=	60 Hz
STROOMSTERKTE	=	2.2 A
VOEDINGSSPANNING	=	230 V AC
FREQUENTIE	=	50 Hz
STROOMSTERKTE	=	0.9 A
VERMOGEN	=	90 W
BESCHERMING	=	IP-55
DIENST	=	Continu S1
ISOLATIE	=	Klasse F
CONSTRUCTIEWIJZE	=	B 14
TYPE	=	Mec-56

CARACTERISTIQUES MOTEUR ELECTRIQUE STANDARD

Tableau 01

TENSION D'ALIMENTATION	=	220-240 / 380-420
FREQUENCE	=	50 Hz
INTENSITE	=	0.64 - 0.74 / 0.37 - 0.46 A
TENSION D'ALIMENTATION	=	254-280 / 440-480
FREQUENCE	=	60 Hz
INTENSITE	=	0.64 - 0.74 / 0.37 - 0.46 A
TENSION D'ALIMENTATION	=	115 V AC
FREQUENCE	=	60 Hz
INTENSITE	=	2.2 A
TENSION D'ALIMENTATION	=	230 V AC
FREQUENCE	=	50 Hz
INTENSITE	=	0.9 A
PUISSANCE	=	90 W
PROTECTION	=	IP-55
SERVICE	=	Continu S1
ISOLATION	=	Classe F
FORME DE CONSTRUCTION	=	B 14
TYPE	=	Mec-56

Onder voorbehoud van wijzigingen – Sous réserve de modifications



PROGRESSIEF SYSTEEM SYSTEME PROGRESSIF

VETSMEERPOMPEN

TYPE PEG-52N

Doorschijnende reservoir 2 kg

Bestelcode

POMPES POUR GRAISSE

TYPE PEG-52N

Réservoir translucide 2 kg

Code pour commande

De standaardversie wordt geleverd met één enkel pompelement. Het 2^{de} en 3^{de} pompelement moeten afzonderlijk besteld worden.

La version standard est fournie avec un seul élément pompant. Les 2^{ème} et 3^{ème} éléments pompants doivent être commandés separemment.

CODE	TYPE	VERHOUDING RAPPORT	AANTAL CYCLI PER MINUUT N° TOURS PAR MINUTE		NIVEAUCONTROLE CONTACT NIVEAU	VAST DEBIET DEBIT FIXE	REGELBAAR DEBIET DEBIT REGLABLE
			50 HZ	60 HZ			
90.883.0	PEG-52N/ 30	1-30	46	55	-	***	-
90.883.2	PEG-52N / 50	1-50	28	33	-	***	-
90.883.5	PEG-52N / 80	1-80	17	20	-	***	-
90.903.0	PEG-52N / 30 R	1-30	46	55	-	-	***
90.903.1	PEG-52N / 80 R	1-80	17	20	-	-	***

Op aanvraag te verkrijgen:

Elektrische motors met speciale spanningen of in monofase 115 V AC en 230 V AC.

Voeg om te bestellen aan het einde van de artikelcode de gewenste spanning toe;

Bijvoorbeeld:

Code 90 883 0 met elektrische motor 115 V AC =
90 883 0 115

Sur demande:

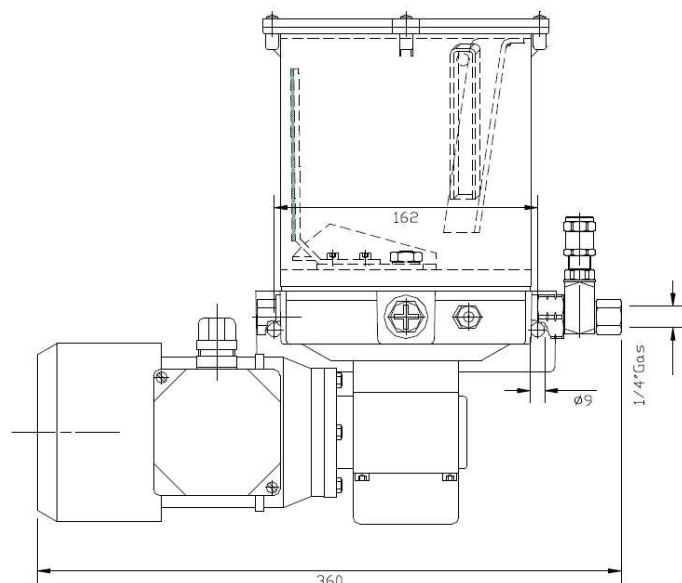
Moteurs électriques avec tensions spéciales ou en monophasé 115 V AC et 230 V AC.

Pour commander, ajouter à la fin du code article la tension désirée;

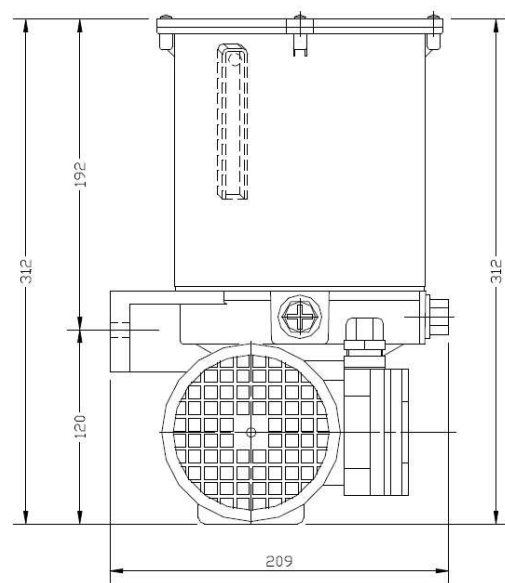
Exemple:

Code 90 883 0 avec moteur électrique 115 V AC =
90 883 0 115

Afmetingen



Encombremments



Onder voorbehoud van wijzigingen – Sous réserve de modifications



PROGRESSIEF SYSTEEM SYSTEME PROGRESSIF

VETSMEERPOMPEN

TYPE PEG-52N

Doorschijnende reservoir 2 kg

Bestelcode

POMPES POUR GRAISSE

TYPE PEG-52N

Réservoir translucide 2 kg

Code pour commande

De standaardversie wordt geleverd met één enkel pompelement. Het 2^{de} en 3^{de} pompelement moeten afzonderlijk besteld worden.

La version standard est fournie avec un seul élément pompant. Les 2^{ème} et 3^{ème} éléments pompants doivent être commandés separemment.

CODE	TYPE	VERHOUDING RAPPORT	AANTAL CYCLI PER MINUUT N° TOURS PAR MINUTE		NIVEAUCONTROLE CONTACT NIVEAU	VAST DEBIET DEBIT FIXE	REGELBAAR DEBIET DEBIT REGLABLE
			50 HZ	60 HZ			
90.911.0.C	PEG-52N / 30 LV	1-30	46	55	***	***	-
90.911.2.C	PEG-52N / 50 LV	1-50	28	33	***	***	-
90.911.5.C	PEG-52N / 80 LV	1-80	17	20	***	***	-
90.917.0.C	PEG-52N / 30 R LV	1-30	46	55	***	-	***
90.917.1.C	PEG-52N / 80 R LV	1-80	17	20	***	-	***

Op aanvraag te verkrijgen:

Elektrische motors met speciale spanningen of in monofase 115 V AC en 230 V AC.

Voeg om te bestellen aan het einde van de artikelcode de gewenste spanning toe;

Bijvoorbeeld:

Code 90 883 0 met elektrische motor 115 V AC =
90 883 0 115

Sur demande:

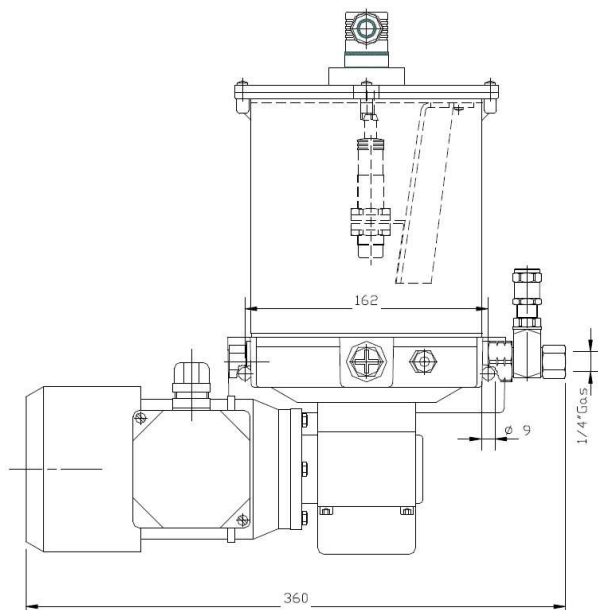
Moteurs électriques avec tensions spéciales ou en monophasé 115 V AC et 230 V AC.

Pour commander, ajouter à la fin du code article la tension désirée;

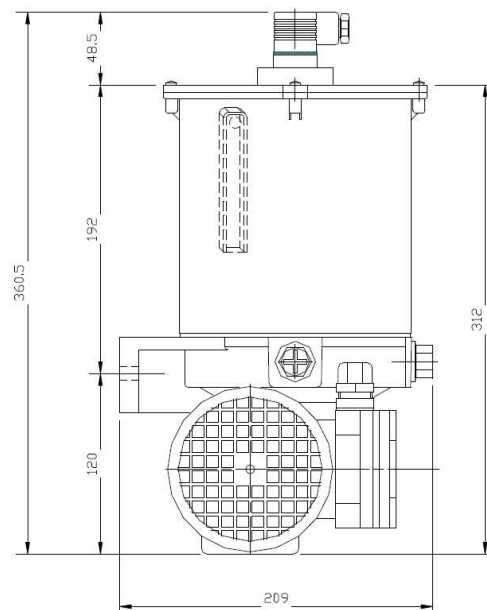
Exemple:

Code 90 883 0 avec moteur électrique 115 V AC =
90 883 0 115

Afmetingen



Encombremets



Onder voorbehoud van wijzigingen – Sous réserve de modifications



PROGRESSIEF SYSTEEM SYSTEME PROGRESSIF

VETSMEERPOMPEN

TYPE PEG-5N

Stalen reservoir 5 kg

Bestelcode

POMPES POUR GRAISSE

TYPE PEG-5N

Réservoir en acier 5 kg

Code pour commande

De standaardversie wordt geleverd met één enkel pompelement. Het 2^{de} en 3^{de} pompelement moeten afzonderlijk besteld worden.

La version standard est fournie avec un seul élément pompant. Les 2^{ème} et 3^{ème} éléments pompants doivent être commandés separemment.

CODE	TYPE	VERHOUDING RAPPORT	AANTAL CYCLI PER MINUUT N° TOURS PAR MINUTE		VAST DEBIET DEBIT FIXE	REGELBAAR DEBIET DEBIT REGLABLE
			50 HZ	60 HZ		
90 880 0	PEG-5N / 30	1-30	46	55	***	-
90 880 2	PEG-5N / 50	1-50	28	33	***	-
90 880 5	PEG-5N / 80	1-80	17	20	***	-
90 898 0	PEG-5N / 30	1-30	46	55	-	***
90 898 1	PEG-5N / 80	1-80	17	20	-	***

Op aanvraag te verkrijgen:

Elektrische motors met speciale spanningen of in monofase 115 V AC en 230 V AC.

Voeg om te bestellen aan het einde van de artikelcode de gewenste spanning toe;

Bijvoorbeeld:

Code 90 880 5 met elektrische motor 115 V AC =
90 880 5 115

Sur demande:

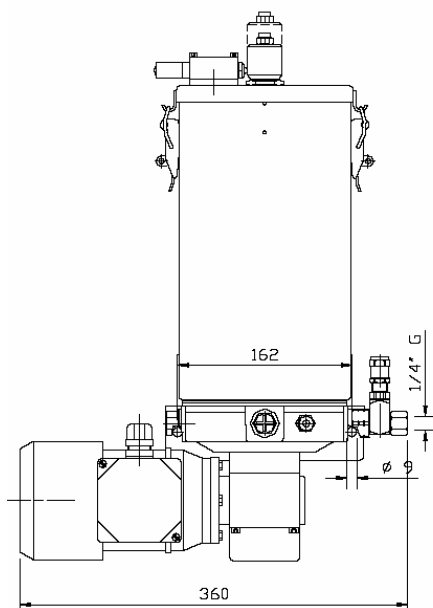
Moteurs électriques avec tensions spéciales ou en monophasé 115 V AC et 230 V AC.

Pour commander, ajouter à la fin du code article la tension désirée;

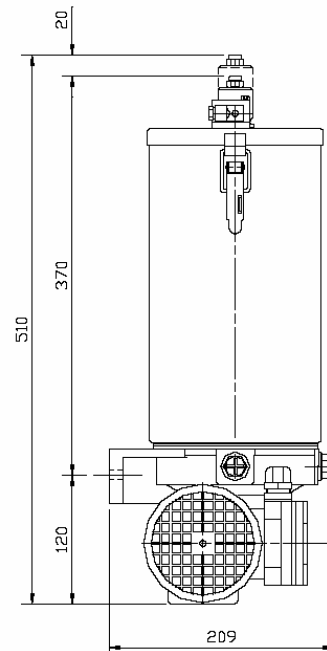
Exemple:

Code 90 880 5 avec moteur électrique 115 V AC =
90 880 5 115

Afmetingen



Encombremets



Onder voorbehoud van wijzigingen – Sous réserve de modifications



PROGRESSIEF SYSTEEM SYSTEME PROGRESSIF

VETSMEERPOMPEN

TYPE PEG-5N

Stalen reservoir 5 kg
Minimum-en maximumcontrole

Bestelcode

POMPES POUR GRAISSE

TYPE PEG-5N

Réservoir en acier 5 kg
Contrôle de niveau bas et haut

Code pour commande

De standaardversie wordt geleverd met één enkel pompelement. Het 2^{de} en 3^{de} pompelement moeten afzonderlijk besteld worden.

La version standard est fournie avec un seul élément pompant. Les 2^{ème} et 3^{ème} éléments pompants doivent être commandés separemment.

CODE	TYPE	VERHOUDING RAPPORT	AANTAL CYCLI PER MINUUT N° TOURS PAR MINUTE		VAST DEBIET DEBIT FIXE	REGELBAAR DEBIET DEBIT REGLABLE
			50 HZ	60 HZ		
90 880 0.HL	PEG-5N / 30 HL	1-30	46	55	***	-
90 880 2.HL	PEG-5N / 50 HL	1-50	28	33	***	-
90 880 5.HL	PEG-5N / 80 HL	1-80	17	20	***	-
90 898 0.HL	PEG-5N / 30 HL	1-30	46	55	-	***
90 898 1.HL	PEG-5N / 80 HL	1-80	17	20	-	***

Op aanvraag te verkrijgen:

Elektrische motors met speciale spanningen of in monofase 115 V AC en 230 V AC.

Voeg om te bestellen aan het einde van de artikelcode de gewenste spanning toe;

Bijvoorbeeld:

Code 90 880 5 HL met elektrische motor 115 V AC = **90 880 5 HL115**

Sur demande:

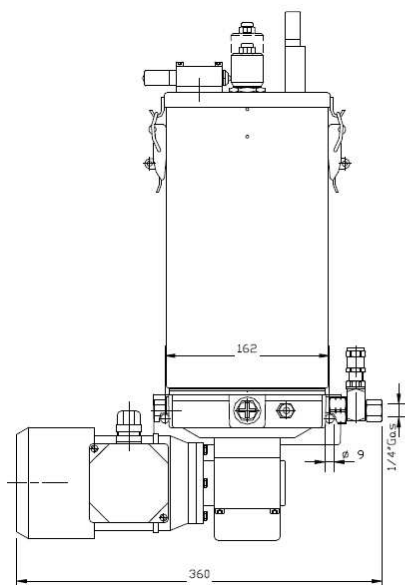
Moteurs électriques avec tensions spéciales ou en monophasé 115 V AC et 230 V AC.

Pour commander, ajouter à la fin du code article la tension désirée;

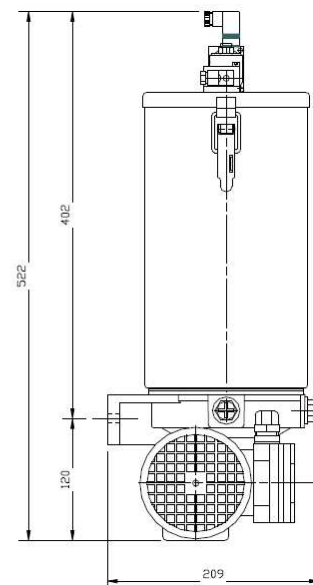
Exemple:

Code 90 880 5 HL avec moteur électrique 115 V AC = **90 880 5 HL115**

Afmetingen



Encombremets



Onder voorbehoud van wijzigingen – Sous réserve de modifications



PROGRESSIEF SYSTEEM SYSTEME PROGRESSIF

VETSMEERPOMPEN

TYPE PEG-10N
Stalen reservoir 10 kg

Bestelcode

POMPES POUR GRAISSE

TYPE PEG-10N
Réservoir en acier 10 kg

Code pour commande

De standaardversie wordt geleverd met één enkel pompelement. Het 2^{de} en 3^{de} pompelement moeten afzonderlijk besteld worden.

La version standard est fournie avec un seul élément pompant. Les 2^{ième} et 3^{ième} éléments pompants doivent être commandés separemment.

CODE	TYPE	VERHOUDING RAPPORT	AANTAL CYCLI PER MINUUT N° TOURS PAR MINUTE		VAST DEBIET DEBIT FIXE	REGELBAAR DEBIET DEBIT REGLABLE
			50 HZ	60 HZ		
90 922 0	PEG-10N / 30	1-30	46	55	***	-
90 922 1	PEG-10N / 50	1-50	28	33	***	-
90 922 2	PEG-10N / 80	1-80	17	20	***	-
90 923 0	PEG-10N / 30 R	1-30	46	55	-	***
90 923 1	PEG-10N / 80 R	1-80	17	20	-	***

Op aanvraag te verkrijgen:

Elektrische motors met speciale spanningen of in monofase 115 V AC en 230 V AC.

Voeg om te bestellen aan het einde van de artikelcode de gewenste spanning toe;

Bijvoorbeeld:

Code 90 923 1 met elektrische motor 230 V AC =
90 923 1 230

Sur demande:

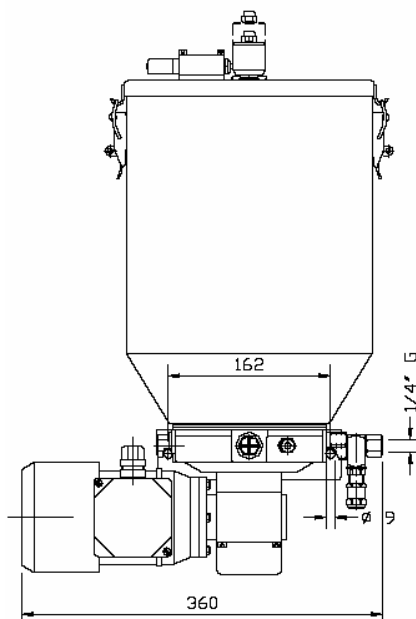
Moteurs électriques avec tensions spéciales ou en monophasé 115 V AC et 230 V AC.

Pour commander, ajouter à la fin du code article la tension désirée;

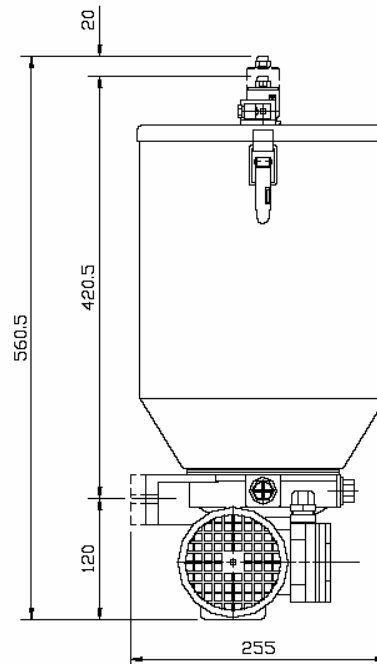
Exemple:

Code 90 923 1 avec moteur électrique 230 V AC =
90 923 1 230

Afmetingen



Encombrements



Onder voorbehoud van wijzigingen – Sous réserve de modifications



PROGRESSIEF SYSTEEM SYSTEME PROGRESSIF

VETSMEERPOMPEN

TYPE PEG-10N

Stalen reservoir 10 kg
Elektrische minimum-maximum niveaucontrole

Bestelcode

POMPES POUR GRAISSE

TYPE PEG-10N

Réservoir en acier 10 kg
Contrôle de niveau électrique minimum-maximum

Code pour commande

De standaardversie wordt geleverd met één enkel pompelement. Het 2^{de} en 3^{de} pompelement moeten afzonderlijk besteld worden.

La version standard est fournie avec un seul élément pompant. Les 2^{ème} et 3^{ème} éléments pompants doivent être commandés separemment.

CODE	TYPE	VERHOUDING RAPPORT	AANTAL CYCLI PER MINUUT N° TOURS PAR MINUTE		VAST DEBIET DEBIT FIXE	REGELBAAR DEBIET DEBIT REGLABLE
			50 HZ	60 HZ		
90 922 0.HL	PEG-10N / 30 HL	1-30	46	55	***	-
90 922 1.HL	PEG-10N / 50 HL	1-50	28	33	***	-
90 922 2.HL	PEG-10N / 80 HL	1-80	17	20	***	-
90 923 0.HL	PEG-10N / 30 R HL	1-30	46	55	-	***
90 923 1.HL	PEG-10N / 80 R HL	1-80	17	20	-	***

Op aanvraag te verkrijgen:

Elektrische motors met speciale spanningen of in monofase 115 V AC en 230 V AC.

Voeg om te bestellen aan het einde van de artikelcode de gewenste spanning toe;

Bijvoorbeeld:

Code 90 923 1.HL met elektrische motor 230 V AC = **90 923 1 HL230**

Sur demande:

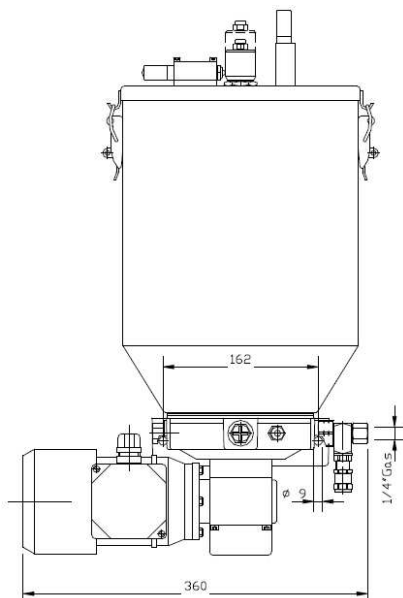
Moteurs électriques avec tensions spéciales ou en monophasé 115 V AC et 230 V AC.

Pour commander, ajouter à la fin du code article la tension désirée;

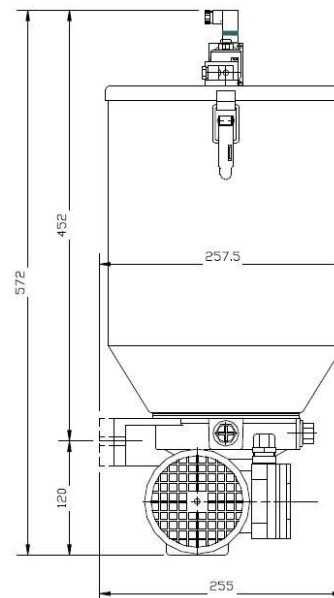
Exemple:

Code 90 923 1 HL avec moteur électrique 230 V AC = **90 923 1 HL230**

Afmetingen



Encombres

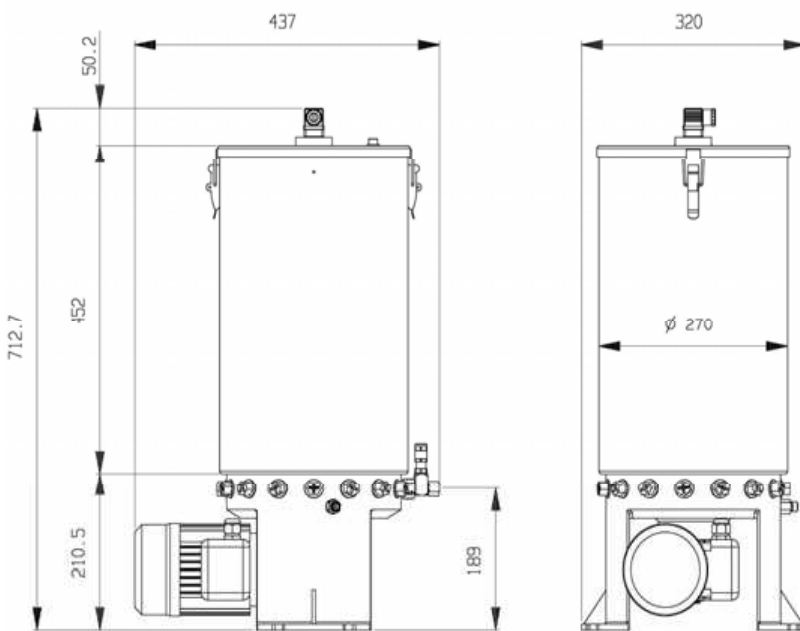


Onder voorbehoud van wijzigingen – Sous réserve de modifications

PROGRESSIEF SYSTEEM SYSTÈME PROGRESSIF

ELEKTRISCHE VETPOMP MODEL
 PEG-250N

POMPE ELECTRIQUE POUR GRAISSE
 TYPE PEG 250N



Onder voorbehoud van wijzigingen – Sous réserve de modifications



PROGRESSIEF SYSTEEM SYSTÈME PROGRESSIF

ELEKTRISCHE VETPOMP MODEL
 PEG-250N

MONTAGE POMP

De pomp met 4 moeren, bouten en sluitringen door de montagebeugel van de behuizing verticaal bevestigd worden.

TECHNISCHE GEGEVENS

POMPE ELECTRIQUE POUR GRAISSE
 TYPE PEG-250N

MONTAGE DE LA POMPE

Les pompes peg doivent être montées en position verticale, et fixées au moyen du support prévu à cet effet sur le corps de pompe.

DONNEES TECHNIQUES

AANTAL UITGANGEN	1 TOT 15	NOMBRE DE SORTIES	1 A 15
DEBIET/SLAG BIJ VAST DEBIET	0.16 CC	DEBIT/COUP POUR SORTIE FIXE	0.16 CC
DEBIET/SLAG BIJ REGELBAAR DEBIET	0.01 – 0.16 CC	DEBIT/COUP POUR SORTIE REGLABLE	0.01 – 0.16 CC
SMEERMIDDEL	VET TOT NLGI 2	LUBRIFIANT	GRAISSE A NLGI 2
MAXIMALE DRUK	350 BAR (5082 PSI)	PRESSION MAXIMALE	350 BAR (5082 PSI)
CAPACITEIT RESERVOIR	25 KG	CAPACITE RESERVOIR	25 KG
TEMPERATUUR	VAN -30 TOT 80°C	TEMPERATURE	DE 30 A 80°C
UITGANG	1/4" G	SORTIE	1/4" G

KENMERKEN ELEKTRISCHE MOTOR

CARACTERISTIQUES MOTEUR
 ELECTRIQUE

SPANNING STROOMSTERKTE FREQUENTIE	220-240/380-420V 1.05-1.22/0.63-0.71 A 50 Hz	TENSION COURANT FREQUENCE	220-240/380-420V 1.05-1.22/0.63-0.71 A 50 Hz
SPANNING STROOMSTERKTE FREQUENTIE	254-280/440-480V 1.05-1.22/0.63-0.71A 60 Hz	TENSION COURANT FREQUENCE	254-280/440-480V 1.05-1.22/0.63-0.71A 60 Hz
SPANNING STROOMSTERKTE FREQUENTIE	230 V AC 1.49A 50 Hz	TENSION COURANT FREQUENCE	230 V AC 1.49A 50 Hz
SPANNING STROOMSTERKTE FREQUENTIE	115V AC 2.76A 60 Hz	TENSION COURANT FREQUENCE	115V AC 2.76A 60 Hz
VERMOGEN	0.18 kW	PUISSANCE	0.18 kW
BESCHERMINGSGRAAD	IP-55	DEGREE DE PROTECTION	IP-55
BEDRIJF	CONTINU S1	SERVICE	CONTINU S1
ISOLATIE	KLASSE F	ISOLATION	CLASSE F
BOUWVORM	B14	FORME CONSTRUCTIVE	B14
TYPE	MEC-63	TYPE	MEC-63



PROGRESSIEF SYSTEEM SYSTÈME PROGRESSIF

ELEKTRISCHE VETPOMP TYPE PEG-250N
STALEN RESERVOIR 25 KG

POMPE ELECTRIQUE POUR GRAISSE
PEG-250N RESERVOIR ACIER 25 KG

NIVEAUSCONTROLE MET CAPACITIEVE SENSOR		CONTRÔLE DE NIVEAU AVEC CAPTEUR CAPACITIF	
SPANNING	10 TOT 40V (INCL RIMPEL)	TENSION	10 A 40 V (INCL ONDUL.)
RIMPEL	=<10%	ONDULATION	=<10%
STROOMSTERKTE	=< 200 mA	COURANT	=< 200 mA
SPANNING NULLAST	=<12 mA	TENSION SANS CHARGE	=<12 mA
SPANNINGSVAL	=<2.8V BIJ MAX BELASTING	CHUTE DE TENSION	=<2.8V A CHARGE MAX
BESCHERMING	INVERSE POLARITEIT EN KORTSLUITING	PROTECTION	POLARITE INVERSE ET COURT-CIRCUIT
FREQUENTIE VAN CYCLI CONTACT	25 Hz NEE	FREQUENCE DES CYCLES	25 Hz NON
TEMPERATUUR	VAN -25 TOT 70°C	DE 25 A 70°C	De 25 A 70°C
BESCHERMINGSGRAAD	IP 67 (NEMA 1,3,4,6,13)	DEGREE DE PROTECTION	IP 67 (NEMA 1,3,4,6,13)
KABEL	2 m, 3x0.25 mm ² , GRIJZE PVC, OLIEBESTENDIG	CABLE	2 m, 3x0.25 mm ² , PVC GRIS, RESISTANT D'HUILE
GOEDKEURING	UL / CSA	APPROUVEMENT	UL / CSA
CE-MARKERING	JA	CE-MARQUAGE	OUI

BESTELCODES

De standaardversie wordt geleverd met één pompelement. Bijkomende pompelementen moeten apart besteld worden.

CODE POUR COMMANDE

La version standard est fournie avec un seul élément pompant. Les 2ième et 3ième éléments pompant doivent être commandés séparément.

POMPEN MET NIVEAUCONTROLE C/L

POMPES AVEC CONTRÔLE DE NIVEAU C/L

CODE CODE	TYPE TYPE	VERHOUDING RATIO	CYCLI/MIN CYCLES/MIN		VAST DEBIET DEBIT FIXE	REGELBAAR DEBIET DEBIT REGLABLE
			50Hz	60Hz		
90.930.0	PEG-250N/30	1-30	46	55	***	
90.930.1	PEG-250N/50	1-50	28	33	***	
90.930.2	PEG-250N/80	1-80	17	20	***	
90.930.3	PEG-250N/30 R	1-30	46	55		***
90.930.4	PEG-250N/80 R	1-80	17	20		***

POMPEN ZONDER NIVEAUCONTROLE S/L

POMPES SANS CONTRÔLE DE NIVEAU S/L

CODE CODE	TYPE TYPE	VERHOUDING RATIO	CYCLI/MIN CYCLES/MIN		VAST DEBIET DEBIT FIXE	REGELBAAR DEBIET DEBIT REGLABLE
			50Hz	60Hz		
90.930.0.SL	PEG-250N/30	1-30	46	55	***	
90.930.1.SL	PEG-250N/50	1-50	28	33	***	
90.930.2.SL	PEG-250N/80	1-80	17	20	***	
90.930.3.SL	PEG-250N/30 R	1-30	46	55		***
90.930.4.SL	PEG-250N/80 R	1-80	17	20		***

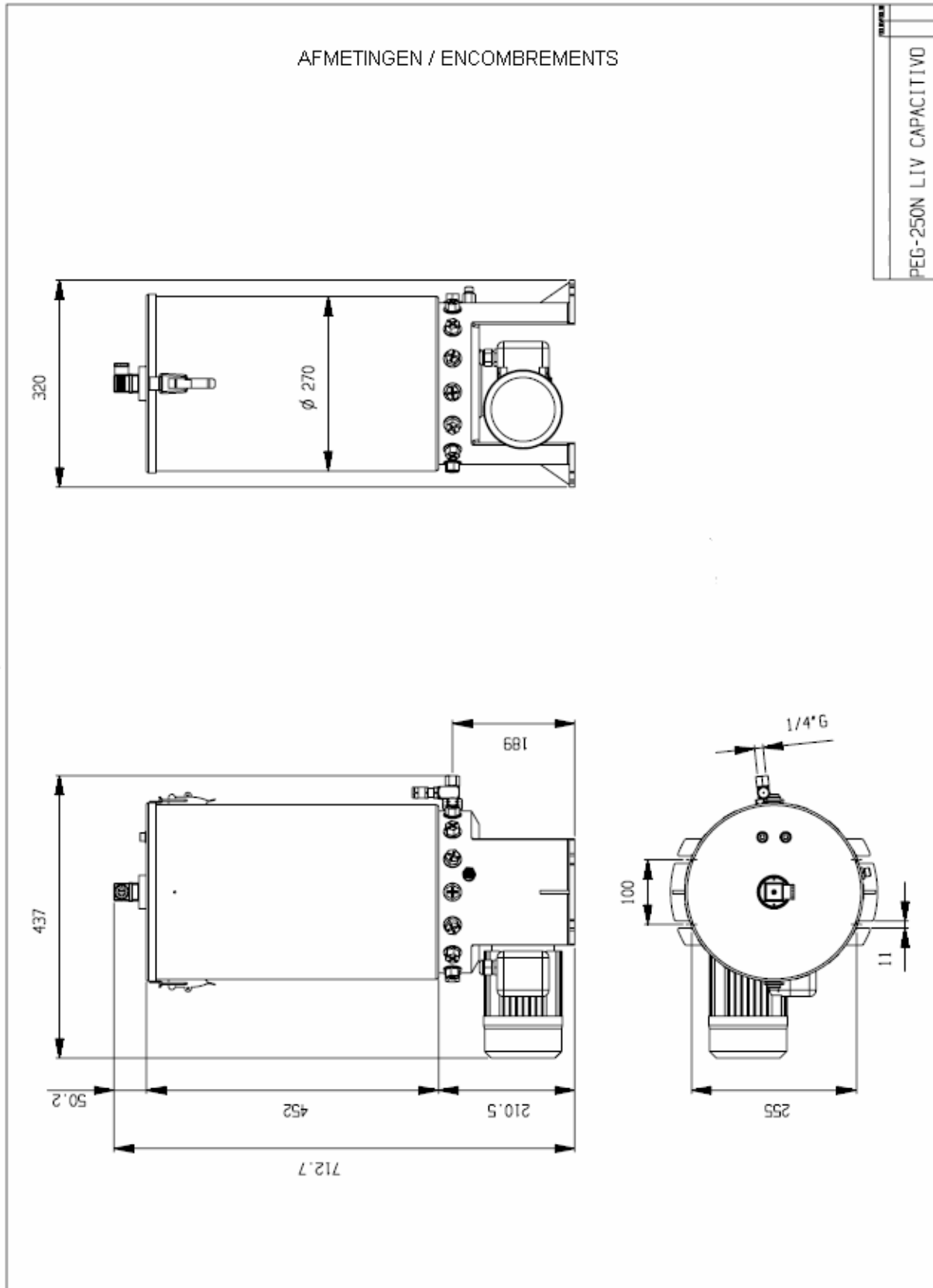
Op aanvraag te verkrijgen:

Elektrische motors met speciale spanningen of in monofase 115 V AC en 230 V AC.
Voeg om te bestellen aan het einde van de artikelcode de gewenste spanning toe;
Bijvoorbeeld: Code 90.930.0 maar met 230V AC elektrische motor = 90.930.0.230

Sur demande:

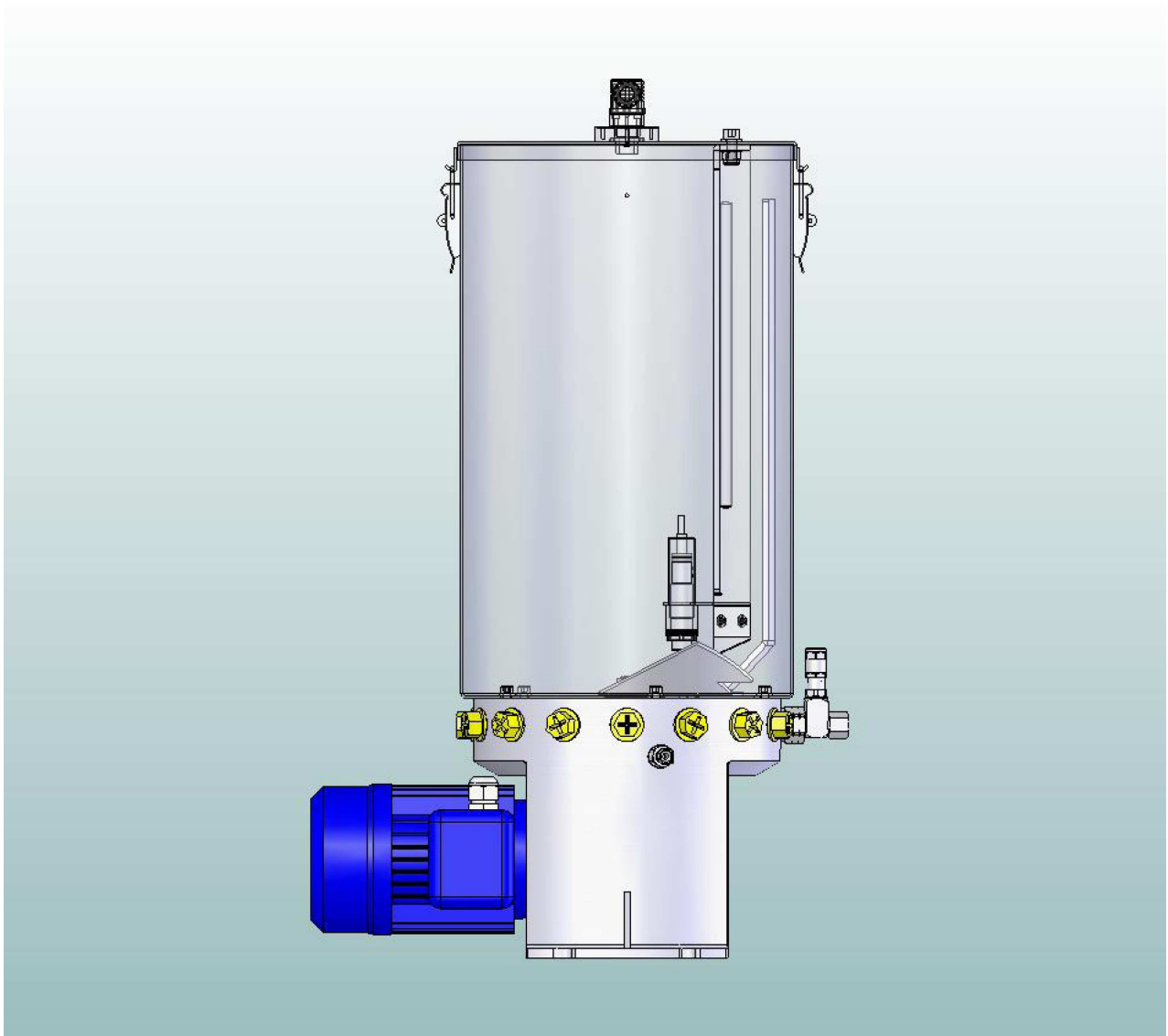
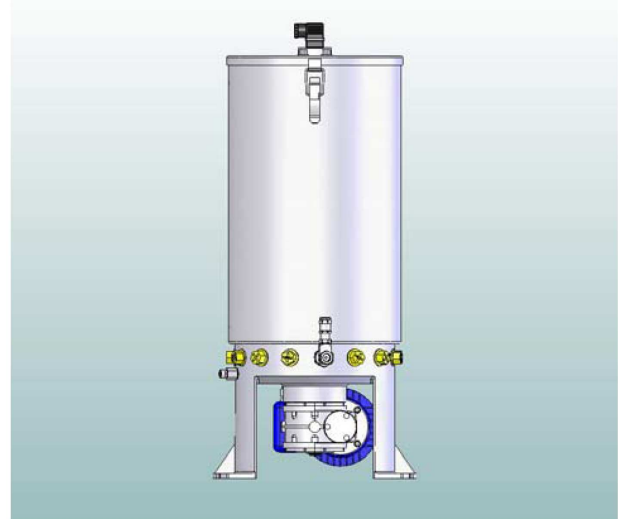
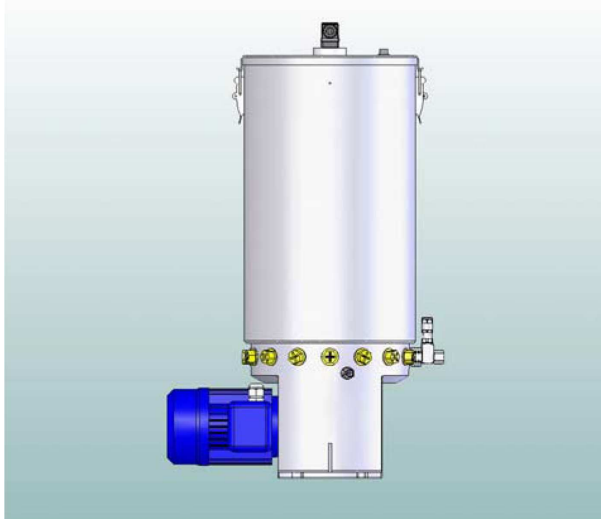
Moteurs électriques avec tensions spéciales ou en monphasé 115 V AC et 230 V AC.
Pour commander, ajouter à la fin du code article la tension désirée;
Exemple: Code 90.930.0 mais avec moteur électrique de 230V AC = 90.930.0.230

PROGRESSIEF SYSTEEM SYSTÈME PROGRESSIF



Onder voorbehoud van wijzigingen – Sous réserve de modifications

PROGRESSIEF SYSTEEM *SYSTÈME PROGRESSIF*



Onder voorbehoud van wijzigingen – Sous réserve de modifications