

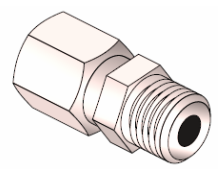
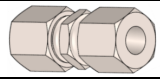
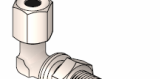
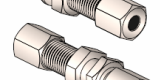

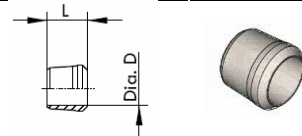
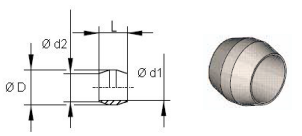


LES RACCORDS, TUYAUX, BRIDES ETC. LES PLUS UTILISES POUR GRAISSAGE CENTRALISE AVEC HUILE OU GRAISSE LIQUIDE

Pos.	N°	N° de commande	Description		
1		LPA.WNF.04-02	Tuyau PA doux transparent	Ø 4/2	
2		LPA.WSW.04-02	Tuyau PA doux noir	Ø 4/2	
3		LPA.HNF.06-04	Tuyau PA dur transparent	Ø 6/4	
4		LPA.HSW.06-04	Tuyau PA dur noir	Ø 6/4	
5		LPA.WBL.06-04	Tuyau PA doux bleu	Ø 6/4	
6		LME.ST-G.06-04	Tube acier zingué jaune	Ø 6/4	
7		LME.ST-G.08-06	Tube acier zingué jaune	Ø 8/4	
8		LME.CU.04-02	Tube cuivre Ø 4/2	Ø 4/2	
9		LME.CU.06-04	Tube cuivre Ø 6/4	Ø 6/4	
10		LPA.E.04-2	Douille d-insertion	Ø 4/2	
11		LPA.E.05-6-4	Douille d-insertion	Ø 5-6/4	
12		LB.LK.01X04	Bride galvanisés	Ø 1/4	
13		LB.LK.01X06	Bride galvanisés	Ø 1/6	
14		LB.LK.01X08	Bride galvanisés	Ø 1/8	
15		LB.LK.02X04	Bride galvanisés	Ø 2/4	
16		LB.LK.02X06	Bride galvanisés	Ø 2/6	
17		LB.LK.03X04	Bride galvanisés	Ø 3/4	
18		LB.LK.03X06	Bride galvanisés	Ø 3/6	
19		LB.LK.04X04	Bride galvanisés	Ø 4/4	
20		LB.LK.04X06	Bride galvanisés	Ø 4/6	
21		LB.LK.05X04	Bride galvanisés	Ø 5/4	
22		LB.LK.06X04	Bride galvanisés	Ø 6/4	
23		LB.LK.TF4	Collier câble plastic max. Ø 31.4 mm		
24		VBM.ZTV.BM04X08	Vis auto-taraudeuse M 4 x 8 mm		
25		CK.GE.04BSF04 *	Raccord union mâle acier conique	Ø 4-1/4	
26		CK.GE.04M06X075 *	Raccord union mâle acier conique	Ø 4-6 x 0.75	
27		CK.GE.04M06X100	Raccord union mâle acier conique	Ø 4-6 x 1	
28		CK.GE.04M08X100	Raccord union mâle acier conique	Ø 4-8 x 1	
29		CK.GE.04M08X125 *	Raccord union mâle acier conique	Ø 4-8 x 1.25	
30		CK.GE.04M10X100	Raccord union mâle acier conique	Ø 4-10 x 1	
31		CK.GE.04R02	Raccord union mâle acier conique	Ø 4-1/8	
32		CK.GE.06LLM06X1	Raccord union mâle conique	Ø 6-6 x 1	
33		CK.GE.06LLM08X1	Raccord union mâle conique	Ø 6-8 x 1	
34		CK.GE.06LLM10X1	Raccord union mâle conique	Ø 6-10 x 1	
35		CK.GE.06LLR02	Raccord union mâle conique	Ø 6-1/8	
36		CK.GE.06LM10X1B **	Raccord union mâle cylindrique	Ø 6-10 x 1	
37		CK.GE.06LR04 *	Raccord union mâle conique	Ø 6-1/4	
38		CK.GE.08LL10X1B **	Raccord union mâle cylindrique	Ø 8-10 x 1	
39		CK.GE.08LLR02 *	Raccord union mâle conique	Ø 8-1/8	
40		CK.GE.08LLR04 *	Raccord union mâle conique	Ø 8-1/4	
41		CK.WE.04M06X100	Raccord coudé mâle acier conique	Ø 4-6 x 1	
42		CK.WE.04M08X100	Raccord coudé mâle acier conique	Ø 4-8 x 1	
43		CK.WE.04M08X125	Raccord coudé mâle acier conique	Ø 4-8 x 1.25	
44		CK.WE.04M10X100	Raccord coudé mâle acier conique	Ø 4-10 x 1	
45		CK.WE.04R02	Raccord coudé mâle acier conique	Ø 4-1/8	
46		CK.WE.06LLM06X1	Raccord coudé mâle conique	Ø 6-6 x 1	
47		CK.WE.06LLM08X1	Raccord coudé mâle conique	Ø 6-8 x 1	
48		CK.WE.06LLM10X1 **	Raccord coudé mâle conique	Ø 6-10 x 1	
49		CK.WE.06LLR02 *	Raccord coudé mâle conique	Ø 6-1/8	
50		CK.WE.06LR04 *	Raccord coudé mâle conique	Ø 6-1/4	

Sous réserve de modifications

51		CK.WE.08LLM10X1 **	Raccord coudé mâle conique	Ø 8-10 x 1	
52		CK.WE.08LLR02 *	Raccord coudé mâle conique	Ø 8-1/8	
53		CK.WE.08LR04 *	Raccord coudé conique NPT	Ø 8-1/4	
54		CK.G.04LL	Raccord égal union double	Ø 4	
55		CK.G.06L	Raccord égal union double	Ø 6	
56		CK.G.08L	Raccord égal union double	Ø 8	
57		CK.WSV.06L	Raccord coudé égal p. cloison	Ø 6	
58		CK.WSV.08L	Raccord coudé égal p. cloison	Ø 8	
59		CK.SV.06L	Raccord union double p. cloison	Ø 6	
60		CK.SV.08L	Raccord union double p. cloison	Ø 8	
61		CK.SR.04LL	Bague acier tuyau Ø 4 mm L= 6 mm		
62		CK.SR.06LL	Bague acier tuyau Ø 6 mm L= 7 mm		
63		CK.SR.06S	Bague acier tuyau Ø 6 mm L= 9.5 mm		
64		CK.SR.08LL	Bague acier tuyau Ø 8 mm L= 7 mm		
65		CK.SR.08S	Bague acier tuyau Ø 8 mm L= 9.5 mm		
66		LK.KR.ME-04	Bicone laiton tuyau Ø 4 mm L= 5.5 mm		
67		LK.KR.ME-06	Bicone laiton tuyau Ø 6 mm L= 6.5 mm		
68		LK.KR.ME-08	Bicone laiton tuyau Ø 8 mm L= 6.5 mm		

* = applications spéciales

** = généralement pour des branchement des distributeurs

Les plusieurs articles sont aussi en vente en inox; quelques raccords aussi en laiton.
 Tous les tuyaux de Ø 4 mm peuvent être fourni, remplis avec de la graisse liquide.

RACCORDS INSTANTANÉS

Fonction

Le raccord instantané est utilisé pour raccorder les flexibles entre les répartiteurs et les points de graissage, vite, et sans outil.

Spécifications technique

Pression de service: max. 40 bar*
 Température: 0°C a +70°C*
 Lubrifiant: huile*
 graisse fluide NLGI Kl. 000-00

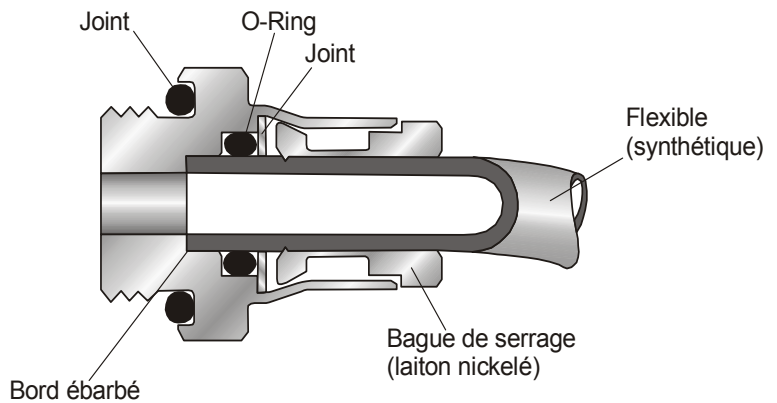
Matière

Boîtier: laiton nickelé
 Phosphor supérieur FDA
 O-Ring: Viton
 Joint: Viton

Moment dynamométrique

G1/8", M6x1, M8x1, M10x1 8 Nm
 G1/4" 12 Nm
 G3/8" 30 Nm

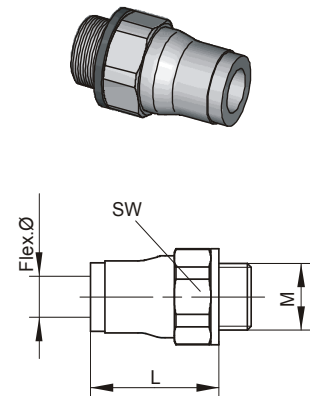
* suivant les flexibles utilisés!!



Démontage: pousser la bague de serrage à fond et enlever le flexible.

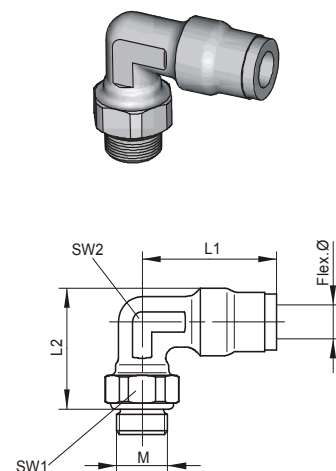
• RACCORDS À VISSER DROITS, INSTANTANÉS

N° de commande	Flex. Ø	M	L	SW
CK.SK.GE-04M6X1	4	M6X1	16,0	10
CK.SK.GE-04M8X1	4	M8X1	14,5	11
CK.SK.GE-04M10X1k	4	M10X1k	18,8	22
CK.SK.GE-04R02	4	G1/8"	14,5	13
CK.SK.GE-04R04	4	G1/4"	14,5	16
CK.SK.GE-06M6X1k	6	M6X1k	28,0	12
CK.SK.GE-06M8X1k	6	M8X1k	28,0	12
CK.SK.GE-06M10X1k	6	M10X1k	22,5	22
CK.SK.GE-06R02	6	G1/8"	17,5	13
CK.SK.GE-06R04	6	G1/4"	17,0	16
CK.SK.GE-08R02	8	G1/8"	20,0	15
CK.SK.GE-08R04	8	G1/4"	18,0	16
CK.SK.GE-10R04	10	G1/4"	25,0	18
CK.SK.GE-12R04	12	G1/4"	26,5	20

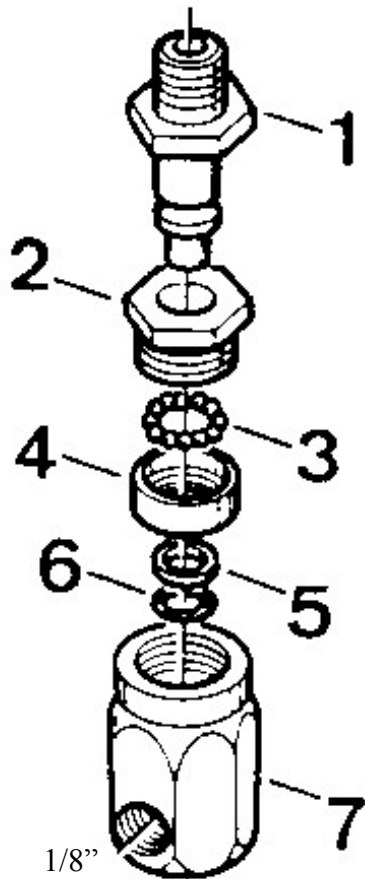


• RACCORDS À VISSER COUDÉS TOURNANTS, INSTANTANÉS

N° de commande	Flex. Ø	M	L1	L2	SW1	SW2
CK.SK.WE-04M6X1	4	M6X1	18,0	18,0	10	
CK.SK.WE-04M8X1	4	M8X1	18,0	18,0	11	
CK.SK.WE-04M10X1k	4	M10X1k	20,0	14,0	12	9
CK.SK.WE-04R02	4	G1/8"	18,0	17,0	13	
CK.SK.WE-06M6X1k	6	M6X1k	22,0		14	
CK.SK.WE-06M8X1k	6	M8X1k	22,0		14	
CK.SK.WE-06M10X1k	6	M10X1k	24,0	14	12	10
CK.SK.WE-06R02	6	G1/8"	21,5	19,0	13	
CK.SK.WE-06R02k	6	G1/8"	24,0	12,5	12	10
CK.SK.WE-06R04	6	G1/4"	21,5	19,5	16	
CK.SK.WE-08R02k	8	G1/8"	23,5	20,5	13	
CK.SK.WE-08R04	8	G1/4"	23,5	21,5	16	
CK.SK.WE-10R04	10	G1/4"	29,0	27,0	16	
CK.SK.WE-12R04	12	G1/4"	31,0	29,5	16	
CK.SK.WE-12R06	12	G3/8"	31,0	28,5	20	



DRAAIKOPPELING 90° RACCORD TOURNANT 90°



ONDERDELENLIJST VOOR:

18 081H – Draai-Gewricht / haaks

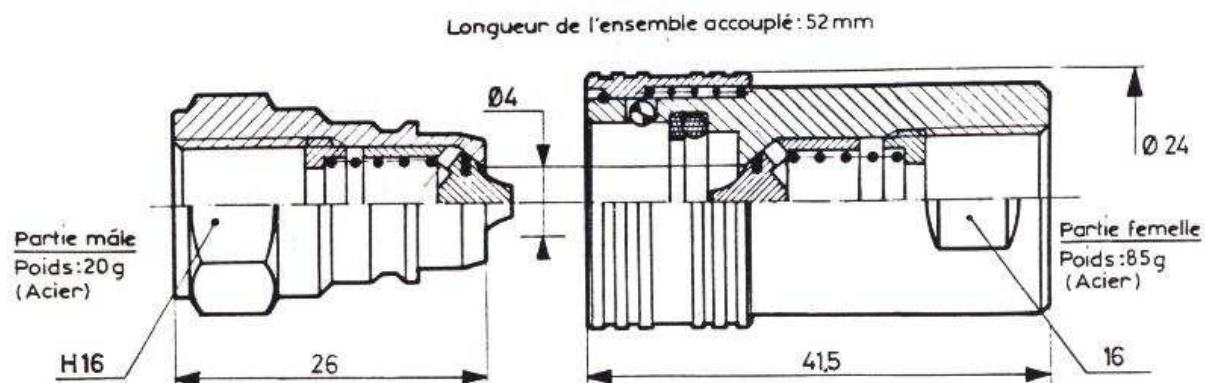
Post	Bestelnummer	Omschrijving
1	03 330	Lagerbout
2	03 334	Zeskant moer
3	02 861	Kogelkrans
4	03 331	Lagerkom
5	03 413	Seal
6	00 517	O-Ring
7	03 332	Kniestuk

Pièces détachées pour:

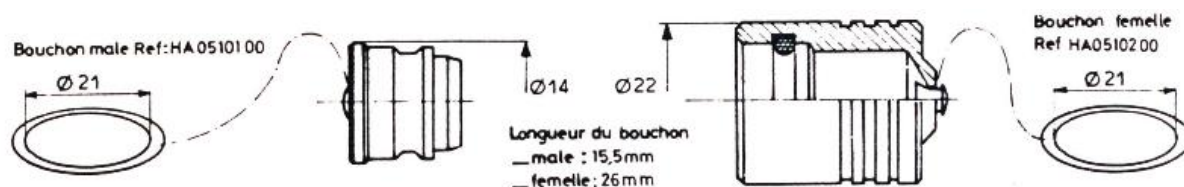
18 081H – Raccord tournant 90°

Rep.	Référence	Désignation
1	03 330	Raccord fileté
2	03 334	Ecrou six pans
3	02 861	Bille acier
4	03 331	Bague
5	03 413	Rondelle polyamide
6	00 517	Joint torique
7	03 332	Raccord équerre

COUPLEURS RAPIDES ET BOUCHONS



Référence	Taraudage	Mâle - Femelle
CK.SK.HA05001	1/8	femelle
CK.SK.HA05002	1/8	mâle
CK.SK.HA05002GT	M 12x1.5	mâle
CK.SK.HA05011	1/4	femelle
CK.SK.HA05012	1/4	mâle
CK.SK.HA05021	3/8	femelle
CK.SK.HA05022	3/8	mâle
CK.SK.HA05031	1/2	femelle
CK.SK.HA05032	1/2	mâle



Référence	Pour	Mâle - Femelle
CK.SK.HA05101	1/8	mâle
CK.SK.HA05102	1/8	femelle
CK.SK.HA05111	1/4	mâle
CK.SK.HA05112	1/4	femelle
CK.SK.HA05121	3/8	mâle
CK.SK.HA05122	3/8	femelle
CK.SK.HA05131	1/2	mâle
CK.SK.HA05132	1/2	femelle

Joint 21 sont en vente sur demande.