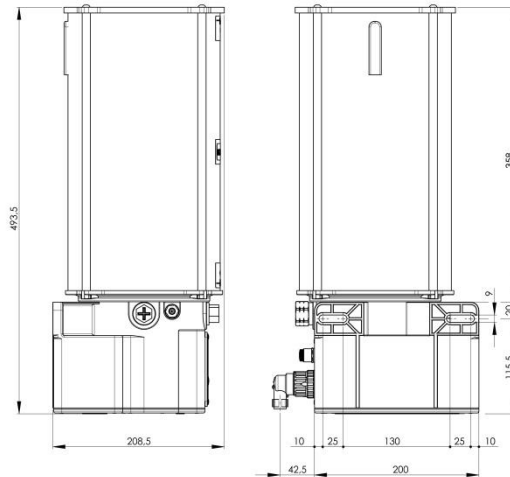
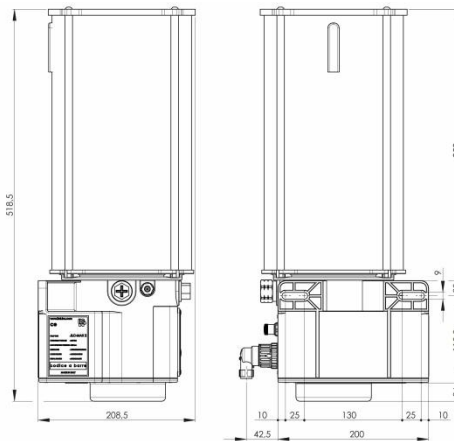
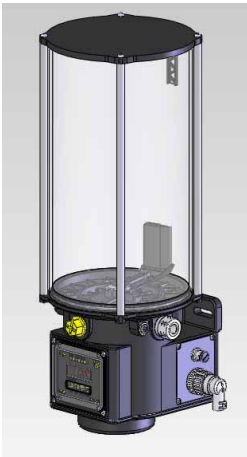




ELECTRISCHE VETPOMP ILC-MAX-G 8 (12/24 V DC – 24 V AC)



ELECTRISCHE VETPOMP ILC-MAX-G 8 (115/230 V AC)



TECHNISCHE FICHE

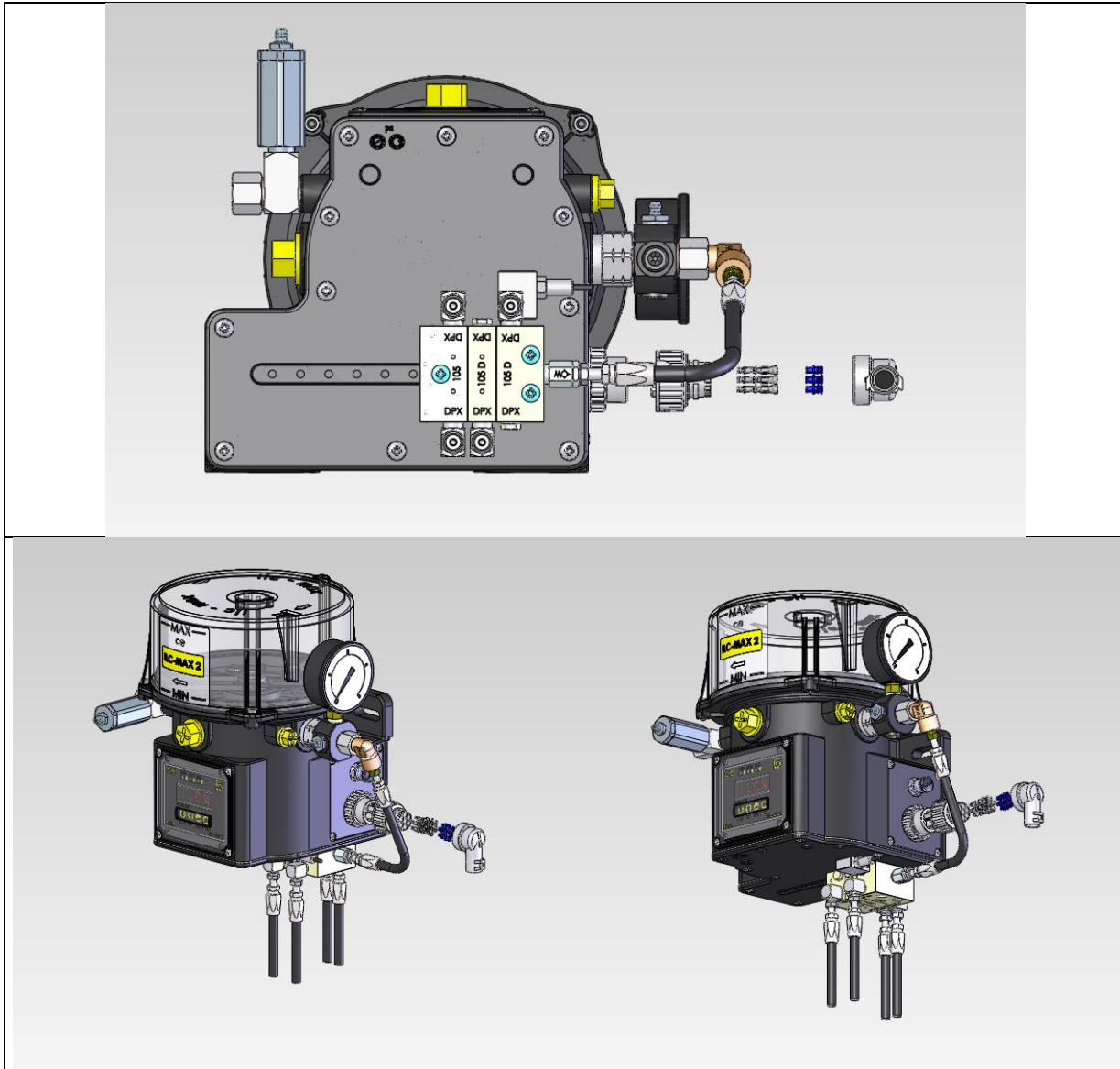
AANTAL POMPELEMENTEN	Van 1 tot 3
VAST DEBIET PER POMPELEMENT	0.16 CC
VARIABEL DEBIET PER POMPELEMENT	0.01 – 0.16 CC
TOERENTAL/MIN	18
DEBIET/MINUUT MET VAST POMPELEMENT	2.88 CC
DEBIET/MINUUT MET VARIABEL POMPELEMENT	0.18 – 2.88 CC
GESCHIKT SMEERMIDDEL	VET TOT EN MET NLGI 2
MAXIMUM WERKDRUK	275 BAR (3993 PSI) ±10%
CAPACITEIT RESERVOIR	2 KG - PLASTIC
TEMPERATUUR	VAN - 20 °C TOT + 80 °C
UITGANG	1 / 4" G
LEEGMELDING SCHAKELAAR	1 A 140 V AC – 200 V DC 10 W NO - Contact is open wanneer reservoir leeg is
TOERENTALCONTROLE	1 A 140 V AC – 200 V DC 10 W NO – Contact sluit bij iedere omwentelling



ACCESSOIRES

DPX GEASSEMBLEERD OP DE POMP

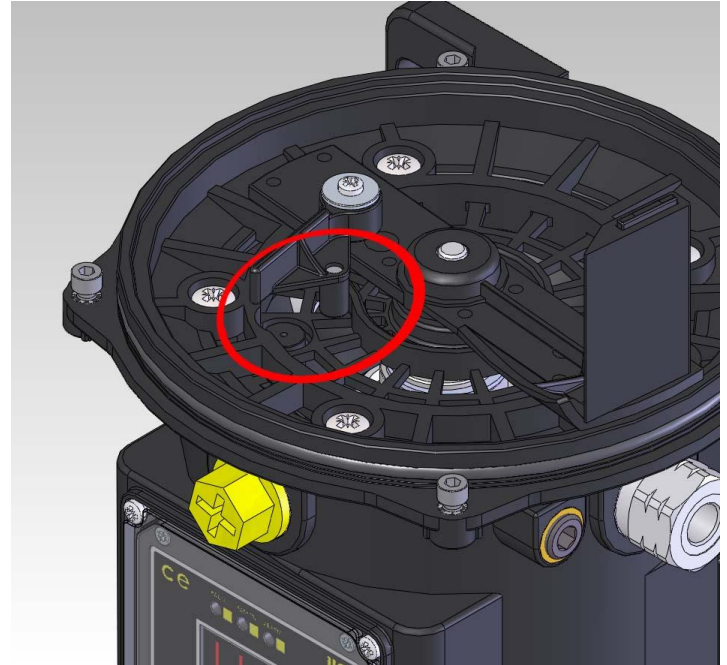
ILC-MAX is gemaakt om te worden geassembleerd met een DPX van 3 tot 9 elementen die direct onder de pompbasis worden gemonteerd.



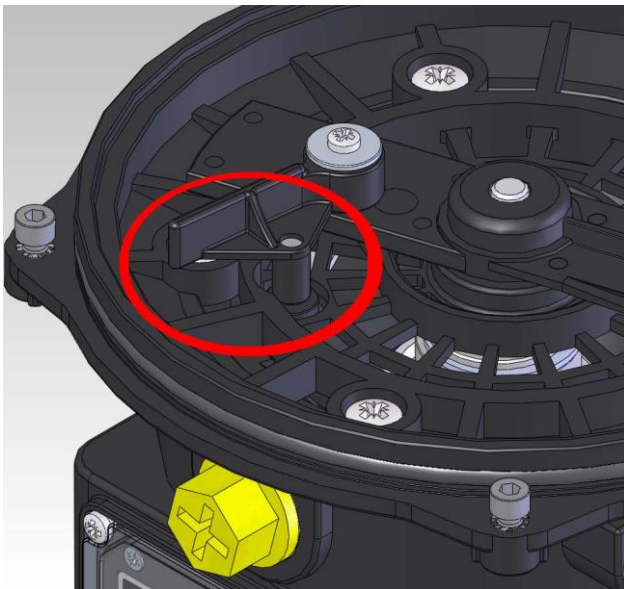
**SCHAKELAAR VOOR LAAG OLIEPEIL
 ZONDER TIMER**

Een sensor voor leegmelding reservoir is geïntegreerd in de bodem van het reservoir. Een magneet, gemonteerd op de roerspaan, wordt in de kleine interne cirkelomtrek gehouden wanneer het reservoir vol is en de roerspaan roteert. (afb.1)

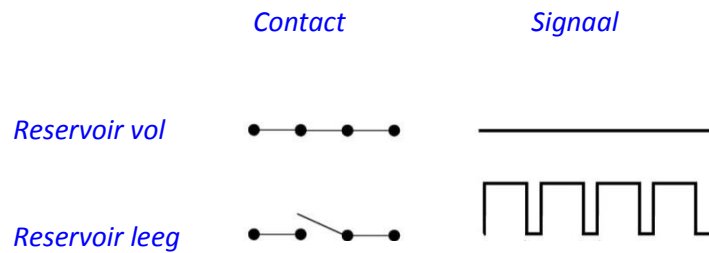
Wanneer het reservoir leeg is, de draait de magneet in de interne cirkelomtrek en schakelt de sensor voor leegmelding aan. Er is nu een impuls (van sluiten tot openen) bij iedere omwenteling (afb.2).



afb. 1



afb. 2





KABEL

algemene omstandigheden van verbindingen

	<i>nominaal voltage</i>	<i>krachtabsorptie (afh. v. vermogen)</i>	<i>krachtabsorptie (max.)</i>	<i>opstartstroom pomp (max.)</i>	<i>voorverbonden zekering (max.)</i>
<i>toepassing in voertuigen</i>	<i>24 V AC/DC</i>	<i>1,25 A²⁾</i>	<i>< 2,5 A</i>	<i>4,5 A</i>	<i>3 A^{3) 4)}</i>
	<i>12 V DC</i>	<i>2,4 A²⁾</i>	<i>< 5 A</i>	<i>9 A</i>	<i>5 A^{3) 4)}</i>
<i>industriële toepassingen</i>	<i>24 V AC/DC¹⁾</i>	<i>1,25 A²⁾</i>	<i>< 2,5 A</i>	<i>4,5 A</i>	<i>4 A⁴⁾</i>
	<i>12 V DC¹⁾</i>	<i>2,4 A²⁾</i>	<i>< 5 A</i>	<i>9 A</i>	<i>6 A⁴⁾</i>
	<i>115 V AC</i>	<i>0,25 A²⁾</i>	<i>< 0,5 A</i>	<i>1 A</i>	<i>1 A⁴⁾</i>
	<i>230 V AC</i>	<i>0,125 A²⁾</i>	<i>< 0,25 A</i>	<i>1 A</i>	<i>1 A⁴⁾</i>

¹⁾ *beschermingsmaatregelen toepasbaar voor werking volgens gebruiksdoel:
**Funcie-specifiek extra laag voltage met veilige circuitonderbreking
Protective Extra Low Voltage (PELV)***

*standaarden: EN60204 part I: 1992/IEC204-1:1992, geamendeerd door
DIN VDE 0100 part 410 / IEC 364-4-41:1992*

²⁾ *typische waarde voor omgevingstemperatuur 25 °C en werkingsdruk 150 bar*

³⁾ *circuitonderbreker volgens DIN 72581 T.3*

⁴⁾ *geleider: doorsnede 1,5 mm², lengte ≤ 12 M*