

GRAISSAGE CENTRALISE SCHEMA

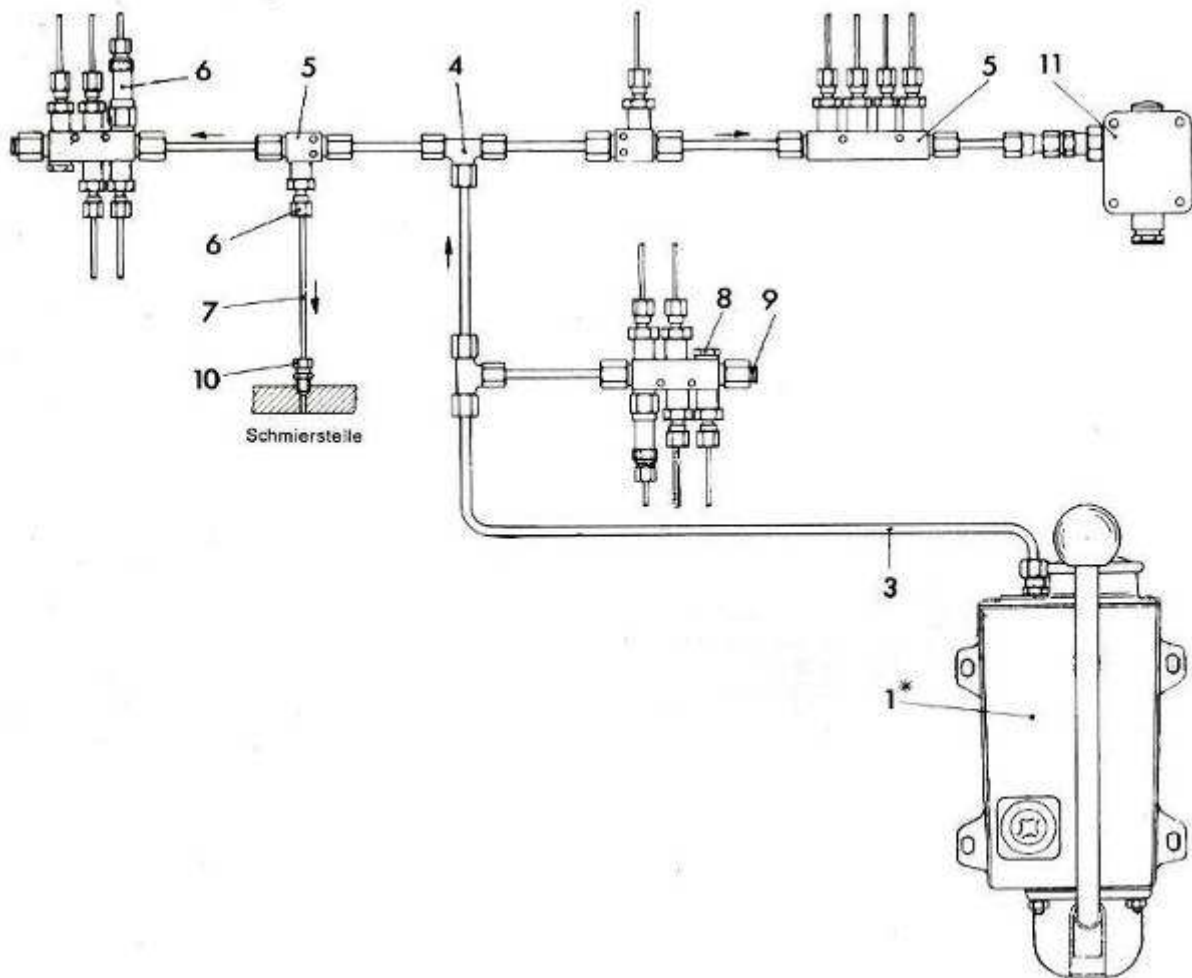
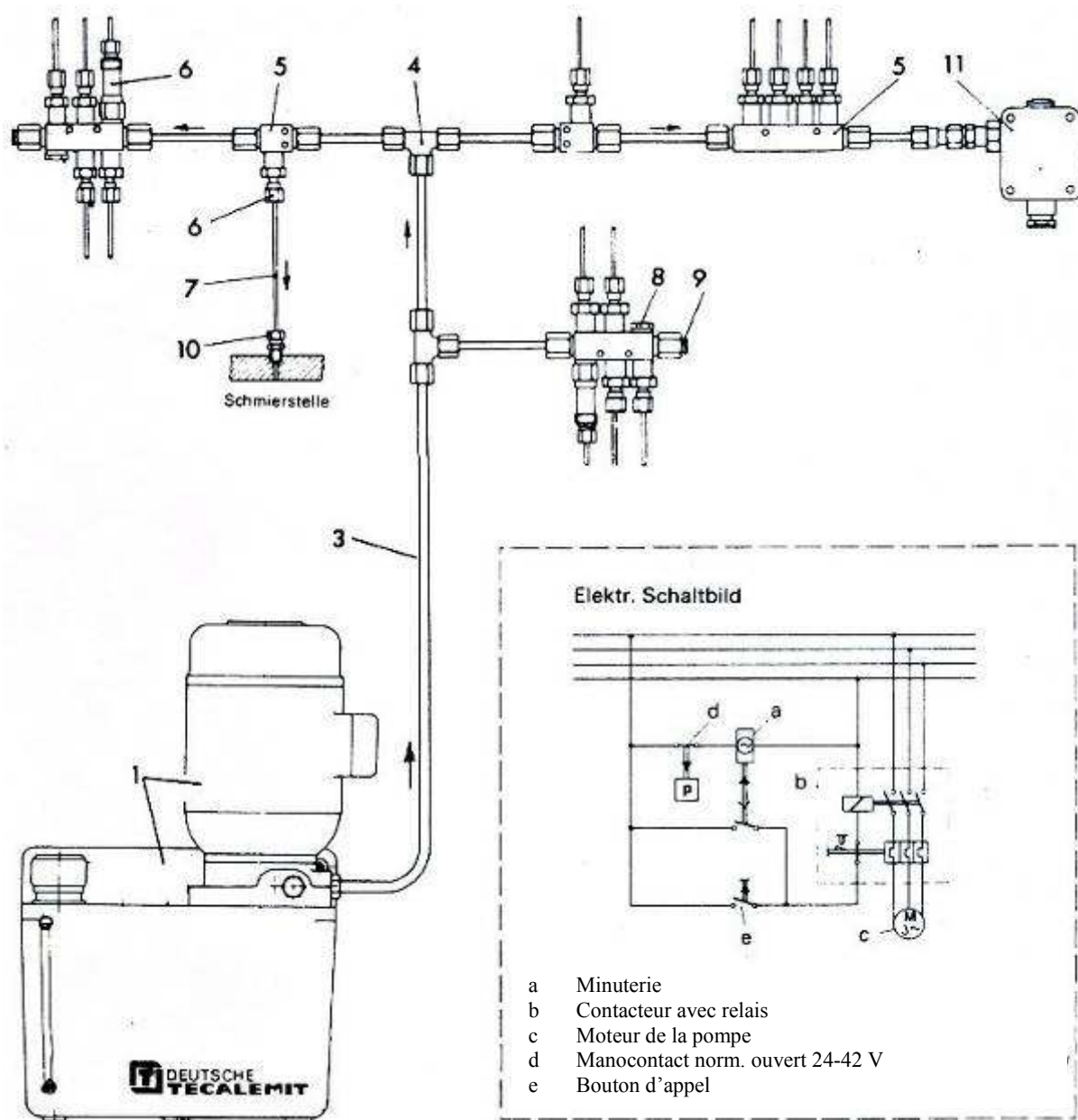


SCHÉMA POUR LE GRAISSAGE CENTRALISÉ POUR L'HUILE OU GRAISSE LIQUIDE AVEC POMPE MANUELLE

- 1 Pompe à commande manuelle avec réservoir
- 3 Tuyau principal, tube en acier 6x1 ou tuyau Polyamide 6/4 ou 6/3
- 4 Raccord-T 6-L
- 5 Jonction
- 6 Doseur (dynamique, volumétrique) 5 –1000 mm³
- 7 Tuyau de graissage, tube en acier 4x0.5 ou tuyau Polyamide 4/2
- 8 Bouchon 10x1 avec joint 14x10x2
- 9 Bouchon d'arrêt Ø 6 mm
- 10 Point de graissage GE 4 ou WE 4
- 11 Manoccontact norm. Ouvert, 20 bar, 24 à 42 V

Sous réserve de modifications

GRAISSAGE CENTRALISE SCHEMA



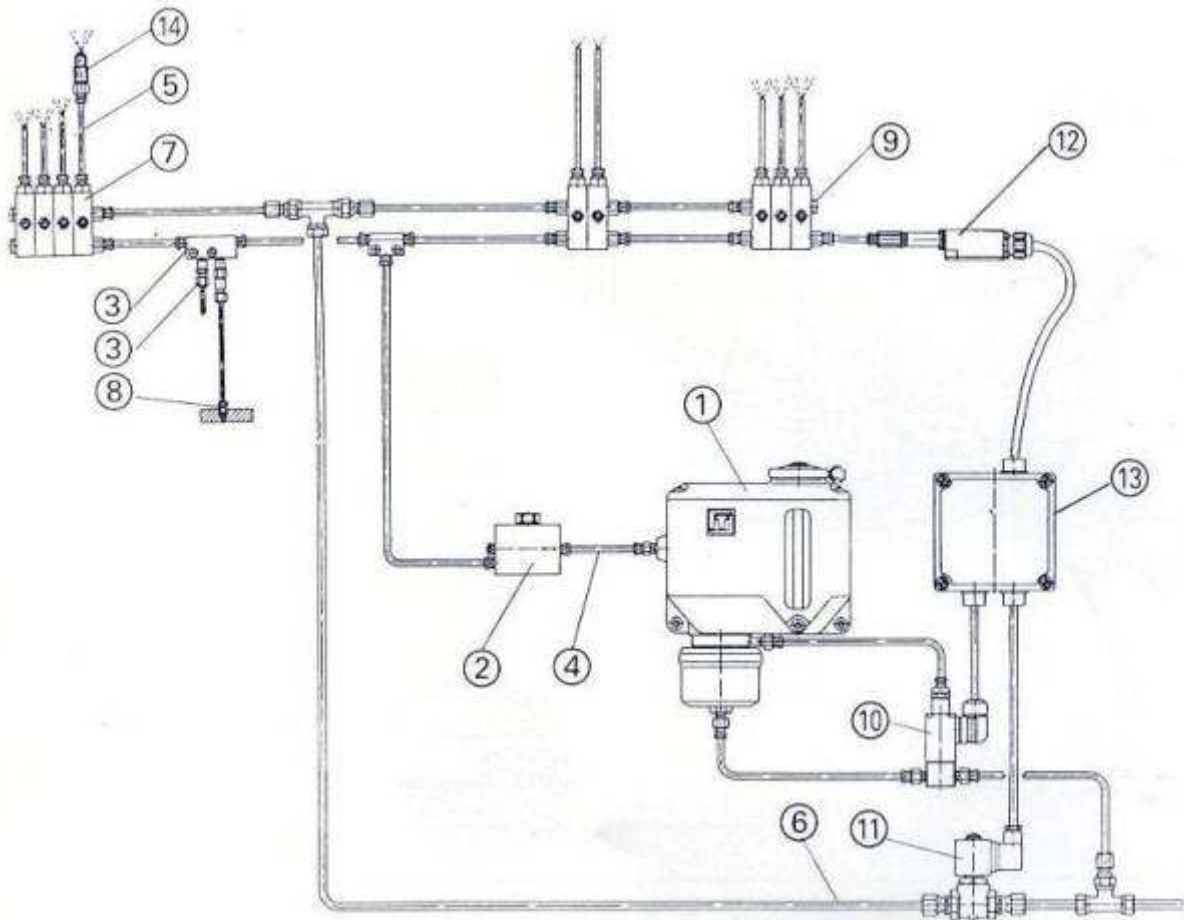
SCHEMA POUR LE GRAISSAGE CENTRALISÉ POUR L'HUILE OU GRAISSE LIQUIDE AVEC POMPE À ENGRENAGE

- 1 Pompe à engrenage
- 3 Tuyau principal, tube en acier 6x1 ou tuyau Polyamide 6/4
- 4 Raccord-T 6-L
- 5 Jonction
- 6 Doseur (dynamique, volumétrique) 5 –1000 mm³
- 7 Tuyau de graissage, tube en acier 4x0.5 ou tuyau Polyamide 4/2
- 8 Bouchon 10x1 avec joint 14x10x2
- 9 Bouchon d'arrêt Ø 6 mm
- 10 Point de graissage GE 4 ou WE 4
- 11 Manoccontact norm. ouvert, 20 bar, 24 à 42 V

Sous réserve de modifications

SCHEMA CENTRAALSMERING MET PNEUMATISCHE POMP met sproeiventielen voor olie of vloeibaar vet

SCHEMA GRAISSAGE CENTRALISE AVEC POMPE PNEUMATIQUE avec des pulvérisateurs pour huile et graisse liquide



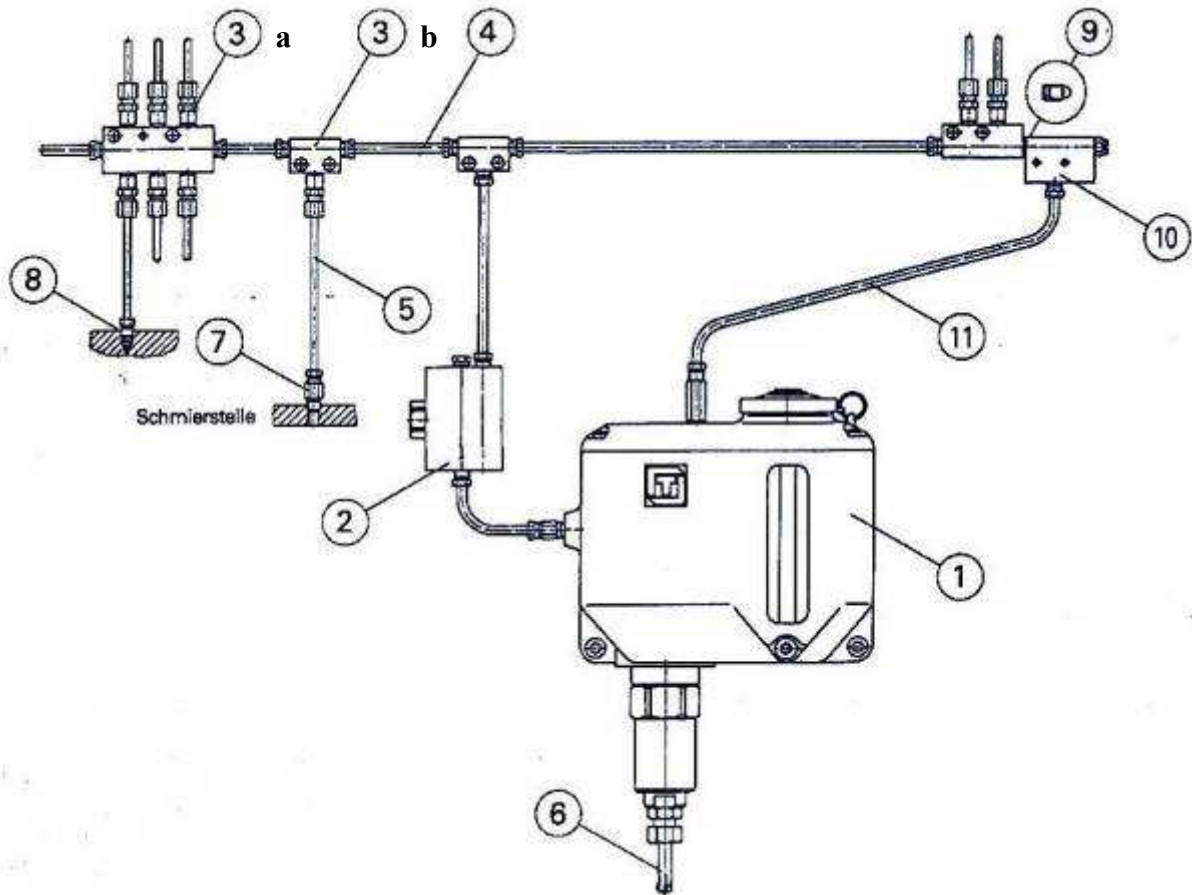
- 1 reservoir met pneumatische pomp
- 2 filter
- 3 volumetrische doseerventiel in een verdeler
- 4 hoofdleiding: staal 6/4 of polyamide 6/4
- 5 smeerleiding : staal 4 x 0,5 of polyamide 4/2
- 6 pneumatische leiding
- 7 sproeiverdeler
- 8 rechte inschroefkoppeling
- 9 stop en ontluchter
- 10 magneetventiel 3/2-weg
- 11 magneetventiel 2/2-weg
- 12 drukcontrole
- 13 impulsgever
- 14 sproeikop

- 1 réservoir avec pompe pneumatique
- 2 filtre
- 3 doseur volumétrique dans une jonction
- 4 tuyau principale : tube en acier 6/4 ou polyamide 6/4
- 5 tuyau de graissage: tube acier 4 x 0,5 ou polyamide 4/2
- 6 tuyau pneumatique
- 7 jonction de pulvérisation
- 8 raccord droit
- 9 bouchon et purgeur
- 10 clapet magnétique 3/2-vois
- 11 clapet magnétique 2/2-vois
- 12 manocontacteur
- 13 minuterie
- 14 Pulvérisateur

Alle uitvoeringen onder voorbehoud van wijzigingen
Sous réserve de modifications

SCHEMA CENTRAALSMERING MET HYDRAULISCHE POMP voor olie of vloeibaar vet

SCHEMA GRAISSAGE CENTRALISE AVEC POMPE HYDRAULIQUE pour huile et graisse liquide



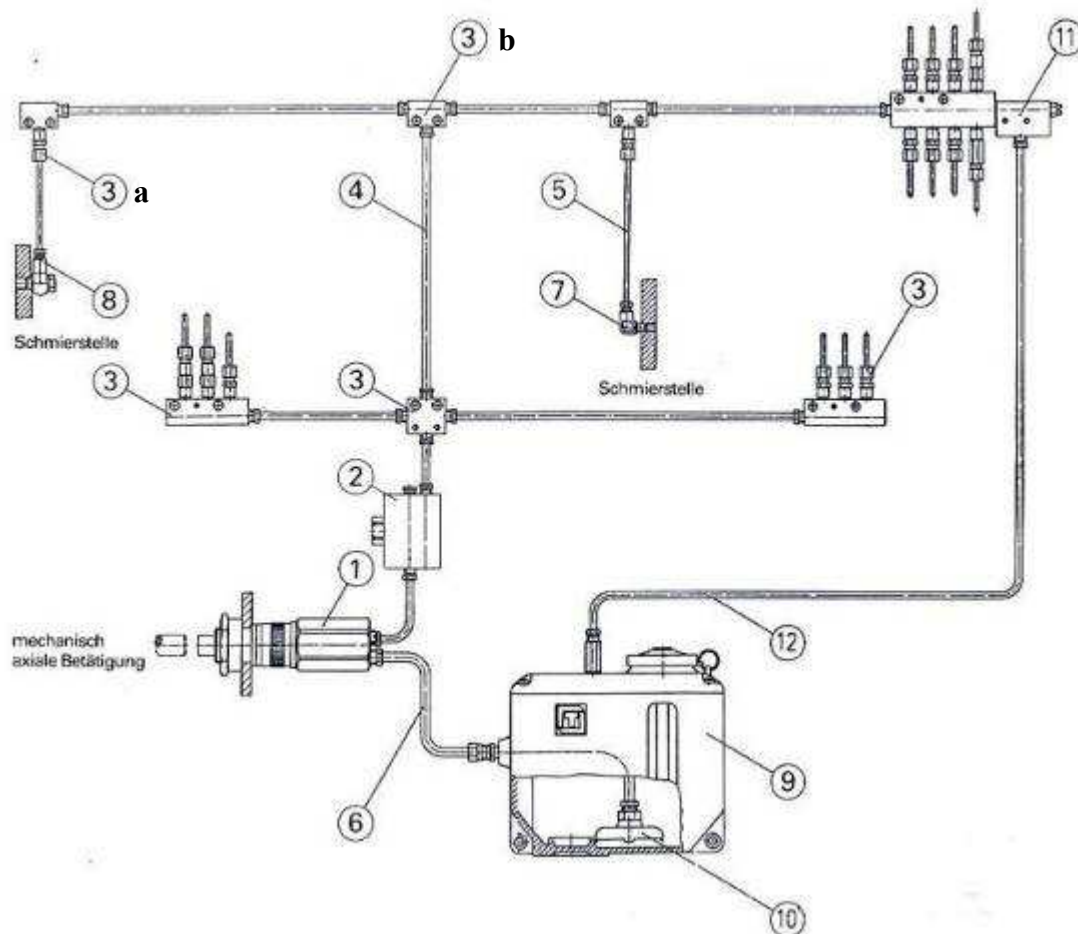
- 1 reservoir met hydraulische pomp
- 2 filter
- 3 a volumetrische doseerventiel
- 3 b verdeler
- 4 hoofdleiding: staal 6/4 of polyamide 6/4
- 5 smeerleiding: staal 4 x 0.5 of polyamide 4/2
- 6 hydraulische leiding
- 7 rechte inschroefkoppeling
- 8 rechte inschroefkoppeling
- 9 verbinder
- 10 overdrukventiel
- 11 terugloopleiding

- 1 réservoir avec pompe hydraulique
- 2 filtre
- 3 a doseur volumétrique
- 3 b jonction
- 4 tuyau principale: tube en acier 6/4 ou polyamide 6/4
- 5 tuyau de graissage : tube acier 4 x 0.5 ou polyamide 4/2
- 6 tuyau hydraulique
- 7 raccord droit
- 8 raccord droit
- 9 connecteur
- 10 clapet de surpression
- 11 tuyau de retour

Alle uitvoeringen onder voorbehoud van wijzigingen
Sous réserve de modifications

SCHEMA CENTRAALSMERING VOOR OLIE EN VLOEIBAAR VET MET MECHANISCHE POMP

SCHEMA GRAISSAGE CENTRALISE POUR HUILE ET GRAISSE LIQUIDE AVEC POMPE MECANIQUE



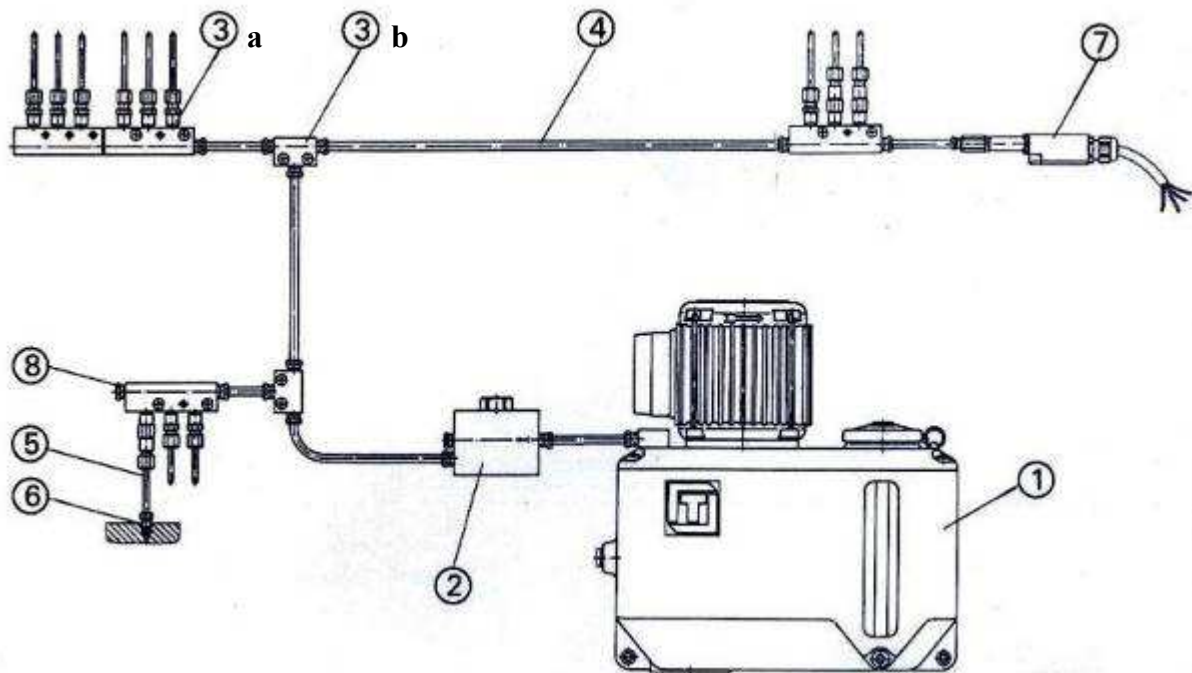
- 1 mechanische pomp
- 2 filter
- 3 a volumetrische doseerventiel
- 3 b verdeler
- 4 hoofdleiding: staal 6x1 of polyamide 6/4
- 5 smeerleiding: staal 4x0.5 of polyamide 4/2
- 6 zuigleiding: staal 8x1 of polyamide 8/4
- 7 smeerpuntaansluiting WE 4
- 8 draaiaansluiting
- 9 reservoir
- 10 aanzuigzeef
- 11 drukbegrenzingsventiel
- 12 terugloopleiding

- 1 pompe mécanique
- 2 filtre
- 3 a volumétrique doseur
- 3 b jonction
- 4 tuyau principal: tube en acier 6x1 ou tuyau polyamide 6/4
- 5 tuyau de graissage : tube en acier 4x0.5 ou tuyau polyamide 4/2
- 6 tuyau d'aspiration : tube en acier 8x1 ou tuyau polyamide 8/4
- 7 raccord coudé WE 4
- 8 raccord tournant
- 9 réservoir
- 10 crépine d'aspiration
- 11 soupape de sécurité
- 12 tuyau de retour

Alle uitvoeringen onder voorbehoud van wijzigingen
Sous réserve de modifications

SCHEMA CENTRAALSMERING VOOR OLIE + VLOEIBAAR VET MET TANWIELPOMPEN

SCHEMA GRAISSAGE CENTRALISE POUR HUILE ET GRAISSE LIQUIDE AVEC POMPE A ENGRENAGE



- 1 elektrische pomp met reservoir
- 2 filter
- 3 a volumetrische doseerventiel
- 3 b verdeler
- 4 hoofdleiding: staal 6x1 of polyamide 6/4
- 5 smeerleiding: staal 4x0.5 of polyamide 4/2
- 6 schroefkoppeling
- 7 drukcontrole
- 8 stop en ontluchter

- 1 pompe électrique avec réservoir
- 2 filtre
- 3 a doseur volumétrique
- 3 b jonction
- 4 tuyau principal: tube en acier 6x1 ou polyamide 6/4
- 5 tuyau de graissage: tube en acier 4x0.5 ou polyamide 4/2
- 6 raccord droit
- 7 manocontact
- 8 bouchon et purgent

Alle uitvoeringen onder voorbehoud van wijzigingen
Sous réserve de modifications