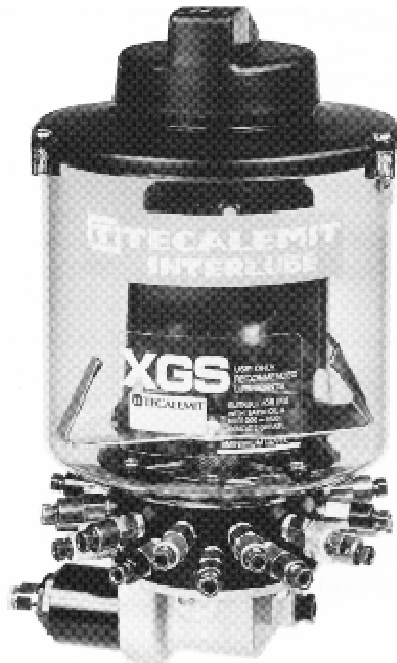




SYSTÈME MULTILIGNE XGS, AX

L'ensemble pompe / réservoir comprend une réserve de graisse de 2 kg et un choix de 5 types de pompe, de 12 à 60 points. Un impulse pneumatique alimente le mécanisme d'entraînement. Chaque impulsion d'air fait avancer les cames de la pompe. La pompe aura effectuée une opération complète de lubrification après 15 impulsions d'air.

Au fur et à mesure de la rotation des cames, les doseurs volumétriques envoient graduellement les doses prédéterminées de graisse. La pompe est fournie avec un racleur qui permet d'utiliser des graisses NLGI 1 ou 2 (jusqu'à -15°C).



SPECIFICATIONS :

Capacité de réservoir	2 kg
Pression de travail	5 – 10.5 bar
Consommation d'air (max)	0.002 m ³ /heure

ACCESSOIRES XGS:

- * Doseurs volumétriques



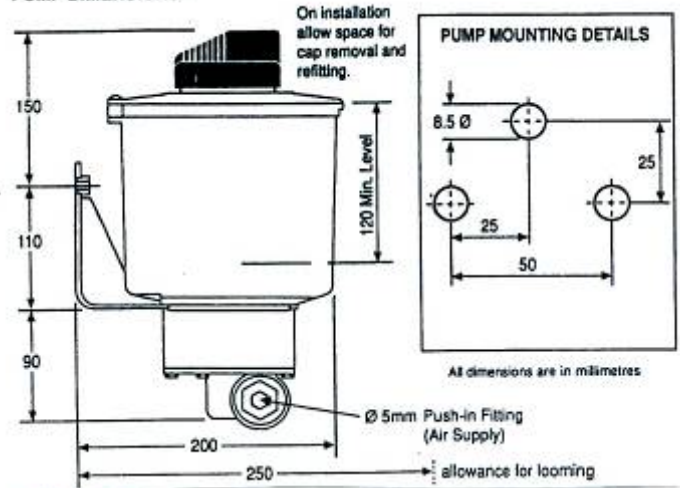
Chaque doseur est une unité complète, à débit volumétrique prédéterminé, conçue pour envoyer une dose de graisse très précise à l'articulation concernée. Les doseurs sont vissés dans le corps de pompe et forment une couronne autour des cames. Au fur et à mesure de l'avance des cames, la dose de graisse est expédiée à l'articulation correspondante. Du fait de l'interchangeabilité des doseurs, cette dose peut être aisément modifiée.

Vert	0.015 cm ³ /coup
Orange	0.025 cm ³ /coup
Bleu	0.040 cm ³ /coup

- * Bouchon d'obturation

(consultez-nous pour des doses plus importantes)

PUMP DIMENSIONS



Sous réserve de modifications