



# MICRO-LUBRICATION 'LUBETOOL'



## MINI

### GF



### SG-EL



### GF-EL



### SG



Onder voorbehoud van wijzigingen – Sous réserve de modifications

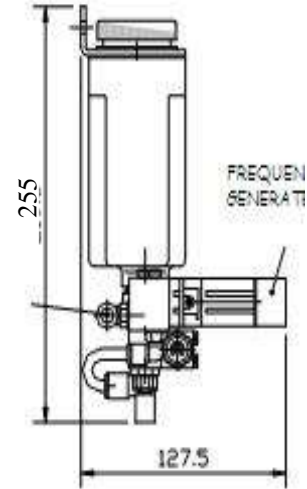
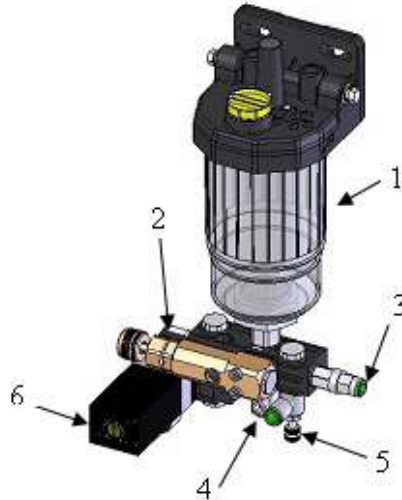
## MINI-035-FG

Activering door  
externe luchtimpulsen

Activation par impulsion d'air  
externe

**Sproeien zonder nevel (\*):**  
voor kettingen, snijwerktuigen,  
zagen, ...  
\* naargelang olie  
en debiet blaasluucht

**Pulvérisation sans brouillard  
(\*):** pour des chaînes, outillages  
à  
couper, scies, ...  
\* selon l'huile et le débit de l'air  
de souffle



**Opgelet!**  
Deze foto komt  
niet in alle  
details overeen  
met de  
originele  
tekening.

**Attention!**  
Cette photo ne  
correspond pas  
tout à fait avec  
le dessin  
original.

	APPARAAT COMPLEET GELEVERD MET:	L'UNITE EST FOURNI COMPLET AVEC:
1	RESERVOIR: 0,35 L	RESERVOIR : 0,35 L
2	POMPAANTAL: 1	POMPE : 1
3	5 M COAXIALE LEIDING VOOR ELKE UITGANG (6 MM + 2.5 MM) (KAN INGEKORT WORDEN)	5 M TUBE COAXIAL POUR CHAQUE SORTIE (6 MM + 2.5 MM) (PEUT ETRE RACCOURCI)
	ZONDER MAGNEETVENTIEL	SANS L'ELECTROVANNE
4	ONTLUCHTERSCHROEF	PURGEUR
5	LUCHTDEBIETREGELAAR	REGLEUR DE DEBIT D'AIR
6	FREQUENTIEGENERATOR: 3 IMP/SEC->1 IMP/MIN	GENERATEUR FREQUENCE: 3 IMP/SEC->1 IMP/MIN
	VISCOSITEIT : MAX 800 CST /40°C	VISCOSITE : MAX 800 CST / 40° C
	SPROEIER NIET INBEGREPEN (ZIE BIJLAGE)	PULVERISATEUR NE PAS COMPRIS (VOYEZ PAGE EN ANNEXE)

FG wordt door een extern ventiel met perslucht voorzien en ingeschakeld. De pneumatische impulsgever (frequentiegenerator) activeert de pomp pos 2. De ingestelde hoeveelheid olie wordt door de pomp per impuls afgegeven en door de blaasluucht, die met pos 5 geregeld wordt, versproeid. De blaasluucht blaast altijd terwijl het externe ventiel geopend blijft. Daardoor wordt een continu sproeibeeld bereikt, wanneer ook olie toegevoegd wordt.

*Le type FG est prévu d'air comprimé et branché par une valve externe. La minuterie pneumatique (le générateur de fréquence) active la pompe pos.2. La quantité d'huile réglée est dégagée par la pompe par impulsion et arrosée par l'air soufflé, qui est réglé avec la pos.5. L'air soufflé souffle toujours pendant que la valve externe reste ouverte. Un arrosage continu en est le résultat.*

### BESTELCODES / CODE DE COMMANDE

AANTAL POMPEN QUANTITE DE POMPES	RESERVOIR LITER/LITRES	CODE	PRIJS PRIX
1	0,35 L	70.055.1	

### TOEBEHOREN / ACCESSOIRES:

Verschillende toebehoren op aanvraag beschikbaar, zoals bvb: pneum. voetventiel, eindschakelaar, afsluitkranen, koppelingen, leidingen, enz.

*Plusieurs accessoires disponible sur demande, par exemple: clapet à pédale ou fin de course pneumatique, robinets, raccords, tuyaux, etc.*

### SNIJOLIËN / HUILES DE COUPE:

Verschillende multifunctionele snijoliën voor alle bewerkingen op aanvraag beschikbaar.

*Plusieurs types d'huile de coupes multifonctionnelles pour tous les travaux disponible sur demande.*

Onder voorbehoud van wijzigingen – Sous réserve de modifications

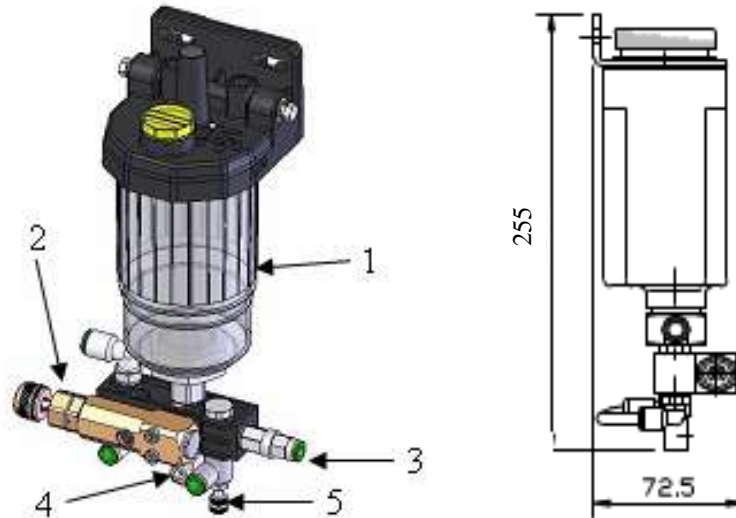
## MINI-035-WFG

Activering door  
externe luchtpulsen

Activation par impulsion  
d'air externe

**Sproeien zonder nevel  
(\*):** voor kettingen,  
snijwerktuigen, zagen, ...  
\* naargelang olie  
en debiet blaaslucht

**Pulvérisation sans  
brouillard (\*):** pour des  
chaînes, outillages à  
couper, scies, ...  
\* selon l'huile et le débit de  
l'air de souffle



**Opgelet!**  
Deze foto komt  
niet in alle  
details overeen  
met de  
originele  
tekening.

**Attention!**  
Cette photo ne  
correspond pas  
tout à fait avec  
le dessin  
original.

	APPARAAT COMPLEET GELEVERD MET:	L'UNITE EST FOURNI COMPLET AVEC:
1	RESERVOIR: 0,35 L	RESERVOIR : 0,35 L
2	POMPAANTAL 1 ( 0 - 41MM <sup>3</sup> /SLAG)	POMPE : 1 ( 0-41 MM <sup>3</sup> /COUP)
3	5 M COAXIALE LEIDING VOOR ELKE UITGANG (6 MM + 2.5 MM) (KAN INGEKORT WORDEN)	5 M TUBE COAXIAL POUR CHAQUE SORTIE (6 MM + 2.5 MM) (PEUT ETRE RACCOURCI)
	GEEN MAGNEETVENTIEL	SANS L'ELECTROVANNE
4	ONTLUCHTERSCHROEF	PURGEUR
5	LUCHTDEBIETREGELAAR	RÉGLEUR DE DÉBIT D'AIR
	VISCOSITEIT : MAX 800 CST / 40°C	VISCOSITE : MAX 800 CST / 40° C
	SPROEIERS NIET INBEGREPEN (ZIE BIJLAGE)	PULVERISATEUR NE PAS COMPRIS (VOYEZ PAGE EN ANNEXE)

### BESTELCODES / CODE DE COMMANDE

AANTAL POMPEN QUANTITE DE POMPES	RESERVOIR LITER / LITRES	CODE	PRIJS / PRIX
1	0,35 L	70.055.0	

Mini-WFG wordt door een extern ventiel met perslucht voorzien om de pomp(en) pos 3 te activeren. De ingestelde hoeveelheid olie wordt door de pomp(en) afgegeven en door de blaaslucht, die met pos 7 geregeld wordt, verspreid. Voor een verdere pompimpuls moet het externe ventiel kort onderbroken worden. De blaaslucht blaast altijd terwijl het externe ventiel geopend blijft.

Mini-WFG est prévu d'air comprimé par une valve externe (pos.3) afin d'activer la pompe (les pompes). La quantité d'huile réglée est dégagée par la pompe(les pompes) et arrosée par l'air soufflé, qui est réglé avec la pos.7. Pour une impulsion de pompe suivante il faut que la valve externe soit interrompue pendant quelques instants. L'air soufflé souffle toujours pendant que la valve externe reste ouverte.

### TOEBEHOREN / ACCESSOIRES:

Verschillende toebehoren op aanvraag beschikbaar, zoals bvb: pneum. voetventiel, eindschakelaar, afsluitkranen, koppelingen, leidingen, enz.

*Plusieurs accessoires disponible sur demande, par exemple: clapet à pédale ou fin de course pneumatique, robinets, raccords, tuyaux, etc.*

### SNIJOLIËN / HUILES DE COUPE:

Verschillende multifunctionele snijoliën voor alle bewerkingen op aanvraag beschikbaar.

*Plusieurs types d'huile de coupes multifonctionnelles pour tous les travaux disponible sur demande.*

Onder voorbehoud van wijzigingen – Sous réserve de modifications



# MICRO-LUBRICATION 'LUBETOOL'



VOOR WERKTUIGEN EN KETTINGEN

POUR OUTILLAGES ET CHÂÎNES

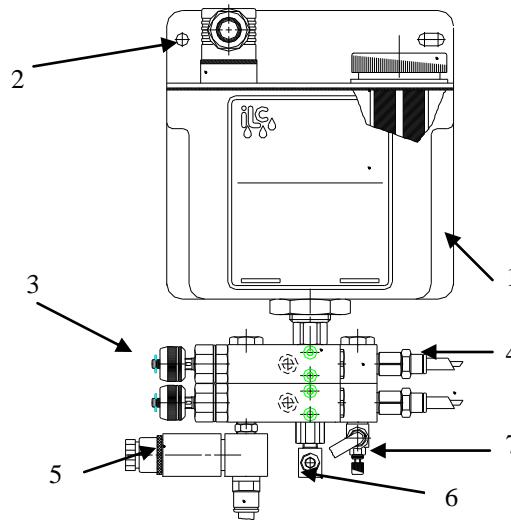
**MI**

Activeren  
of PLC

Activatie  
machine

**Sproeien zonder nevel (\*):**  
voor kettingen,  
snijwerktuigen, zagen, ...  
\* naargelang olie  
en debiet blaaslucht

**Pulvérisation sans  
brouillard (\*):** pour des  
chaînes, outillages à  
couper, scies, ...  
\* selon l'huile et le débit de  
l'air de souffle



**Opgelet!**  
Deze foto komt  
niet in alle  
details overeen  
met de  
originele  
tekening.

**Attention!**  
Cette photo ne  
correspond pas  
tout à fait avec  
le dessin  
original.

	APPARAAT COMPLEET GELEVERD MET:	L'UNITE EST FOURNI COMPLET AVEC:
1	RESERVOIR: 1.2 L, 2.2 L OF 3.6 L MET INVULZEEF	RESERVOIR 1.2 L, 2.2 L OU 3.6 L AVEC CREPINE DE REMPLISSAGE
2	NIVEAU CONTROLE : 1 A 250 V AC/ 200 V DC 50 W	CONTROLE DE NIVEAU: 1 A 250 V / AC 200 V DC 50 W
3	POMPAANTAL 1 OF 2 ( DEBIET PER POMP 0 - 41MM <sup>3</sup> /SLAG)	POMPE : 1 OU 2 (DEBIT PAR POMPE 0-41 MM <sup>3</sup> /COUP)
4	5 M COAXIALE LEIDING VOOR ELKE UITGANG (6 MM + 2.5 MM) (KAN INGEKORT WORDEN)	5 M TUBE COAXIAL POUR CHAQUE SORTIE (6 MM + 2.5 MM) (PEUT ETRE RACCOURCI)
5	MAGNEETVENTIEL 24 V DC - 24 V AC - 115 V AC OF 230 V AC. DE SPANNING MOET ACHTER DE BESTELCODE GEVOEGD WORDEN BV: 70.017.0.24VDC	L'ELECTROVANNE 24 V DC - 24 V AC - 115 V AC OU 230 V AC LA TENSION DOIT ETRE AJOUTER AU CODE DE COMMANDE, PAR EXEMPLE : 70.017.0.24VDC
6	ONTLUCHTERSCHROEF	PURGEUR
7	LUCHTDEBIETREGELAAR	REGLEUR DE DEBIT D'AIR
	VISCOSITEIT : MAX 800 CST /40°C	VISCOSITÉ : MAX 800 CST / 40° C
	SPROEIERS NIET INBEGREPEN (ZIE BIJLAGE)	PULVERISATEUR NE PAS COMPRIS (VOYEZ PAGE EN ANNEXE)

Mini-SG-EL wordt door het magneetventiel (pos 5) met perslucht voorzien om de pomp(en) pos 3 te activeren. De ingestelde hoeveelheid olie wordt door de pomp(en) afgegeven en door de blaaslucht, die met pos. 7 geregeld wordt, versproeid. Voor een verdere pompimpuls moet het magneetventiel onderbroken worden. De blaaslucht blaast altijd terwijl het magneetventiel geopend blijft.

Mini-SG-EL est prévu d'air comprimé par l'électrovanne (pos.5) afin d'activer la pompe (les pompes) pos.3. La quantité d'huile réglée est dégagée par la pompe(les pompes) et arrosée par l'air soufflé, qui est réglé avec la pos.7. Pour une impulsion de pompe suivante il faut que le clapet magnétique soit interrompu. L'air soufflé souffle toujours pendant que le clapet magnétique reste ouvert

**BESTELCODES / CODE DE COMMANDE**

AANTAL POMPEN QUANTITE DE POMPES	RESERVOIR LITER / LITRES	CODE:		PRIJS PRIX	CODE:		PRIJS PRIX
		Met elektr. niveaucontrole Avec contr. niveau électr.			Zonder elektr. niveaucontrole Sans contr. niveau électr		
1	1,2 L	70.017.0			70.017.0.SL		
2	1,2 L	70.017.1			70.017.1.SL		
1	2,2 L	70.017.2			70.017.2.SL		
2	2,2 L	70.017.3			70.017.3.SL		
1	3,6 L	70.017.4			70.017.4.SL		
2	3,6 L	70.017.5			70.017.5.SL		

**TOEBEHOREN / ACCESSOIRES:**

Verschillende toebehoren op aanvraag beschikbaar, zoals bvb: pneum. voetventiel, eindschakelaar, afsluitkranen, koppelingen, leidingen, enz.

Plusieurs accessoires disponible sur demande, par exemple: clapet à pédale ou fin de course pneumatique, robinets, raccords, tuyaux, etc.

**SNIJOLIËN / HUILES DE COUPE:**

Verschillende multifunctionele snijoliën voor alle bewerkingen op aanvraag beschikbaar.

Plusieurs types d'huile de coupes multifonctionnelles pour tous les travaux disponible sur demande.

Onder voorbehoud van wijzigingen – Sous réserve de modifications



# MICRO-LUBRICATION 'LUBETOOL'



VOOR WERKTUIGEN EN KETTINGEN

POUR OUTILLAGES ET CHÂÎNES

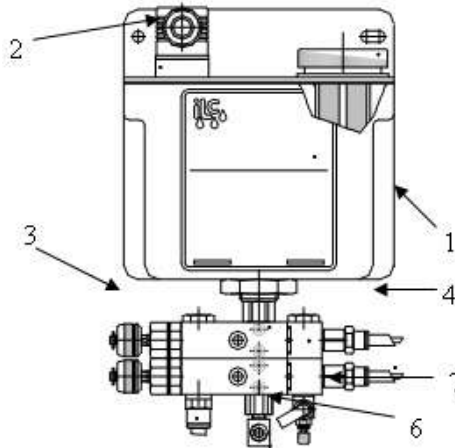
## MINI-SG

Activering door externe luchtpulsen

Activation par impulsion d'air externe

**Sproeien zonder nevel (\*):** voor kettingen, snijwerktuigen, zagen, ...  
\* naargelang olie en debiet blaaslucht

**Pulvérisation sans brouillard (\*):** pour des chaînes, outillages à couper, scies, ...  
\* selon l'huile et le débit de l'air de soufflé



**Opgelet!**  
Deze foto komt niet in alle details overeen met de originele tekening.

**Attention!**  
Cette photo ne correspond pas tout à fait avec le dessin original.

	APPARAAT COMPLEET GELEVERD MET:	L'UNITE EST FOURNI COMPLET AVEC:
1	RESERVOIR: 1,2 L, 2,2 L OF 3,6 L MET INVULZEEF	RESERVOIR 1,2 L, 2,2 L OU 3,6 L AVEC CREPINE DE REMPLISSAGE
2	NIVEAU CONTROLE : 1 A 250 V AC/ 200 V DC 50 W	CONTROLE DE NIVEAU: 1 A 250 V / AC 200 V DC 50 W
3	POMPAANTAL 1 OF 2 ( DEBIET PER POMP 0 - 41MM <sup>3</sup> /SLAG)	POMPE : 1 OU 2 (DEBIT PAR POMPE 0-41 MM <sup>3</sup> /COUP)
4	5 M COAXIALE LEIDING VOOR ELKE UITGANG (6 MM + 2,5 MM) (KAN INGEKORT WORDEN)	5 M TUBE COAXIAL POUR CHAQUE SORTIE (6 MM + 2,5 MM) (PEUT ETRE RACCOURCI)
5	GEEN MAGNEETVENTIEL	SANS L'ELECTROVANNE
6	ONTLUCHTERSCHROEF	PURGEUR
7	LUCHTDEBIETREGELAAR	REGLEUR DE DEBIT D'AIR
	VISCOSITEIT : MAX 800 CST /40°C	VISCOSITE : MAX 800 CST / 40° C
	SPROEIERS NIET INBEGREPEN (ZIE BIJLAGE)	PULVERISATEUR NE PAS COMPRIS (VOYEZ PAGE EN ANNEXE)

### BESTELCODES / CODE DE COMMANDE

AANTAL POMPEN QUANTITE DE POMPES	RESERVOIR LITER/LITRES	CODE:	PRIJS PRIX	CODE:	PRIJS PRIX
		Met elektr. niveaucontrole Avec contr. niveau électr.		Zonder elektr. niveaucontrole Sans contr. niveau électr.	
1	1,2 L	70.005.0		70.005.0.SL	
2	1,2 L	70.005.1		70.005.1.SL	
1	2,2 L	70.005.2		70.005.2.SL	
2	2,2 L	70.005.3		70.005.3.SL	
1	3,6 L	70.005.4		70.005.4.SL	
2	3,6 L	70.005.5		70.005.5.SL	

Mini-SG wordt door een extern ventiel met perslucht voorzien om de pomp(en) pos 3 te activeren. De ingestelde hoeveelheid olie wordt door de pomp(en) afgegeven en door de blaaslucht, die met pos 7 geregeld wordt, verspreid. Voor een verdere pompimpuls moet het externe ventiel kort onderbroken worden. De blaaslucht blaast altijd terwijl het externe ventiel geopend blijft.

Mini-SG est prévu d'air comprimé par une valve externe (pos.3) afin d'activer la pompe (les pompes). La quantité d'huile réglée est dégagée par la pompe(les pompes) et arrosée par l'air soufflé, qui est réglé avec la pos.7. Pour une impulsion de pompe suivante il faut que la valve externe soit interrompue pendant quelques instants. L'air soufflé souffle toujours pendant que la valve externe reste ouverte.

#### TOEBEHOREN / ACCESSOIRES:

Verschillende toebehoren op aanvraag beschikbaar, zoals bvb: pneum. voetventiel, eindschakelaar, afsluitkranen, koppelingen, leidingen, enz.

Plusieurs accessoires disponible sur demande, par exemple: clapet à pédale ou fin de course pneumatique, robinets, raccords, tuyaux, etc.

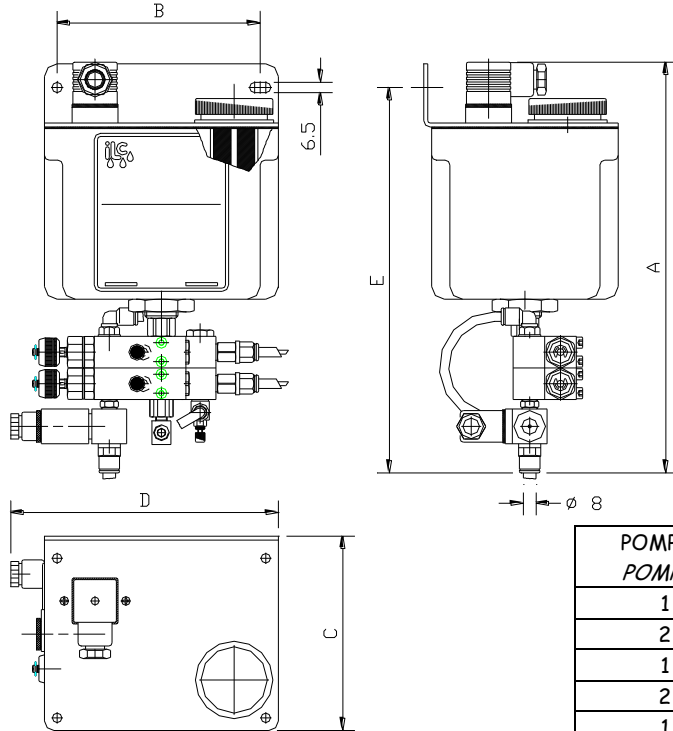
#### SNIJOLIËN / HUILES DE COUPE:

Verschillende multifunctionele snijoliën voor alle bewerkingen op aanvraag beschikbaar.

Plusieurs types d'huile de coupes multifonctionnelles pour tous les travaux disponible sur demande.

### AFMETINGEN MINI-SG-EL

### DIMENSIONS MINI-SG-EL



**Opgelet!**  
 Deze foto komt niet in alle details overeen met de originele tekening.

**Attention!**  
 Cette photo ne correspond pas tout à fait avec le dessin original.

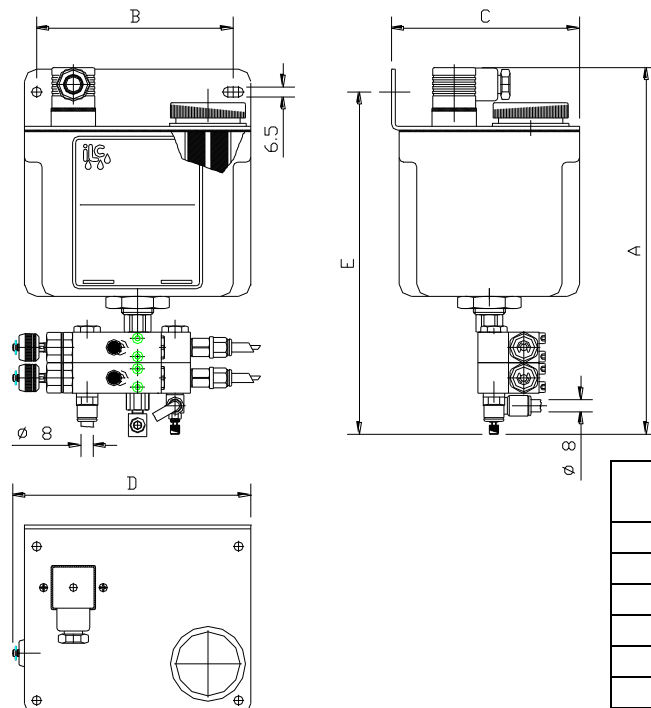
POMPEN POMPES	RESERVOIR	A	B	C	D	E
1	1,2 L	240	129	123	170	224
2	1,2 L	260	129	123	170	244
1	2,2 L	292	129	123	170	276
2	2,2 L	312	129	123	170	296
1	3,6 L	287	173	135	230	271
2	3,6 L	307	173	135	230	291

### AFMETINGEN MINI-SG



**Opgelet!**  
 Deze foto komt niet in alle details overeen met de originele tekening.

**Attention!**  
 Cette photo ne correspond pas tout à fait avec le dessin original.



### DIMENSIONS MINI-SG

POMPEN POMPES	RESERVOIR	A	B	C	D	E
1	1,2 L	220	129	123	155	204
2	1,2 L	240	129	123	155	224
1	2,2 L	272	129	123	155	256
2	2,2 L	292	129	123	155	276
1	3,6 L	215	173	135	230	251
2	3,6 L	235	173	135	230	271



# MICRO-LUBRICATION 'LUBETOOL'



VOOR WERKTUIGEN EN KETTINGEN

POUR OUTILLAGES ET CHÂÎNES

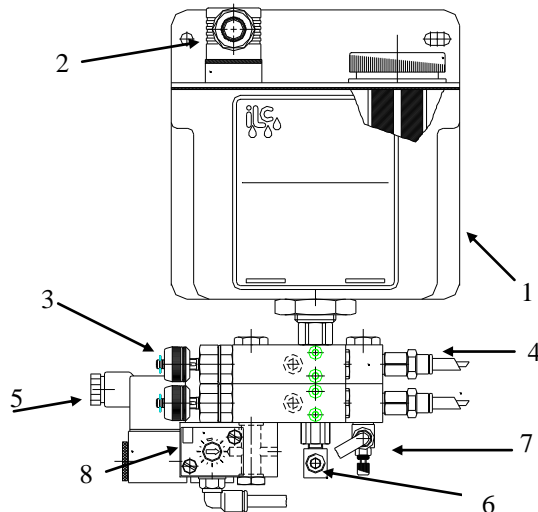
## MINI-GF-EL

Activering door machine of PLC

Activation par votre machine ou PLC

**Sproeien zonder nevel (\*)**: voor kettingen, snijwerktuigen, zagen, ...  
\* naargelang olie en debiet blaaslucht

**Pulvérisation sans brouillard (\*)**: pour des chaînes, outillages à couper, scies, ...  
\* selon l'huile et le débit de l'air de souffler



**Opgelet!**  
Deze foto komt niet in alle details overeen met de originele tekening.

**Attention!**  
Cette photo ne correspond pas tout à fait avec le dessin original.

	APPARAAT COMPLEET GELEVERD MET :	L'UNITE EST FOURNI COMPLET AVEC :
1	RÉSERVOIR: 1.2 L, 2.2 L OF 3.6 L MET INVULZEEF	RÉSERVOIR 1.2 L, 2.2 L OU 3.6 L AVEC CREPINE DE REMPLISSAGE
2	NIVEAU CONTROLE : 1 A 250 V AC/ 200 V DC 50 W	CONTROLE DE NIVEAU: 1 A 250 V AC/ 200 V DC 50 W
3	POMPAANTAL 1 OF 2 ( DEBIET PER POMP 0 - 41MM <sup>3</sup> /SLAG)	POMPE : 1 OU 2 (DEBIT PAR POMPE 0-41 MM <sup>3</sup> /COUP)
4	5 M COAXIALE LEIDING VOOR ELKE UITGANG (6 MM + 2.5 MM) (KAN INGEKORT WORDEN)	5 M TUBE COAXIAL POUR CHAQUE SORTIE (6 MM + 2.5 MM) (PEUT ETRE RACCOURCI)
5	MAGNEETVENTIEL 24 V DC - 24 V AC - 115 V AC OF 230 V AC. <u>DE SPANNING MOET ACHTER DE BESTELCODE GEVOEGD WORDEN BV: 70.015.0.24VDC</u>	L'ELECTROVANNE 24 V DC - 24 V AC - 115 V AC OU 230 V AC <b>LA TENSION DOIT ETRE AJOUTER AU CODE DE COMMANDE, PAR EXEMPLE : 70.015.0.24VDC</b>
6	ONTLUCHTERSCHROEF	PURGEUR
7	LUCHTDEBIETREGELAAR	RÉGULATEUR DE DÉBIT D'AIR
8	FREQUENTIEGENERATOR: 3 IMP/SEC->1 IMP/MIN	GENERATEUR FREQUENCE: 3 IMP/SEC->1 IMP/MIN
	VISCOSITEIT : MAX 800 CST / 40°C	VISCOSITE : MAX 800 CST / 40° C
	SPROEIERS NIET INBEGREPEN (ZIE BIJLAGE)	PULVERISATEUR NE PAS COMPRIS (VOYEZ PAGE EN ANNEXE)

Mini-GF-EL wordt door het magneetventiel (pos 5) met perslucht voorzien en ingeschakeld. De pneumatische impulsgever (frequentiegenerator) activeert de pomp(en) pos 3. De ingestelde hoeveelheid olie wordt door de pomp(en) per impuls afgegeven en door de blaaslucht, die met pos 7 geregeld wordt, verspreid. De blaaslucht blaast altijd terwijl het externe ventiel geopend blijft. Daardoor wordt een continu sproeibeeld bereikt.

Mini-GF-EL est prévu d'air comprimé et branché par l'électrovanne (pos.5) . La minuterie pneumatique(le générateur de fréquence) active la pompe(les pompes) pos.3. La quantité d'huile réglée est dégagée par la pompe(les pompes) par impulsion et est arrosée par l'air soufflé, qui est réglé avec la pos.7 . L'air soufflé souffle toujours pendant que la valve externe reste ouverte. Un arrosage continu en est le résultat.

### BESTELCODES / CODE DE COMMANDE

AANTAL POMPEN QUANTITE DE POMPES	RÉSERVOIR LITER/LITRES	CODE: Met elektr. niveaucontrole Avec contr. Niveau électr.	PRIJS PRIX	CODE: Zonder elektr. niveaucontrole Sans contrôle niveau électr	PRIJS PRIX
1	1,2 L	70.015.0		70.015.0.SL	
2	1,2 L	70.020.0		70.020.0.SL	
1	2,2 L	70.015.1		70.015.1.SL	
2	2,2 L	70.020.1		70.020.1.SL	
1	3,6 L	70.015.2		70.015.2.SL	
2	3,6 L	70.020.2		70.020.2.SL	

### TOEBEHOREN / ACCESSOIRES:

Verschillende toebehoren op aanvraag beschikbaar, zoals bvb: pneum. voetventiel, eindschakelaar, afsluitkranen, koppelingen, leidingen, enz.  
*Plusieurs accessoires disponible sur demande, par exemple: clapet à pédale ou fin de course pneumatique, robinets, raccords, tuyaux, etc.*

### SNIJOLIËN / HUILES DE COUPE:

Verschillende multifunctionele snijoliën voor alle bewerkingen op aanvraag beschikbaar.  
*Plusieurs types d'huile de coupes multifonctionnelles pour tous les travaux disponible sur demande.*

Onder voorbehoud van wijzigingen – Sous réserve de modifications

VOOR WERKTUIGEN EN KETTINGEN

POUR OUTILLAGES ET CHÂÎNES

### MINI-GF

Activating door  
externe luchtimpulsen

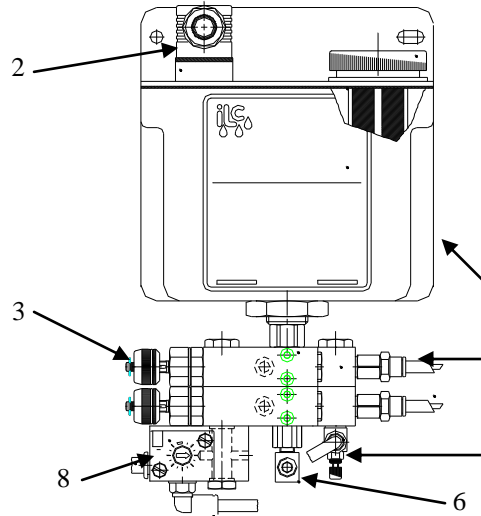
Activation par impulsion d'air  
externe

#### Sproeien zonder nevel (\*):

voor kettingen,  
snijwerktuigen, zagen, ...  
\* naargelang olie  
en debiet blaaslucht

#### Pulvérisation sans

brouillard (\*): pour des  
chaînes, outillages à  
couper, scies, ...  
\* selon l'huile et le débit de  
l'air de souffler



**Opgelet!**  
Deze foto komt  
niet in alle  
details overeen  
met de  
originele  
tekening.

**Attention!**  
Cette photo ne  
correspond pas  
tout à fait avec  
le dessin  
original.

	APPARAAT COMPLEET GELEVERD MET:	L'UNITE EST FOURNI COMPLET AVEC:
1	RESERVOIR: 1.2 L, 2.2 L OF 3.6 L MET INVULZEEF	RESERVOIR 1.2 L, 2.2 L OU 3.6 L AVEC CREPINE DE REMPLISSAGE
2	NIVEAU CONTROLE : 1 A 250 V AC/ 200 V DC 50 W	CONTROLE DE NIVEAU: 1 A 250 V AC/ 200 V DC 50 W
3	POMPAANTAL 1 OF 2 ( DEBIET PER POMP 0 - 41MM <sup>3</sup> /SLAG)	POMPE : 1 OU 2 (DEBIT PAR POMPE 0-41 MM <sup>3</sup> /COUP)
4	5 M COAXIALE LEIDING VOOR ELKE UITGANG (6 MM + 2.5 MM) (KAN INGEKORT WORDEN)	5 M TUBE COAXIAL POUR CHAQUE SORTIE (6 MM + 2.5 MM) (PEUT ETRE RACCOURCI)
5	ZONDER MAGNEETVENTIEL	SANS L'ELECTROVANNE
6	ONTLUCHTERSCHROEF	PURGEUR
7	LUCHTDEBIETREGELAAR	REGLEUR DE DEBIT D'AIR
8	FREQUENTIEGENERATOR: 3 IMP/SEC→1 IMP/MIN	GENERATEUR FREQUENCE: 3 IMP/SEC→1 IMP/MIN
	VISCOSITEIT : MAX 800 CST /40°C	VISCOSITE : MAX 800 CST / 40° C
	SPROEIERS NIET INBEGREPEN (ZIE BIJLAGE)	PULVERISATEUR NE PAS COMPRIS (VOYEZ PAGE EN ANNEXE)

Mini-GF wordt door een extern ventiel met perslucht voorzien en ingeschakeld. De pneumatische impulsgever (frequentiegenerator) activeert de pomp(en) pos 3. De ingestelde hoeveelheid olie wordt door de pomp(en) per impuls afgegeven en door de blaaslucht, die met pos 7 geregeld wordt, versproeid. De blaaslucht blaast altijd terwijl het externe ventiel geopend blijft. Daardoor wordt een continu sproeibeeld bereikt, wanneer ook olie toegevoegd wordt.

*Le type UCGF-SE est prévu d'air comprimé et branché par une valve externe. La minuterie pneumatique (le générateur de fréquence) active la pompe (les pompes) pos.3. La quantité d'huile réglée est dégagée par la pompe (les pompes) par impulsion et arrosée par l'air soufflé, qui est réglé avec la pos.7. L'air soufflé souffle toujours pendant que la valve externe reste ouverte. Un arrosage continu en est le résultat.*

### BESTELCODES / CODE DE COMMANDE

AANTAL POMPEN QUANTITE DE POMPES	RESERVOIR LITER/LITRES	CODE: Met elektr. niveaucontrole Avec contr. Niveau électr.	PRIJS PRIX	CODE: Zonder elektr. niveaucontrole Sans contrôle niveau électr	PRIJS PRIX
1	1,2 L	70.004.0		70.004.0.SL	
2	1,2 L	70.004.1		70.004.1.SL	
1	2,2 L	70.004.2		70.004.2.SL	
2	2,2 L	70.004.3		70.004.3.SL	
1	3,6 L	70.004.4		70.004.4.SL	
2	3,6 L	70.004.5		70.004.5.SL	

#### TOEBEHOREN / ACCESSOIRES:

Verschillende toebehoren op aanvraag beschikbaar, zoals bvb: pneum. voetventiel, eindschakelaar, afsluitkranen, koppelingen, leidingen, enz.

Plusieurs accessoires disponible sur demande, par exemple: clapet à pédale ou fin de course pneumatique, robinets, raccords, tuyaux, etc.

#### SNIJLIËN / HUILES DE COUPE:

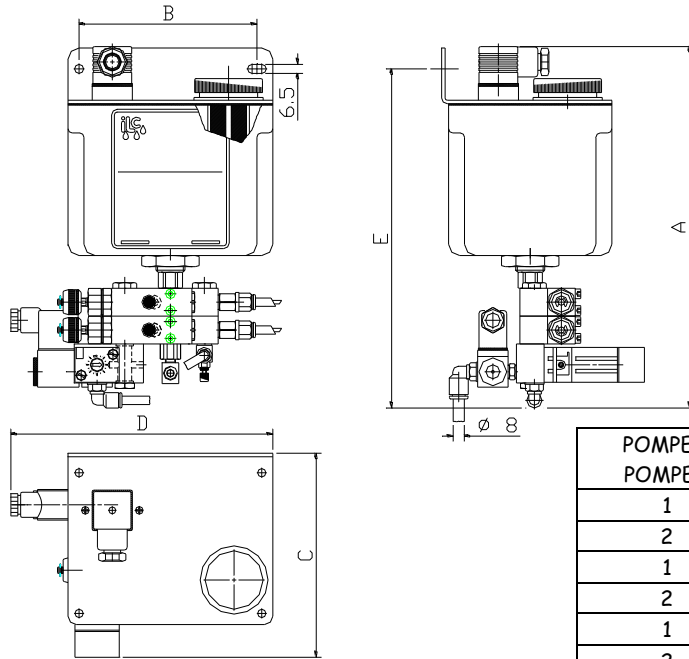
Verschillende multifunctionele snijliënen voor alle bewerkingen op aanvraag beschikbaar.

Plusieurs types d'huile de coupes multifonctionnelles pour tous les travaux disponible sur demande.



**AFMETINGEN MINI-GF-EL**

**DIMENSIONS MINI-GF-EL**



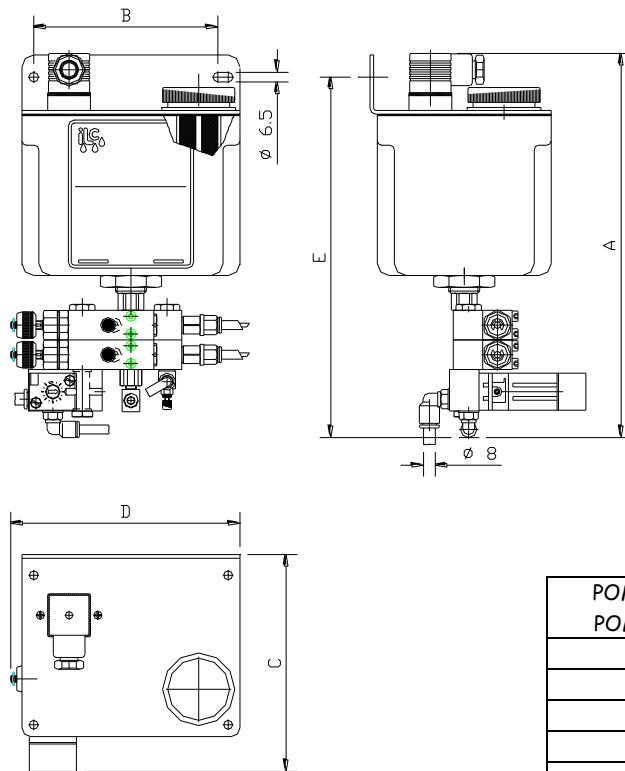
**Opgelet!**  
 Deze foto komt niet in alle details overeen met de originele tekening.

**Attention!**  
 Cette photo ne correspond pas tout à fait avec le dessin original.

POMPEN POMPES	RESERVOIR	A	B	C	D	E
1	1.2 L	240	129	146	190	224
2	1.2 L	260	129	146	190	244
1	2.2 L	292	129	146	190	276
2	2.2 L	312	129	146	190	296
1	3.6 L	287	173	153	230	271
2	3.6 L	307	173	153	230	291

**AFMETINGEN MINI-GF**

**DIMENSIONS MINI-GF**



**Opgelet!**  
 Deze foto komt niet in alle details overeen met de originele tekening.

**Attention!**  
 Cette photo ne correspond pas tout à fait avec le dessin original.

POMPEN POMPES	RESERVOIR	A	B	C	D	E
1	1.2 L	260	129	147	155	244
2	1.2 L	280	129	147	155	264
1	2.2 L	312	129	147	155	296
2	2.2 L	332	129	147	155	316
1	3.6 L	307	173	153	230	291
2	3.6 L	327	173	153	230	311